



R-CARD 5000

R-CARD 5000

Installera

Manualen beskriver hur du monterar och kopplar in kortläsare, porttelefoner, manöverpaneler, Electrolux bokningstavlor m.m.

RCO Security AB
Box 705
176 27 Järfälla

tel 08-546 560 00
info@rco.se
www.rco.se



Allmänt om R-CARD 5000, R-CARD M5 och R-CARD M5 MEGA.....	5
Säkerhet och miljö.....	6
Begreppsförklaringar	7
Enhetsadresser	7
Larmförbikoppling vs. styrning via manöverpaneler.....	10
Domäner i R-CARD M5.....	11
Viktigt att tänka på vid installationen.....	12
Kablar.....	12
Strömförsörjning.....	12
Terminering	13
Routing.....	14
Säkerhet.....	14
Kortläsarnas räckvidd och läsavstånd.....	14
Monteringen	15
Undercentral UC-50 Gen2.....	16
Skillnader mellan UC-50 Gen2 och tidigare modellen.....	16
Montering och kabeldragning	17
Anslutningsplintar, byglar och DIP-omkopplare.....	19
Indikeringar.....	21
Funktioner som kan utföras direkt på UC	22
Byta batteri på UC-50 Gen2.....	23
Montera tillsatsmoduler på UC-50 Gen2.....	24
Nätverksmodul IP-50 Gen2.....	27
Larmöverföringsinterface LS-50 Gen3	28
Undercentral UC-50 rev. t.o.m. F (utgåår)	30
Anslutningsplintar, byglar och DIP-omkopplare.....	31
Indikeringar.....	34
Anslut och montera vibrationsdetektor CD 400.....	35
Funktioner som kan utföras direkt på UC	36
Byta batteri på UC-50	37
Montera tillsatsmoduler på UC-50	38
Plintkort PL-50c SMART	44
Delningsbox DB-50	51
Delningsbox DB-50 Light	59
Delningsbox DB-50 med Wiegand-interface	63

In/utenheter IO-50xx	67
In/utenhet IO-5004/5008/5044	67
In/utenhet IO-5022	74
In/utenhet DIO-5084 Gen2	77
In/utenhet DIO-5084	85
Kortläsare PROX-66 och MIF-66	93
Kortläsare MIF-509 och PROX/MIF-509	95
Anslutning till undercentralens lokalbuss	95
Anslutning till DB/DIO (för terminalbussanslutning)	96
LockR	99
NoKey-serien	100
NoKey offline (MIF-808)	100
NoKey online (MIF-508).....	101
NoKey motor (PROX/MIF-523/524).....	101
Porttelefoni	102
Linjekort TEL-50 Gen2.....	103
Linjekort TEL-50	106
Porttelefon PA-519	110
Electrolux Easy	114
Manöverpanel MapR Touch	117
Manöverpanel MapR 509	122
Anslutning till undercentralens lokalbuss	122
Anslutning till DB/DIO (för terminalbussanslutning)	123
Radiomottagare RM-1	125
Övrigt, avvecklade produkter	126
Strömmens väg genom kretskortet	127
Kommunikation och kabel	128
Kabelguide.....	128
Kablar, jackbara plintar och rekommenderad kabelarea	131
Systembuss	132
Lokalbuss	134
Terminalbuss.....	137
Kommunikation med Milletekniks kraftaggregat	138

BILAGA 1: System- och kopplingsexempel.....	140
Inkoppling på lokalbussen	140
Kopplingsexempel UC-50 Gen2	141
Kopplingsexempel komplett dörrmiljö med DB-50	142
Dörrkontroll med DB-50	143
System med IO-5044	144
Anslutning av MapR Touch.....	146
Inkoppling av porttelefon PA-519	147
BILAGA 2: Monteringsanvisningar	148
Kortläsare MIF-509 och PROX/MIF-509 samt manöverpanel MapR 509	148
Kortläsare PROX-66 och MIF-66	155
Porttelefon PA-519	156
MapR Touch.....	159
Electrolux Easy.....	161
BILAGA 3: Specifikationer	163
Kommunikation.....	163
Undercentral UC-50 Gen2 och tillsatsmoduler	165
Undercentral UC-50 och tillsatsmoduler	168
Plintkort PL-50c SMART	169
Delningsboxar och in/utenheter	170
Kortläsare.....	176
Porttelefonsystem.....	178
Electrolux	180
Manöverpaneler.....	181
RF-specifikationer för beröringsfria kortläsare	182
INDEX	183

Allmänt om R-CARD 5000, R-CARD M5 och R-CARD M5 MEGA

Ett passersystem från RCO Security består av:

- R-CARD 5000: Hårdvaran, som i sin tur består av:
 - Undercentraler (UC-50) – kommunicerar med dator, dörrmiljöer, bokningstavlor etc. samt med varandra.
 - Kortläsare – finns för beröringsfri avläsning av kort¹ med olika teknologier.
 - Eventuella bokningstavlor m.m.
- R-CARD M5: Mjukvaran i persondatorn, som används för administration, datalagring och kommunikation. Programmet kan även hantera porttelefoner samt tvättbokningstavlor.

Från passersystemet kan ett separat (externt) inbrottslarm styras via kortläsare.

Önskas ett *integrerat larmsystem* krävs även följande:

- Tilläggslicensen *MEGA* för mjukvaran (d.v.s. R-CARD M5 MEGA).
- DIO-5084.
- Manöverpaneler (se lista på sidan 10). (Även manöverpaneler tillhör hårdvara-plattformen R-CARD 5000.)

Då kan man även styra anpassade ingångs- och utgångstyper, nödöppningsfunktion m.m.

Driftsättning av passersystem och larmsystem beskrivs i hjälpfunktionen i R-CARD M5. (Tryck på F1.)

¹ Kort (*passerkort, bricka, tag*) är en generell beteckning som används för olika typer av kodbärare som kan se ut på olika sätt.

Säkerhet och miljö

Säkerhetsbestämmelser

Jordfelsbrytare måste användas.

Produkter i R-CARD 5000-serien får inte monteras utomhus, i fuktiga eller dammiga utrymmen om inte annat anges i specifikationen för produkten.

Kablar mellan de olika produkterna får endast förläggas utomhus om så anges i specifikationen för produkten.

CE-märkning

Produkter från RCO Security uppfyller alla ställda produktsäkerhetskrav och är CE-märkta. CE-märken brukar sitta på enhetens baksida.

Märkning av SSF-certifierad larmutrustning

RCO-produkter som är certifierade enligt SS-EN 50131-3 (Security grade) och SSF-1014 (Larmklass) är märkta med etikett enligt nedanstående format. Märkskylten återfinns på insidan av enhetens lucka.

RCO Security AB TYP: DIO-5084 S/N: nnnn-nnnnn Standard: EN 50131-3 LK2, grade 2, class 1

TYP är produktnamnet.

S/N är ett serienummer bestående av tillverkningsår och vecka samt ett löpnummer.

Standard anger den standard som använts för certifieringen.

LK står för *Larmklass*, **grade** står för *Security grade* och **class** syftar på *Environmental class* (miljöklass).

”BILAGA 3: Specifikationer” på sidan 163 inkluderar larm- och miljöklassning för larmcertifierade produkter i R-CARD 5000-serien.

Miljö

Miljödeklaration finns att hämta på www.rco.se. Gå in under **Mediearkivet > Kvalitet och miljö**.

DC-matning

Produkterna i lås/larmsystemet är Klass III utrustning, vars säkerhet bygger på spänningsmatning som uppfyller kraven enligt EN IEC-62368-1, PS-2. RCO rekommenderar Milletekniks FLX-serie. Produkterna ska endast matas med DC-spänning $24V \pm 20\%$. Maximal strömkapacitet hos nätaggregatet får inte överstiga 20A. Installation får endast utföras av personal med nödvändig kännedom.

RoHS/WEEE

Produkterna uppfyller gällande regler enligt RoHS/WEEE samt REACH.

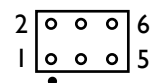
Återvinning



Produkterna ska återvinnas som elektronikskrot. Lämna in förbrukade batterier för återvinning.

Begreppsförklaringar

Så här numreras byglarna. Ring eller pil markerar stift 1 i ritningarna:



Enhetsadresser

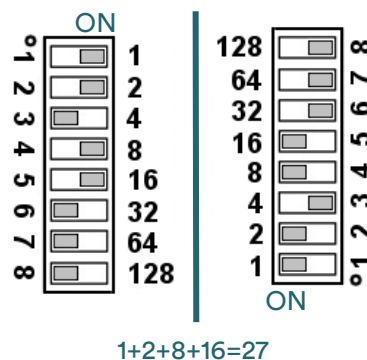
Varje enhet har en adress mellan 0 och 255.

- På enheter med display ställs adressen in via menyn.
- På enheter utan display ställs adressen in med en 8-polig omkopplarbänk.

DIP-omkopplarna motsvarar vardera värdet 1-2-4-8-16-32-64-128, skrivet bredvid respektive DIP-omkopplare i omkopplarbanken. När man sluter en DIP-omkopplare (sätter den i läge ON) adderas dess värde till adressen.

Exempel: Här visas adress 27.

DIP-omkopplare i ON-läge: Nr. 1, 2, 4, 5 ($1+2+8+16 = 27$).



Adresstyper

Det finns fyra adresstyper (här betecknade A1 – A4) som beror på enhetstyp och vilken kommunikationsbuss enheten använder:

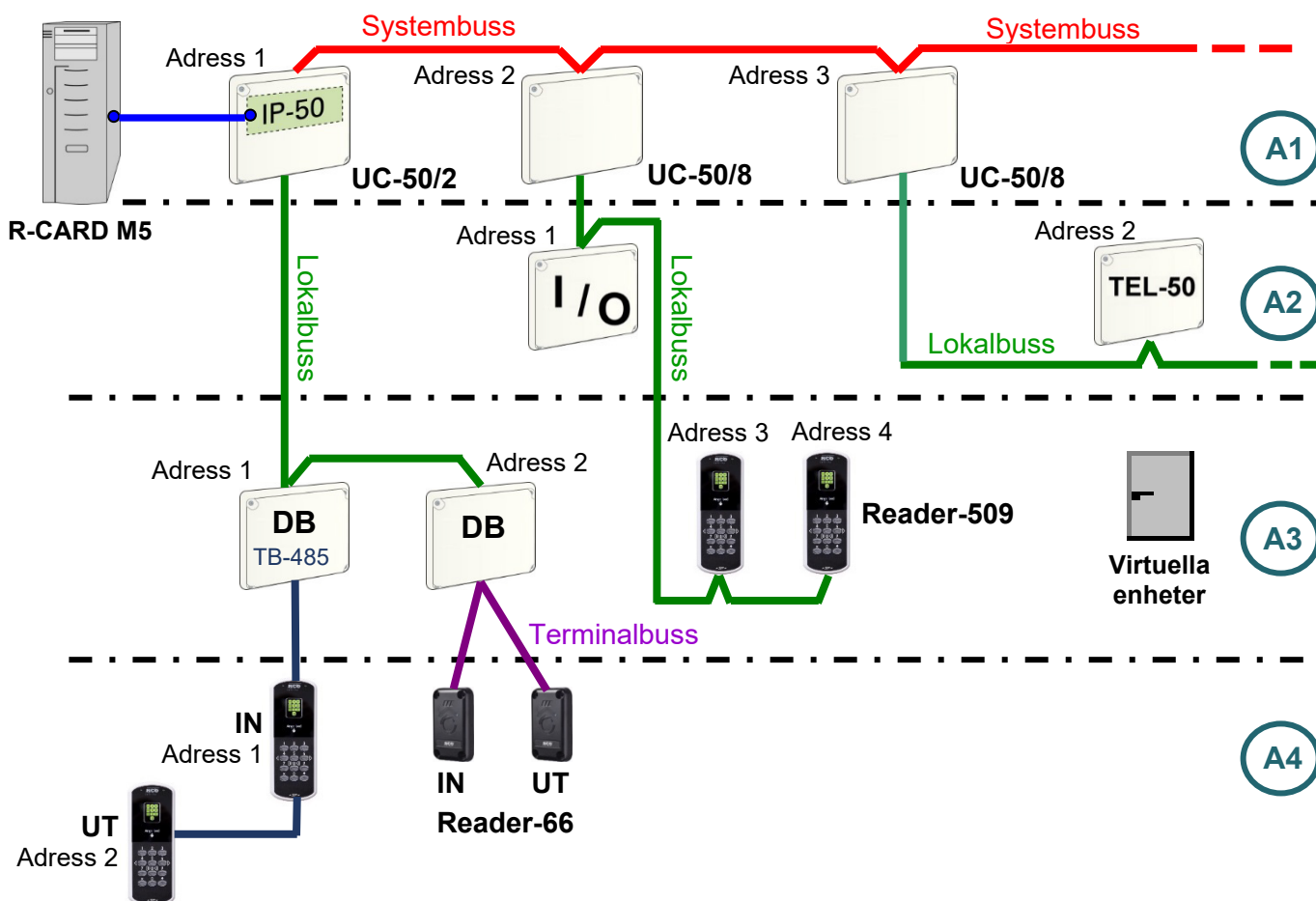
Adresstyp	Enhetstyp	Inställbar adress
A1	Undercentral UC-50	1–255 per anknytning
A2	Styrenheter: In/utenhet IO-5004/5008/5044, Linjekort TEL-50, Linjekort TEL-50 Gen2, In/utenhet DIO-5084 byglad som in/utenhet på stift P19.	1–255 per anknytning
A3	<p>Enheter ("Reader-50" m.m.) som kan anslutas på lokalbuss och tar en kortläsarplats på undercentralen:</p> <ul style="list-style-type: none"> • Kortläsare MIF-509 och PROX/MIF-509 • Porttelefon PA-519 • Manöverpanel MapR Touch • Manöverpanel MapR 509 • Electrolux Easy • NoKey online (MIF-508) • NoKey motor (PROX/MIF-523/524) • Delningsbox DB-50 Light • Delningsbox DB-50 • Delningsbox DB-50 med Wiegand-interface • In/utenhet DIO-5084 och In/utenhet DIO-5084 Gen2, byglad som delningsbox på P19 resp. SW5 • Virtuella enheter, t.ex. virtuella dörrar och våningar i hisstyrning² <p>Det är dessa enheter som i en stor anläggning först kommer att förbruka de maximalt 255 adresserna och framtvinga användning av ytterligare en anknytning. I ritningen 8 visas enheter på en anknytning.</p>	1–255 per anknytning

² Våningar i hisstyrningen använder en annan typ av plats på undercentralen. Finns det bara en kortläsare kan man ha upp till 64 våningar på undercentralen. Har man två kortläsare halveras antalet våningsplatser. Har man fyra kortläsare rymms bara 16 våningsplatser.

Adresstyp	Enhetstyp	Inställbar adress
A4	Enheter ("Reader-60") som tar en kortläsarplats på DB-50 (även DB-50 Light) eller In/utenhet DIO-5084 byglad som delningsbox på stift P19: <ul style="list-style-type: none"> • Kortläsare PROX-66 och MIF-66 • Kortläsare MIF-509 och PROX/MIF-509 <i>med gränssnittet TB-485</i> • Manöverpanel MapR 509 <i>med gränssnittet TB-485</i> 	Reader-509 (på TB-485): Adress 1 = Terminal 1. Adress 2 = Terminal 2. PROX/MIF-66: Adress 0 (som vid leverans) = Terminal 1. Adress 1 = Terminal 2.

Regler för adressering av enheter:

- Högsta enhetsadress är 255, vilket också är maximalt antal enheter av samma *adresstyp* (utom A4 som kan ha två enheter per delningsbox) som kan tillhöra en anknötning.
- Enheter inom samma anknötning och adresstyp får inte ha samma adress.
- Enheter inom adresstyp A4 kan bara ha adress 0 eller 1. Det kan finnas fler än 255 sådana enheter i en anknötning om man har både in- och utläsare.
- *Bara adresstyp A4 får ha adress 0.*
- Samma enhetsadress kan återfinnas hos flera enheter av a) samma adresstyp men i olika slingor/grupper; b) olika adresstyper i samma anknötning.



Larmförbikoppling vs. styrning via manöverpaneler

Med en *manöverpanel* kan du styra ett integrerat larmsystem från RCO Security. Det innebär att du kan till- och frånkoppla eller återställa larmområden, kvittera larm, testa siréner, utföra gångtester och annat – allt beroende på vilka behörigheter du har i systemet.

Den mest avancerade manöverpanelen, MapR Touch (se sidan 117), har ett grafiskt gränssnitt med pekskärm för hantering av upp till 255 larmområden. Manöverpanelen MapR 509 (sidan 122) har ett enklare grafiskt gränssnitt; manövreringen sker med hjälp av en knappsats.

Med en *larmförbikopplare* kan du bara koppla larmet—oavsett om det är ett integrerat larmsystem från RCO Security eller ett separat (externt) inbrottslarm som du styr via RCO:s kortläsare—till eller från. Följande kortläsare tjänstgör även som larmförbikopplare:

- MIF-509 och PROX/MIF-509 (sidan 95)

Alla larmförbikopplare och manöverpaneler från RCO Security motsvarar kraven i normen SSF 1014, och alla utom manöverpanelen R-TOUCH 50 (som utgått) fungerar även som en vanlig kortläsare.

Domäner i R-CARD M5

Domän är ett begrepp som används för att dela upp ett system i delar som är oberoende av varandra vad gäller årskalender, maximalt antal passerkort etc.

- Man kan ha 1–256 domäner. Ett system har alltid minst en domän, grunddomänen, med nummer 0.
- En domän kan ha 1–65 535 anknýtningar.
- En anknýtning kan bara höra till en domän
- Varje domän har en egen årskalender.

! Om domäner ska användas, skapa dessa innan några anknýtningar skapas. Anknýtningens domäntillhörighet kan inte ändras när anknýtningen väl är skapad.

Genom att dela in systemet i domäner behöver man t.ex. inte bestycka alla undercentraler med utökat minne bara därför att några av undercentralerna måste hantera ett stort antal användare.

Ett exempel kan vara entrén till en byggnad där flera företag har sina lokaler. Man skapar då dels en domän där bara entrédörrens undercentral ingår, dels en separat domän för varje företag. Eftersom användardata bara sänds ut till domäner där användarna har passagerättigheter blir minneskravet mindre för undercentralerna i respektive företags domän än för undercentralen som styr den gemensamma entrédörren.

Viktigt att tänka på vid installationen

⚠ Produkterna innehåller ESD-känsliga komponenter. Vid arbete inuti produkterna bör åtgärder vidtas.

RCO:s produkter får inte vara spänningssatta när arbete på dem ska ske.

Man får aldrig modifiera en produkt (t ex genom att koppla ur internt anslutna plintar). Detta kan skada produkten och/eller omöjliggöra funktionen i denna. Sådant som ändrats utan skriftligt godkännande från RCO täcks inte av produktgarantin.

Arbeta inte under åska om kablage finns utomhus.

Om en installation av ett RCO-system inte följer manualens installationsanvisningar, så avsäger sig RCO allt ansvar för brand eller personskador till följd av elolyckor.

Gör aldrig *hämtning* (i R-CARD M5) av en anknytning som har kommunikationsproblem! Redan hämtade och programmerade enheter kan då förlora sina inställningar. Kontrollera i statusfönstret att inga kommunikationsproblem finns innan hämtning görs.

Produkterna i R-CARD 5000-serien får inte monteras på en höjd som överstiger 2000 m över havet.

Kablar

Alla kablar som används i installationen av systemet måste vara godkänd i enlighet med kraven i EN IEC-62368. Se ”Kablar, jackbara plintar och rekommenderad kabelarea” på sidan 131.

Strömförsörjning

- Stäng alltid av spänningen vid kopplingsarbete, komponenter kan förstöras annars!
- **Kraftaggregat: Undvik problem genom att läsa tillverkarens dokumentation före inkoppling! Du hittar den t.ex. på [RCO:s hemsida](#) under **Mediearkivet > Manualer** (inloggning krävs). Se även ”Kommunikation med Milletekniks kraftaggregat” på sidan 138!**
- Strömförsörjning, kablage och ev. batterireserv ska dimensioneras så att de klarar att driva både elektronik och lås. Tänk på att minusledaren på lokalbussen är referens för kommunikationen.
- Alla enheter som hör till en viss undercentral UC-50 ska strömförsörjas via lokalbussen från samma kraftenhet som matar undercentralen. Om detta inte är

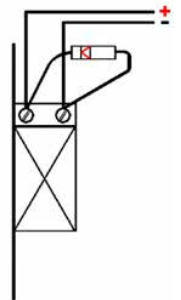
möjligt, t.ex. på grund av låsens strömförbrukning, kan du separatmata reläutgångarna via plintarna märkta DC(E) på DB-50, DB-50 Light och IO-50xx.

- Kontrollmät bussar före spänningssättning: Innan strömmen kopplas på bör undercentralernas CAN-bussar och lokalbussar kontrollmätas med alla undercentraler och samtliga enheter anslutna. Se ”Kontrollmätning av CAN-bussens kommunikationskabel” på sidan 134 resp. ”Kontrollmätning av kommunikationskabel på lokalbussen” på sidan 136.

- Kontrollera spänningsfall i matande ledare längst ut. Max. 10% spänningsfall.

Kontrollera spänningsfallet på lokalbussen. För stort spänningsfall i lokalbussen kan ge kommunikationsproblem – se ”Spänningsfallets inverkan på kommunikationen på lokalbussen” på sidan 135.

- Belasta inte utgångarna mer än vad som anges i resp. specifikation. Detta gäller speciellt *halvledarreläer* som har högre resistans i till-läge än konventionella reläer.
- Elslutbleck ska alltid förses med transientskyddsdiode enligt vidstående skiss. Det förhindrar att transienter från slutblecksspolen stör elektroniken.
- **Terminalbuss: Montera/demontera aldrig plinten till en kortläsare under spänning. Det gäller anslutningen både i delningsboxen och i kortläsaren. Kommunikationskretsarna kan skadas!**



Terminering

Trådparen för kommunikationen på CAN-bussar och RS-485-bussar ska *termineras* med termineringsmotstånd i ändpunkterna för att fungera korrekt. Detta är speciellt viktigt i anläggningar med offline-enheter och/eller långa kablar. Felaktig terminering kan innebära kommunikationsstörningar.

Termineringsmotstånd finns inbyggda på kretskorten och kopplas in med bygel. Se ”Terminering av CAN-bussen” på sidan 133 och ”Terminering av RS-485-bussen” på sidan 136.

- ⚠ Vid byte av kretskort, se till att termineringsbygeln på det nya kortet är inställd på samma sätt som på det utbytta kortet!

Routing

IP-kommunikation kan användas för att koppla samman (*routa*) två CAN-bussar så att de uppträder som en buss. Routing beskrivs på sidan 132 och det finns ett kopplingsexempel på sidan 141.

Säkerhet

! RFID-kortläsarna arbetar i EN300330 mottagningskategori 3. Det bör alltid finnas ett parallellt alternativ till ev. kritiska manöver som styrs av kortläsaren. Exempelvis bör det finnas ett mekaniskt alternativ för att nödöppna dörr till utrymme med elektriskt manövrerade lås.

Kortläsarnas räckvidd och läsavstånd

Alla kortläsare använder radiofrekventa signaler för att läsa av passerkorten. Tänk därför på följande:

- Om kortläsaren monteras på metallunderlag kan läsavståndet reduceras.
- Montera inte kortläsaren inuti eller bakom elektromagnetiskt skärmande material.
- Vid montering på insidan av armerat glas kan räckvidden bli kraftigt reducerad.
- Kortläsaren kan störas av annan utrustning som utsänder elektromagnetisk strålning, exempelvis bildskärm, mobiltelefon o. dyl.
- Kortläsare som monteras utomhus bör förses med *regnskydd*.
- Avståndet mellan två kortläsare bör vara minst 0,5 m.
- Om slavläsare används bör avståndet mellan slavläsare och huvudläsare vara minst 0,5 m och max. 5 m.

Monteringen

Rekommendation: Montera kortläsare på ca. 120 cm höjd för bekvämt handhavande och bästa läsbarhet för ev. teckenfönster och lysdioder. För större enheter som Electrolux bokningstavlor och MapR Touch rekommenderas ca. 150 cm.

Bakstycket monteras på ett plant underlag med fullgott stöd för de fyra fästpunkterna och där hela bakstycket täcks av underlaget. Använd skruv anpassad för underlaget. Skruva in skruvarna rakt i underlaget för att undvika spänningar i bakstycket.

För borritningar, dimensioner och instruktioner se ”BILAGA 2: Monteringsanvisningar” på sidan 148.

Vid montage utomhus ska kortläsarna förses med regnskydd (RCO-beteckning RS-2, RS-4, RS-5, RS-7 och RS-9 beroende på läsare och material). Eventuella kabelgenomföringar ska tätas på ett lämpligt sätt.

För slussfunktion (två eller flera dörrar som inte får vara öppna samtidigt) krävs att de kortläsare som ingår i slussen anslutas till *en och samma UC-50* med firmware-version 2.23 eller senare.

Undercentral UC-50 Gen2

UC-50 är en undercentral för kontroll av upp till åtta enheter som tar en kortläsarplats (se lista på sidan 8).

I ett integrerat larmsystem från RCO Security tjänstgör UC-50 Gen2 som larmcentral. Den motsvarar kraven i standarden SS-EN 50131-3, certifiering enligt SSF 1014-5.

Skillnader mellan UC-50 Gen2 och tidigare modellen

UC-50 Gen2, med kretskort fr.o.m. revision K, är utformad för att möta uppdaterade krav gällande elsäkerhet och bl.a. försedd med säkring för matningen till underenheter på lokalbussen P2/5–6. Den är även uppdaterad med en ny kapsling.

Om larmklassningen ska gälla får endast Nätverksmodul IP-50 Gen2 och Larmöverföringsinterface LS-50 Gen3 (se beskrivningar på sidan 27 resp. 28) monteras på UC-50 Gen2-kretskortet. För monteringsanvisningar se sidan 24.

Det är viktigt att systembussen på UC-50 Gen2 termineras korrekt. I annat fall fungerar inte enheten.

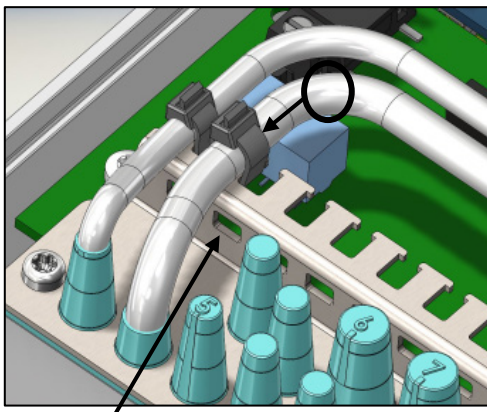
Kompatibilitet

Fungerar UC-50 Gen2 tillsammans med tidigare modeller i samma system och samma anknytning?	Ja. Se dock till att använda senaste mjukvaruversion på alla undercentraler.
Går det bra att montera tidigare IP-50-modeller i en UC-50 Gen2?	Ja, men då gäller inte larmklassningen.
Går det bra att montera IP-50 Gen2 i den tidigare UC-50-modellen?	Ja, men då gäller inte larmklassningen.
Går det bra att montera tidigare LS-50-modeller i en UC-50 Gen2?	Nej. I en UC-50 Gen2 kapsling får inte tidigare LS-50-modeller plats. Om UC-50 Gen2-kretskortet sitter i äldre kapsling kan det fungera, men då gäller inte larmklassningen.
Går det bra att montera LS-50 Gen3 i den tidigare UC-50-modellen?	Ja, men då gäller inte larmklassningen.

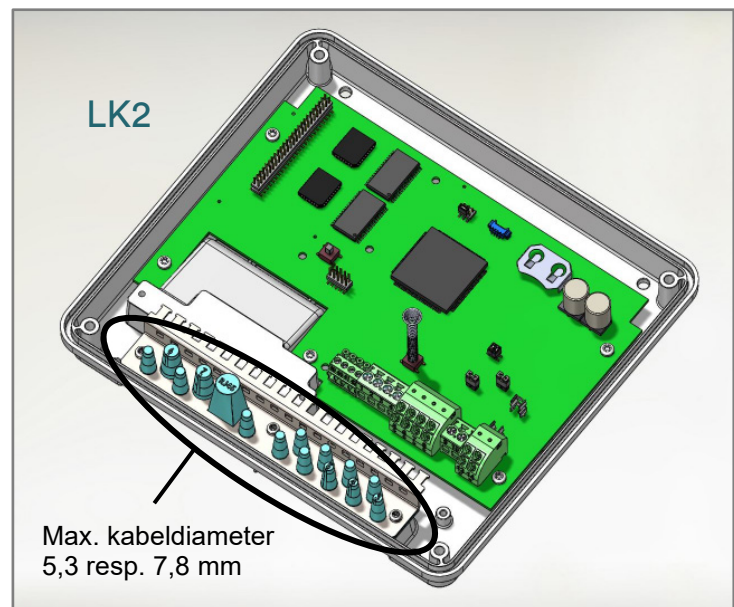
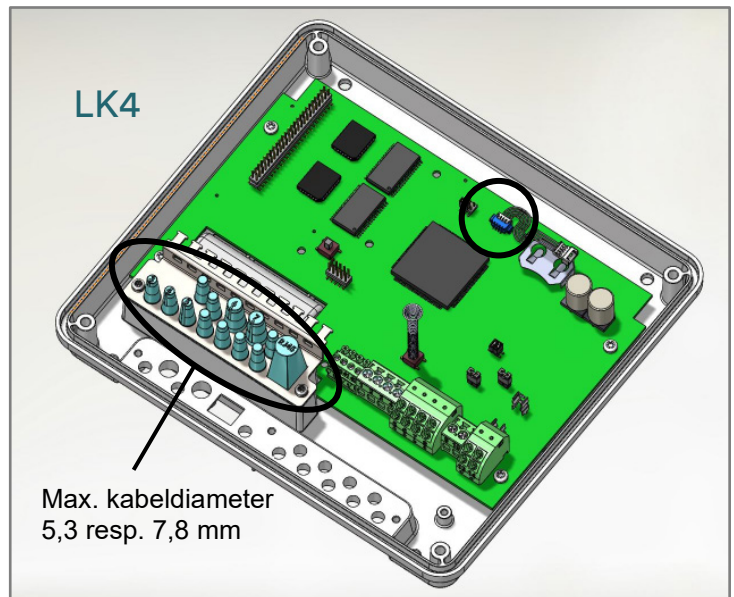
Montering och kabeldragning

UC-50 Gen2 monteras i inomhusmiljö.
För certifiering i larmklass 4 gäller:

- Kapslingen är kompletterad med en plåtinsats försedd med vibrationsdetektor CD 470. Kretskortets anslutning P5 är avsedd för vibrationsdetektorn.
- Kablaget dras igenom gummitätningen som ligger under plåtinsatsen när man sätter på locket.
- Kablaget måste fästas med max. 5 mm brett buntband. Sätt bandet längre bak på kabeln, skjut in bandet i den därför avsedda öppningen, dra fast och klipp av.



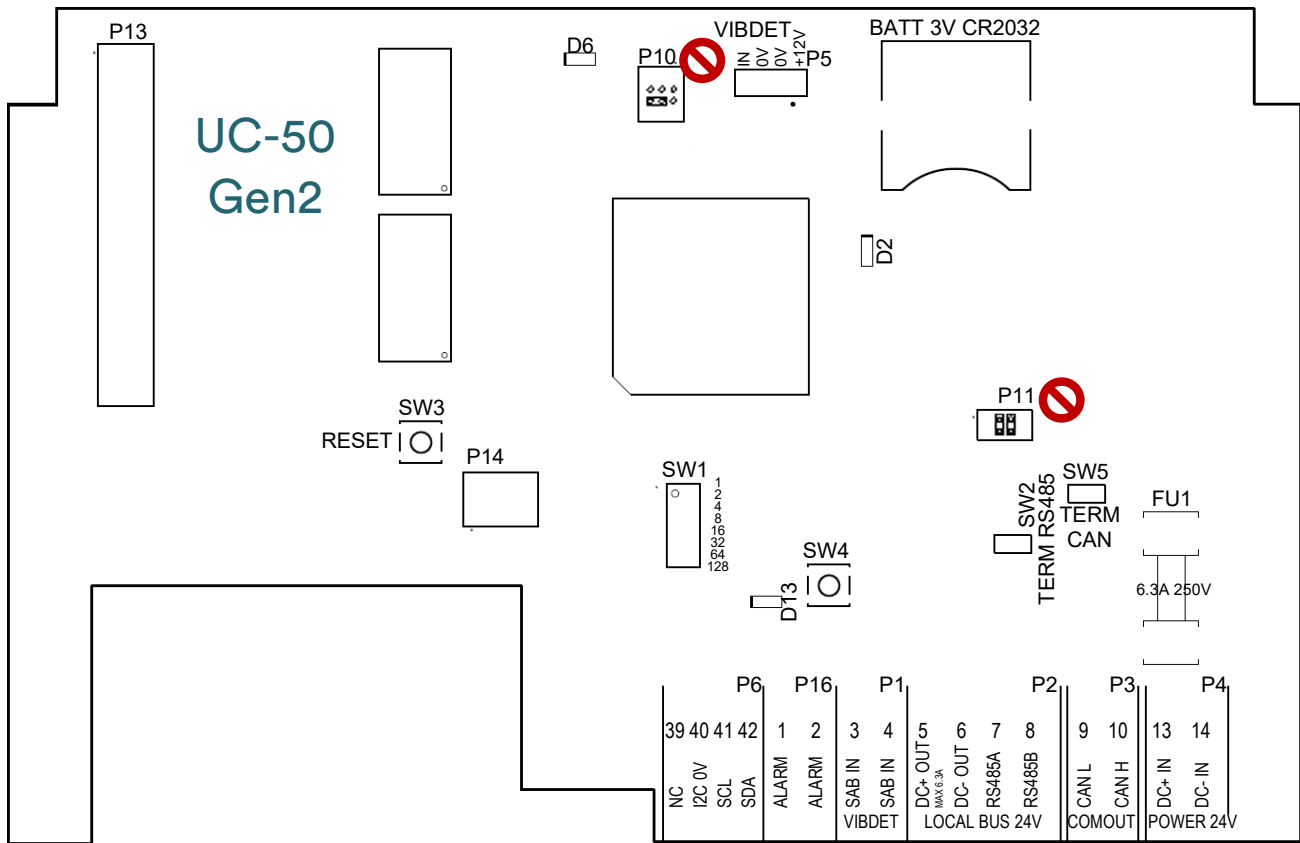
Alternativt kan man trä bandet genom slitsarna.



Rekommendation: Alla undercentraler i systemet bör ha samma firmware-version (helst senast möjliga version).

Inkopplingsexempel finns på sidan 140 och 141.

För specifikationer se sidan 165.



Ritningen och beskrivningen avser undercentralens kretskort revision K.

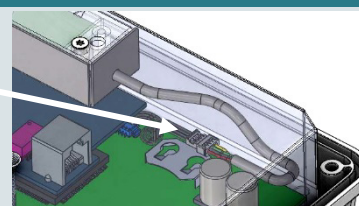
Anslutningsplintar, byglar och DIP-omkopplare

- ❗ Byglar och DIP-omkopplare som inte beskrivs nedan är fabriksinställda och ska inte ändras. Plintarna är jackbara. (Se ”Kablar, jackbara plintar och rekommenderad kabelarea” på sidan 131.)

UC-50 Gen2 har två rundade plintar. Tryck in en liten flatskruvmejsel i slitsen för att öppna fjäderanslutningen. Se [YouTube-video](#).



P1: VIBDET (sabotageavkänning)		
Stift	Beteckning	Funktion
3, 4	SAB IN	Generell ingång där funktionen anges i R-CARD M5. ⚠ Ingången kan inte användas om vibrationsdetektor CD 470 är kopplad till P5.
P2: LOCAL BUS: Anslutning av underenheter		
Stift	Beteckning	Funktion
5, 6	DC+ OUT, DC- OUT	Utgång för strömförsörjning till underenheter. Strömmen tas ifrån DC IN P4 via säkringen FU1. <i>Säkringen ska vara av typen T 6.3A L 250V.</i>
7, 8	RS485 A, RS485 B	RS-485-kommunikation. Använd partvinnad kabel. Terminera i första och sista enheten på lokala RS-485-bussen. Se ”Terminering av RS-485-bussen” på sidan 136. Anslut till motsvarande plint på andra enheter.
P3: COMOUT: CAN-buss		
Stift	Beteckning	Funktion
9, 10	CAN L, CAN H	Kommunikation med andra UC-50 Gen2-enheter. Använd partvinnad kabel. Anslut CAN L och CAN H till motsvarande plint på nästa UC-50. Terminera i första och sista enheten på CAN-bussen. Se ”Terminering av CAN-bussen” på sidan 133.
P4: IN: Strömförsörjning		
Stift	Beteckning	Funktion
13, 14	DC+ IN, DC- IN	Matningsspänning (se specifikationer på sidan 165) för undercentralen och dess underenheter.
P5: VIBDET: Anslutning av vibrationsdetektor (LK4)		
–	IN, 0V, 0V, +25V	Koppla vibrationsdetektorn till P5 vid montering av UC-50 Gens2 LK4.



P6: Anslutning för övervakning av Milletekniks kraftenhet		
Se "Kommunikation med Milletekniks kraftaggregat" på sidan 138.		
P13: Ethernet anslutning via TCP/IP-modulen IP-50 Gen2		
Se "Nätverksmodul IP-50 Gen2" på sidan 27.		
P14: Larmöverföring via LS-50 Gen3		
Se "Larmöverföringsinterface LS-50 Gen3" på sidan 28.		
P16: Fri utgång		
Stift	Beteckning	Funktion
1, 2	ALARM	Fri utgång från relä. Kan bl.a. programmeras för någon av följande funktioner i R-CARD M5: <ul style="list-style-type: none"> • Kommunikationsavbrott, tamper, sabotage, dörr uppbruten, dörr uppställd, hotlarm (överfallslarm – en gruppkod med flagga för att den är hotkod). • Växlar när UC-50 körs korrekt (fast slutet eller brutet vid fel).
Beteckning		Funktion
SW1		Adressinställning. Adress 1–255 kan ställas in. Se exempel på sidan 7.
SW2		Termineringsmotstånd för kommunikationsbuss RS-485. Terminera i första och sista enheten på lokala RS-485-bussen. Motståndet är inkopplat när bygeln är slutet. Se "Terminering av RS-485-bussen" på sidan 136.
SW3		Reset-knapp för omstart av UC-50.
SW4		Sabotageavkänning (<i>tamper</i>). Slutet när kåpan är monterad. Registreras även internt i UC-50. På ett LK4-kretskort består SW4 av två brytare, en på ovansidan och en på undersidan av kretskortet. Brytarna är seriekopplade och anslutna till P1/3 och P1/4. På ett LK2-kretskort består SW4 av en brytare på ovansidan.
SW5		Termineringsmotstånd för CAN-bussen. Terminera i första och sista enheten på CAN-bussen. Motståndet är inkopplat när bygeln är slutet. Se "Terminering av CAN-bussen" på sidan 133.
P10, 11		Fabriksinställda byglar, <i>ska inte ändras!</i> Ritningen på sidan 18 visar hur byglarna ska sitta.

Indikeringar

D2	Indikerar kommunikation med överordnad enhet på systembuss samt ev. fel (se nedan). Följande signalbilder repeteras vid fel:
☼	Ett blink: Diagnostikläge. ³ Adress 0 är inställd.
☼ ☼	Två blink: Fel har inträffat under flashproceduren.
☼ ☼ ☼	Tre blink: Internt RAM-minnesfel.
☼ ☼ ☼ ☼	Fyra blink: Externt RAM-minnesfel.
☼ ☼ ☼ ☼ ☼	Fem blink: Fel i flashproceduren vid minnesradering.
☼ ☼ ☼ ☼ ☼ ☼	Sex blink: Fel i flashproceduren vid skrivning till minnet.
☼ ☼ ☼ ☼ ☼ ☼ ☼	Sju blink: Fel på oscillator eller annat internt fel. (Kan kopplas till reläutgången på UC-50.)
D6	Lyser när kretskortets interna +5V är OK.
D13	Lyser när utgångsreläet är aktivt (P16/1 och 2 är slutna).

³ Diagnostikläget används så här: Vid felindikering (2-7 blink), ställ in adress 0 och tryck på RESET-knappen.

- Om D2 nu indikerar diagnosläge fungerar undercentralen förmodligen fortfarande och nytt försök kan göras. Ställ in adressen igen, tryck på RESET-knappen och gör nytt försök att utföra den misslyckade operationen (t.ex. uppgradering).
- Om D2 *inte* indikerar diagnosläge har undercentralens program troligen kraschat och enheten måste bytas.

Funktioner som kan utföras direkt på UC

Nedanstående funktioner kan köras i undercentralen utan att den har kommunikation med andra enheter eller PC.

! **Obs: Matningsspänningen ska vara på hela tiden.**

1. Ställ in adress 0 på UC-50 Gen2 och tryck på RESET-knappen.
2. Kontrollera att diod D2 blinkar kontinuerligt (diagnosläge).
3. Välj önskad funktion:
 - Aktivera DHCP: Adress 1 (DIP-omkopplare 1=På, övriga=Av).
 - Deaktivera DHCP, återställ leveransadressen 169.254.254.X⁴ och APIPA-funktionen: Adress 2 (DIP 2=På, övriga=Av).
 - Hämta lokalbuss: Adress 4 (DIP-omkopplare 3=På, övriga=Av).
 - Återställa till programmeringsläge (ta bort fristående driftläge och driftläge): Adress 8 (DIP-omkopplare 4=På, övriga=Av).

Det kan vara lämpligt om anläggningen arbetar i fristående driftläge (kommunikationen med PC avstängd) och du behöver komma åt den men inte kommer in via manöverpanelen.⁵

 - Nollställa minnet: Adress 128 (DIP-omkopplare 8=På, övriga=Av).
4. Tryck och håll nere sabotageskyddet tills D2 släcks. (Vid hämtning av lokalbussen kan det dröja upp till 30 sekunder.)
5. Släpp sabotageskyddet. D2 börjar åter blinka.

⁴ X = värdet på SW1, avläst vid uppstart och återställning (steg 7).

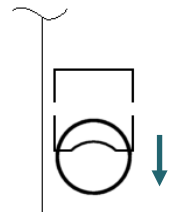
⁵ Om det finns flera undercentraler i anläggningen (på anknytningen) gör du återställningen på anknytningsens första undercentral (där anknytningen är ansluten). Om du blir tvungen att hämta anknytningen innan driftläget kan ändras i anläggningen kan du först behöva återställa samtliga undercentraler på anknytningen. Annars får du sätta driftläget senare när R-CARD M5 är uppkopplad, för att alla undercentraler ska synkroniseras till samma läge (välj **MAP-styrning** > **Driftläge**).

6. Endast vid nollställning:
 - a) Ställ åter in adress 0.
 - b) Tryck och håll nere sabotageskyddet igen.
 - c) Släpp sabotageskyddet. D2 börjar åter blinka.
7. Ställ in den adress undercentralen ska ha och tryck på RESET-knappen.
8. Vid nollställning: Vänta minst 10 sekunder så att undercentralen hinner bli klar.

Byta batteri på UC-50 Gen2

Undercentralen innehåller ett 3V litiumbatteri CR2032 som ska bytas efter 5 år. Tillverkningsdatum resp. datum för senaste batteribyten finns angivet på etiketten som är klistrad på kretskortet, intill batteriet.

1. Om tamperlarmet i undercentralen är kopplat till larmläggning, stäng av motsvarande larmsektion.
2. Öppna kapslingen till UC-50 Gen2.
3. Batteriet har beteckning **BT1 BATT 3V** och sitter i en metallhållare. Tryck ut batteriet enligt skissen t.h. med ett icke ledande verktyg. *Lägg märke till polariteten.*



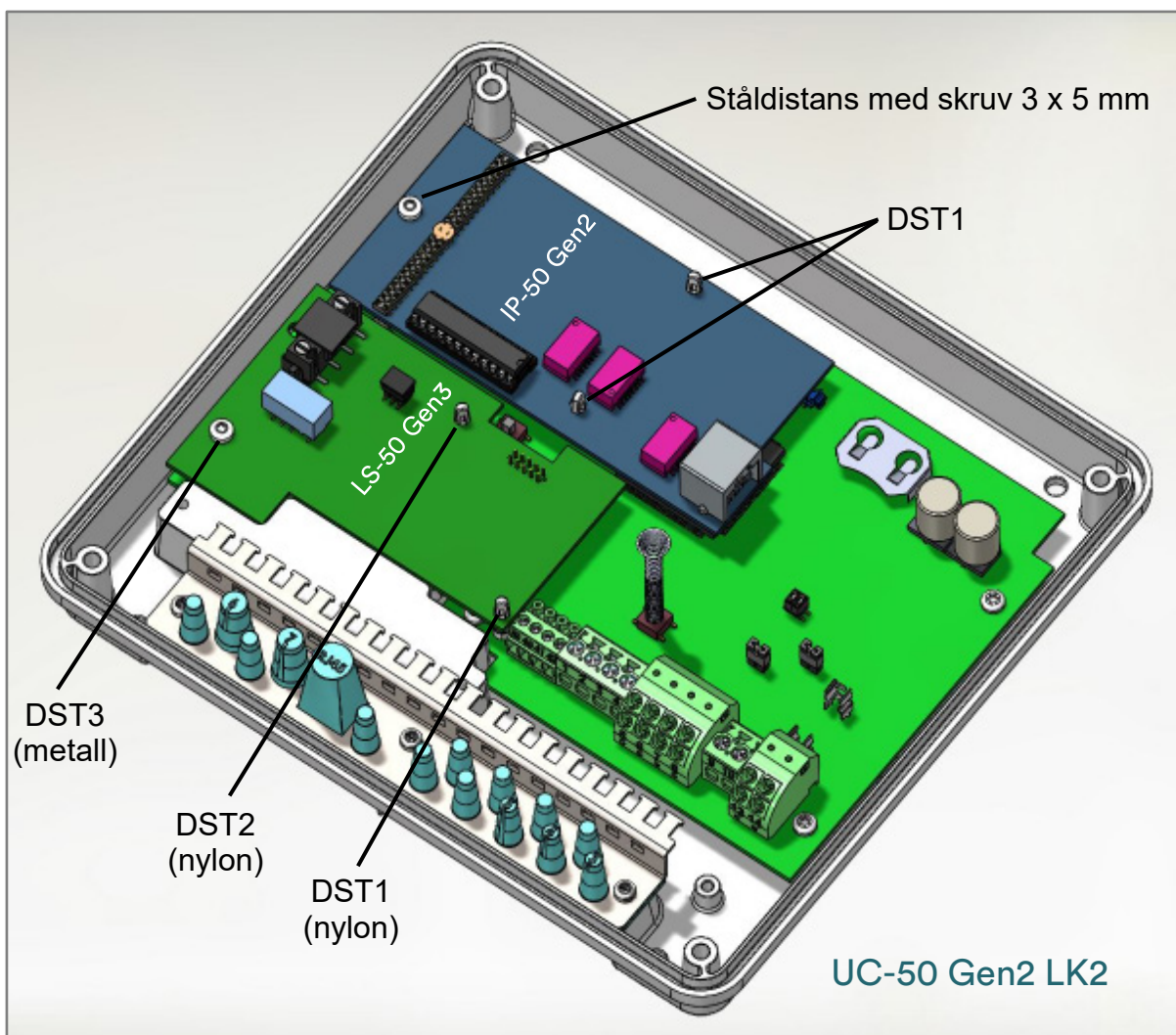
⚠ Kortslutningsrisk! Låt inte batteriet komma i kontakt med någon av kretskortets kontakter eller komponenter!

4. Skjut in ett nytt batteri av samma typ (CR2032) i batterihållaren. *Observera polariteten!*
5. Notera datum för batteribyten på etiketten vid batteriet, t.ex. "2203" för mars 2022.
6. Stäng kapslingen och koppla in ev. avstängd larmsektion igen.

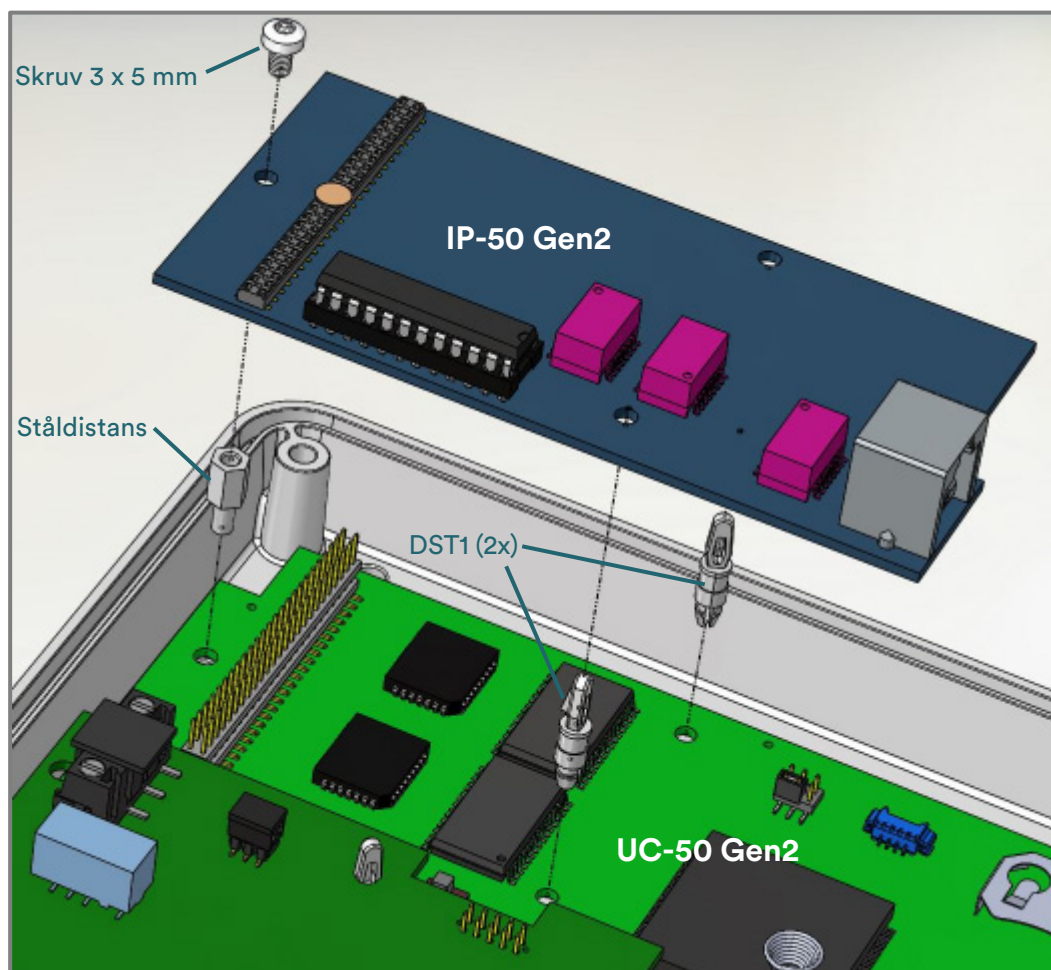
Montera tillsatsmoduler på UC-50 Gen2

Tillsatsmodulerna Nätverksmodul IP-50 Gen2 och Larmöverföringsinterface LS-50 Gen3 (se beskrivningar på sidan 27 resp. 28) monteras på UC-50 Gen2 kretskort enligt nedanstående ritningarna. Distanser bifogas respektive modul.

- ⓘ Används den tidigare IP-50 (ej Gen2) i UC-50 Gen2 gäller inte larmcertifiering eller CE-märkningen.
- ⓘ Undercentralen ska vara strömlös när monteringen görs! Anslutna enheter kommer att vara ur funktion.



Montera IP-50 Gen2

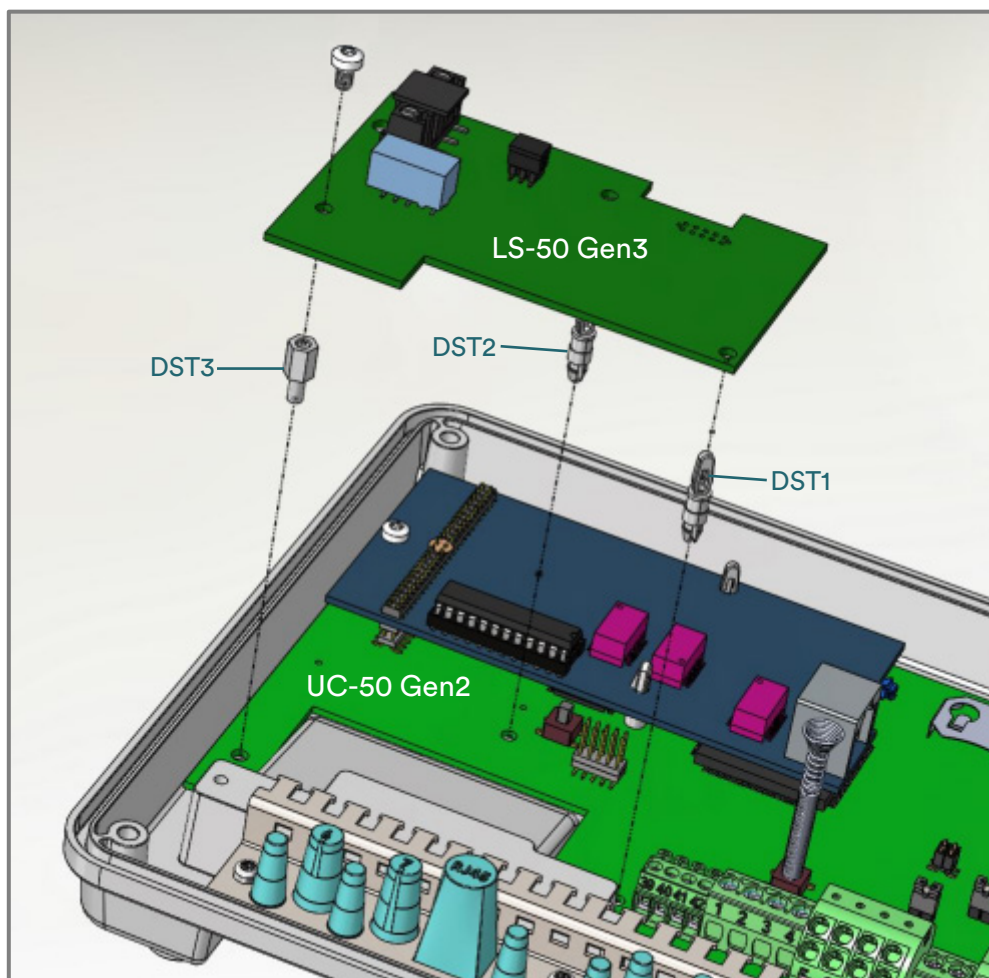


1. Om Electrolux bokningstavla är ansluten till denna central, säkerhetskopiera först bokningar!
2. Ta bort undercentralens reservbatteri.
! Ev. tidigare konfigurationsvärden (för t.ex. larmområden, Electrolux Boka, tidigare IP-parametrar etc.) kommer att försvinna och måste återställas!
3. Tryck fast de två nylondistanserna (DST1) och ståldistansen i hålen på undercentralen.
4. Rikta in TCP/IP-modulen mot stiftraderna P13 på undercentralen och de två nylondistanserna och tryck fast modulen.
5. Skruva fast skruven genom hålet i IP-50 Gen2 och in i ståldistansen.
6. Sätt tillbaka batteriet och anslut TP-kabeln mellan kortets nätverkskontakt P1 och nätverksuttaget.

7. Spänningssätt undercentralen.
8. Konfigurera undercentralen med IP-adress och återställ ev. tidigare inlagda parametrar. Konfigureringen görs i R-CARD M5-programmet – se programmets hjälpfunktion (tryck på **F1**).
9. Om bokningar har säkerhetskopierats, återställ bokningarna.

Montera LS-50 Gen3

1. Skruva bort den skruv där DST3 ska sitta. Behåll skruven, den ska återanvändas.
2. Sätt i de tre distanserna enligt ritningen.
3. Rikta in LS-50 Gen3 så att undercentralens stiftlist (P14) träffar rätt i kontakthylsorna (P2 på undersidan av LS-50 Gen3). Tryck fast LS-50 Gen3 med distanserna DST1, DST2 och dra fast skruven i DST3.



4. Anslut matningsspänningen till UC-50 Gen2. Kontrollera lysdiodernas indikering:
 - Lysdioden +5V ska lysa fast.
 - Lysdioderna Tele ut, 3 och 4 ska vara släckta.

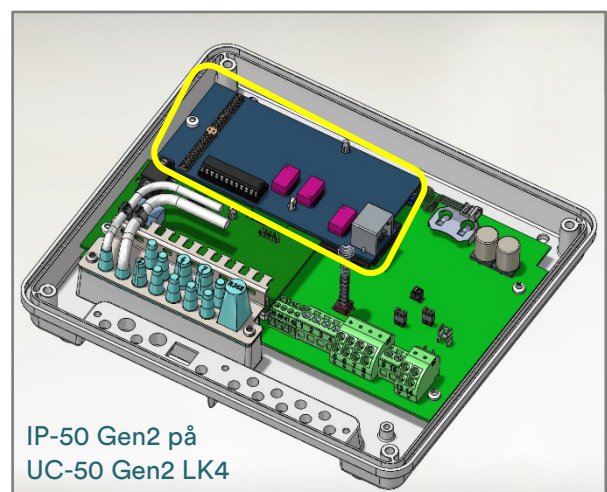
Inkoppling av LS-50 Gen3 till larmsändare

Anslut plint P8/2, 3 till larmsändare.

Nätverksmodul IP-50 Gen2

TCP/IP-modulen IP-50 Gen2 monteras på UC-50 Gen2 och gör att undercentralen kan kommunicera med TCP/IP-protokoll över ett lokalt nätverk (100 Mbit/s Ethernet). De enheter som ansluts via modulen utgör en egen anknytning i R-CARD 5000. UC-50 Gen2 med TCP/IP-modul tilldelas en IP-adress i programmet R-CARD M5.

- ⚠ IP-modulens leveransadress finns angiven i specifikationerna på sidan 167.

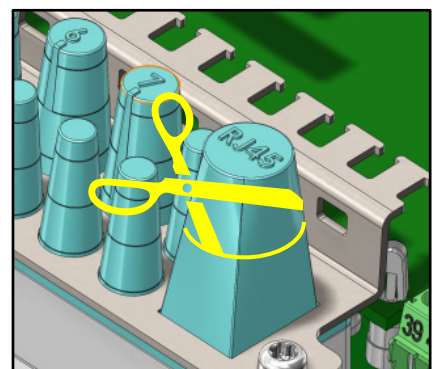


P1 nätverksanslutning

Använd standard kategori 5 TP-kabel.

För certifiering i larmklass 4 gäller:

1. Med en sax eller tång, kapa gummitätningen RJ45 till lämplig öppning.
2. Dra nätverkskabeln genom gummitätningen.
3. Sätt fast ett bundband runt tätningen och kabeln.

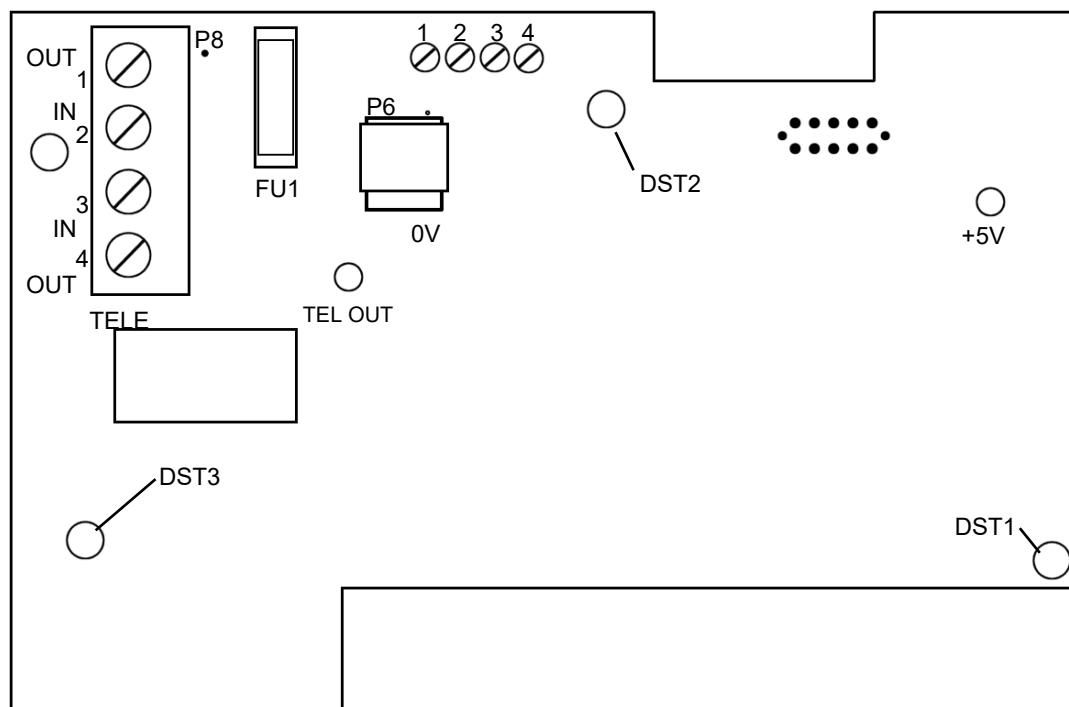


Indikeringar

SPEED	Blinkar när någon trafik pågår på nätverket (alltså inte bara när IP-50 Gen2 kommunicerar).
LINK/ACT	Lyser med fast sken när nätverksanslutningen är korrekt.

Larmöverföringsinterface LS-50 Gen3

För godkänd larmöverföring ansluts LS-50 Gen3 till simulerad PSTN-ingång på certifierad larmsändare.



Anslutningsplintar

P2: 10-polig hylskontakt för anslutning mot undercentral

Passar mot undercentralens stiftlist P14.

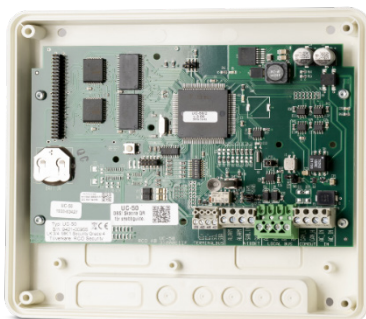
P8: TELE IN/UT, teleanslutning

Stift	Funktion
2, 3	För anslutning till larmsändare.
1, 4	Anslutning för utgående linje.

Indikeringar

Diod	Beskrivning
+5V	Kretskortets 5V-spänning. Fast sken: 5V-spänning är OK.
TEL OUT	Linjereläets läge: Släckt: Linjerelä är inte draget, inkommande linje är <i>vidarekopplad</i> till utgående linje. Ev. efterföljande utrustning har kontakt med telefonnätet. Fast sken: Linjerelä är draget, inkommande linje är <i>bortkopplad</i> från utgående linje. Ev. efterföljande utrustning är bortkopplad från nätet.
1	Status för telelinje (PSTN): Släckt: Inaktiv. Fast sken: Aktiv. Blinkande: Aktiv men linjen kan inte detekteras.
2	Används inte.
3	Larmöverföring: Släckt: Ingen larmöverföring pågår. Blinkande: Larmöverföring pågår.
4	Felindikering. Normalt släckt. Fast sken betyder att ett internt fel har uppstått.

Undercentral UC-50 rev. t.o.m. F (utgård)



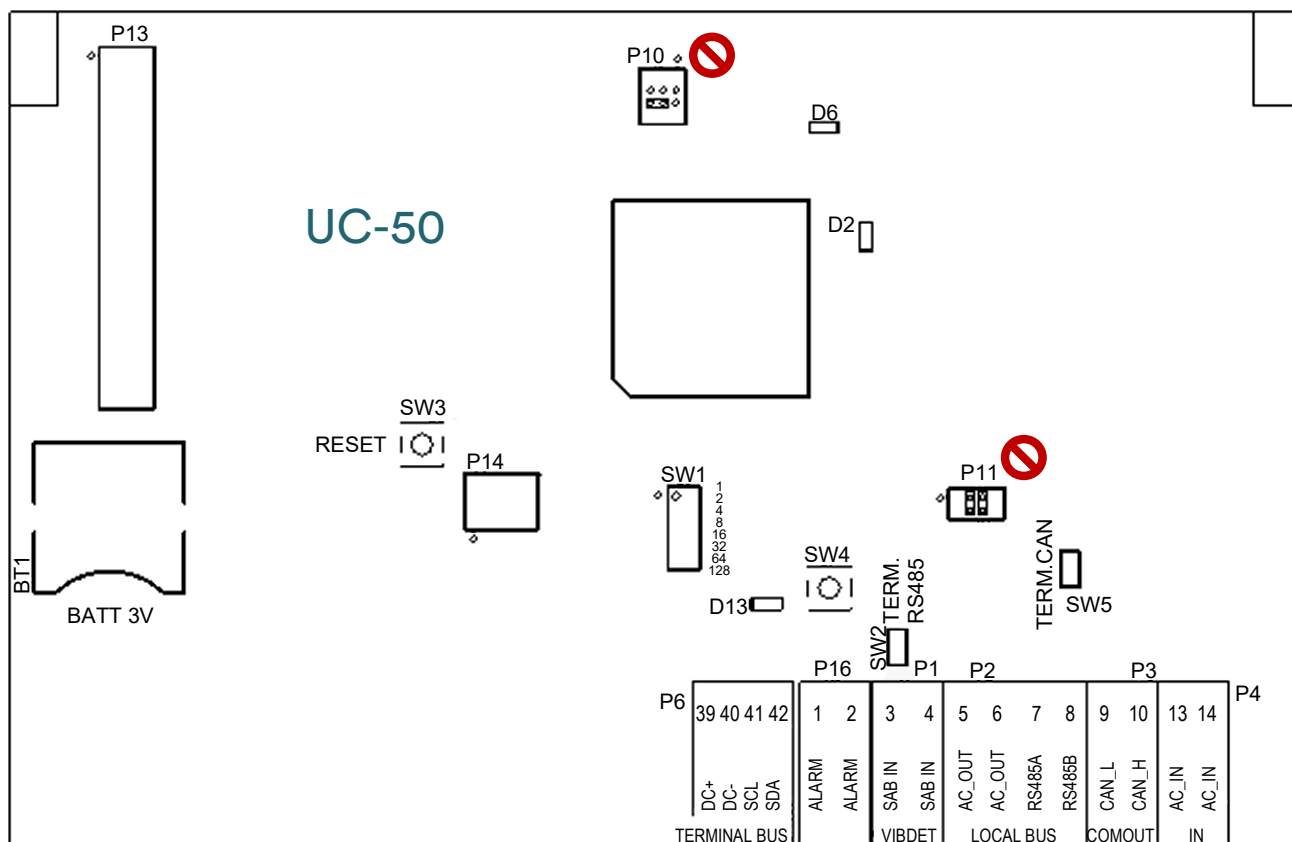
UC-50 med kretskortsrevision till och med F utgård 2022. Liksom Undercentral UC-50 Gen2 (se sidan 16) monteras denna undercentral i inomhusmiljö och kontrollerar upp till åtta enheter.

I ett integrerat larmsystem från RCO Security tjänstgör UC-50 som larmcentral. Den motsvarar kraven i standarden SS-EN 50131-3, certifiering enligt SSF 1014-5.

För certifiering i larmklass 4 gäller: Kapslingen ska kompletteras med plåtinsats försedd med vibrationsdetektor CD 400 (se ”Anslut och montera vibrationsdetektor CD 400” på sidan 35). Använd då ett UC-50 kretskort med revisionsbokstav fr.o.m. D eftersom det har en anslutning avsedd för vibrationsdetektorn (se plint P1 nedan).

! Rekommendation: Alla undercentraler i systemet bör ha samma version (helst senast möjliga version).

För specifikationer se sidan 168.



Ritningen och beskrivningen avser undercentralens kretskort *revision F*. Undercentralen har inga egna säkringar. Avsäkring måste göras externt.

Se även ”Skillnader mellan UC-50 Gen2 och tidigare modellen” och ”Kompatibilitet” på sidan 16.

Anslutningsplintar, byglar och DIP-omkopplare

! Byglar och DIP-omkopplare som inte beskrivs nedan är fabriksinställda och ska inte ändras. Plintarna är jackbara. (Se ”Kablar, jackbara plintar och rekommenderad kabelarea” på sidan 131.)

P1: VIBDET (sabotageavkänning)		
Stift	Beteckning	Funktion
3, 4	SAB IN	Generell ingång där funktionen anges i R-CARD M5. Används som sabotageingång för vibrationsdetektor vid SSF 1014 LK4. Se ”Anslut och montera vibrationsdetektor CD 400” på sidan 34.
P2: LOCAL BUS: Anslutning av underenheter		
Stift	Beteckning	Funktion
5, 6	AC_OUT	Utgång för strömförsörjning till underenheter. På kretskortet finns internförbindningar mellan P2/5 och P4/13 samt mellan P2/6 och P4/14 – läs beskrivningen av P4 nedan!
7, 8	RS485A, RS485B	RS-485-kommunikation. Använd partvinnad kabel. Terminera i första och sista enheten på lokala RS-485-bussen. Se ”Terminering av RS-485-bussen” på sidan 136. Anslut till motsvarande plint på andra enheter.
P3: COM_OUT: CAN-buss		
Stift	Beteckning	Funktion
9, 10	CAN_L, CAN_H	Kommunikation med andra UC-50-enheter. Använd partvinnad kabel. Anslut CAN_L och CAN_H till motsvarande plint på nästa UC-50. Terminera i första och sista enheten på CAN-bussen. Se ”Terminering av CAN-bussen” på sidan 133.

P4: IN: Strömförsörjning		
Stift	Beteckning	Funktion
13, 14	AC_IN	<p>Matningsspänning (se specifikationer på sidan 168) för undercentralen och dess underenheter. På kretskortet finns internförbindningar mellan P2/5 och P4/13 samt mellan P2/6 och P4/14.</p> <p>Undercentralen ska matas med DC trots beteckningen AC_IN. Om vibrationsdetektor används <i>måste</i> DC användas. Om Electrolux (ELS) bokningstavla med Electrolux NETWORK används måste undercentralen matas med stabiliserad DC.</p> <p>Om plus ansluts till exempelvis P4/13 kommer även P2/5 att mata ut plus – viktigt vid användning av vibrationsdetektor (se sidan 34).</p>
P6 (P8): Anslutning för övervakning av Milletekniks kraftenhet		
Se "Kommunikation med Milletekniks kraftaggregat" på sidan 138. P8 gäller kretskortsrevision C och D.		
P13: Ethernet anslutning via TCP/IP-modulen IP-50		
Se "Nätverksmodul IP-50" på sidan 42.		
P14: Larmöverföring via LS-50		
Se "Larmöverföringsinterface LS-50" på sidan 39.		
P16: Summalarmutgång		
Stift	Beteckning	Funktion
1, 2	ALARM	<p>Fri utgång från relä. Kan bl.a. programmeras för någon av följande funktioner i R-CARD M5:</p> <ul style="list-style-type: none"> Kommunikationsavbrott, tamper, sabotage, dörr uppbruten, dörr uppställd, hotlarm (överfallslarm – en gruppkod med flagga för att den är hotkod). Växlar när UC-50 körs korrekt (fast slutet eller brutet vid fel).
Beteckning		Funktion
SW1		Adressinställning. Adress 1–255 kan ställas in. Se exempel på sidan 7.
SW2		Termineringsmotstånd för kommunikationsbuss RS-485. Terminera i första och sista enheten på lokala RS-485-bussen. Motståndet är inkopplat när bygeln är slutet. Se "Terminering av RS-485-bussen" på sidan 136.
SW3		Reset-knapp för omstart av UC-50.

SW4	Sabotageavkänning (<i>tamper</i>). Slutet när kåpan är monterad. Registreras även internt i UC-50. SW4 består av två brytare, en på ovansidan och en på undersidan av kretskortet. Brytarna är seriekopplade och anslutna till P1/3 och P1/4.
SW5	Termineringsmotstånd för CAN-bussen. Terminera i första och sista enheten på CAN-bussen. Motståndet är inkopplat när bygeln är slutet. Se "Terminering av CAN-bussen" på sidan 133.
P10, 11	Fabriksinställda byglar, <i>ska inte ändras!</i> Ritningen på sidan 30 visar hur byglarna ska sitta.

Indikeringar

D2	Indikerar kommunikation med överordnad enhet på systembuss samt ev. fel (se nedan). På UC-50 med COM-porten (P7) ansluten till PC indikeras <i>seriekommunikationen mot PC</i> . På en routande UC-50 indikeras seriekommunikationen mot <i>central som ligger närmare PC</i> . Annars indikeras kommunikation på CAN-bussen. Följande signalbilder repeteras vid fel:
⚙	Ett blink: Diagnostikläge. ⁶ Adress 0 är inställd.
⚙ ⚙	Två blink: Fel har inträffat under flashproceduren.
⚙ ⚙ ⚙	Tre blink: Internt RAM-minnesfel.
⚙ ⚙ ⚙ ⚙	Fyra blink: Externt RAM-minnesfel.
⚙ ⚙ ⚙ ⚙ ⚙	Fem blink: Fel i flashproceduren vid minnesradering.
⚙ ⚙ ⚙ ⚙ ⚙ ⚙	Sex blink: Fel i flashproceduren vid skrivning till minnet.
⚙ ⚙ ⚙ ⚙ ⚙ ⚙ ⚙	Sju blink: Fel på oscillator eller annat internt fel. (Kan kopplas till reläutgången på UC-50.)
D6	Lyser när kretskortets interna +5V är OK.
D13	Lyser när utgångsreläet är aktivt (P16/1 och 2 är slutna).

⁶ Diagnostikläget används så här: Vid felindikering (2-7 blink), ställ in adress 0 och tryck på RESET-knappen.

- Om D2 nu indikerar diagnosläge fungerar undercentralen förmodligen fortfarande och nytt försök kan göras. Ställ in adressen igen, tryck på RESET-knappen och gör nytt försök att utföra den misslyckade operationen (t.ex. uppgradering).
- Om D2 *inte* indikerar diagnosläge har undercentralens program troligen kraschat och enheten måste bytas.

Anslut och montera vibrationsdetektor CD 400



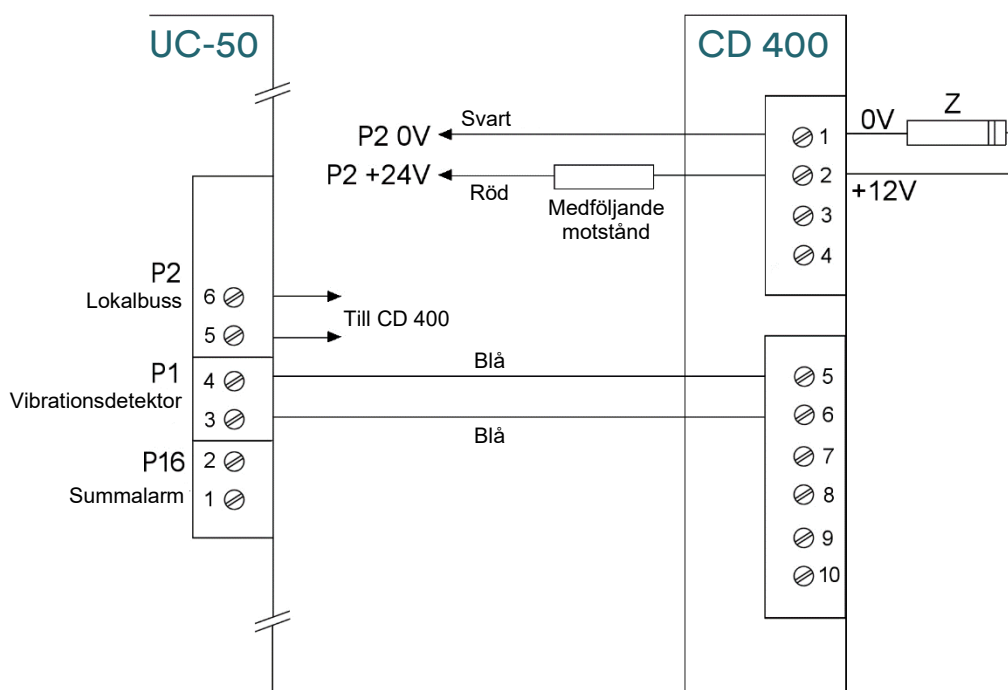
För certifiering i larmklass 3/4 (SS-EN 50131-3/SSF 1014-5) ska undercentralens kapsling vara kompletterad med vibrationsdetektor. Vibrationsdetektor CD 400 är fabriksmonterad i en metallkåpa som placeras över undercentralens kretskort och ansluts med medföljande kablar till plint P1 och P2 på undercentralen.

- För att bibehålla certifieringskraven måste undercentralen vara monterad i sin specialtillverkade plastkapsling. Den får inte skruvas bort och monteras på något annat sätt.
- Vibrationsdetektor CD 400 levereras från RCO med en färdigkopplad 12V zenerregulator eftersom den kräver 12V likström.

Undercentralen måste därför matas med 24V likström.

- Vibrationsdetektor kan bara anslutas till undercentral med kretskortsversion fr.o.m. D.

Anslut detektorn med bifogat kablage enl. skissen:



! Var noga med polariteten på matningsspänningen från P2! Polariteten beror på hur matningsspänningen kopplats till undercentralens P4. Se beskrivning av P4 på sidan 32!

! Eftersom P1 på undercentralen nu används som ingång för vibrationsdetektorn måste P16 användas som utgång för tamperlarm om sådant önskas (anges i R-CARD M5 MEGA).

Placera metallkåpan över undercentralens kretskort. Kåpans avfasade hörn ska vara på den sida där undercentralens kylfläns sitter. Metallkåpan hålls på plats av locket till undercentralens plastkapsling.

Programmera undercentralens ingång P1 som sabotage i R-CARD M5 MEGA.⁷

Läs bifogat informationsblad för detektorn. Där beskrivs övriga anslutningar, funktioner och inställningsmöjligheter.

Funktioner som kan utföras direkt på UC

Nedanstående funktioner kan köras i undercentralen utan att den har kommunikation med andra enheter eller PC.

! **Obs:** Matningsspänningen ska vara på hela tiden.

1. Ställ in adress 0 på UC-50 och tryck på RESET-knappen.
2. Kontrollera att diod D2 blinkar kontinuerligt (diagnosläge).
3. Välj önskad funktion:
 - Aktivera DHCP: Adress 1 (DIP-omkopplare 1=På, övriga=Av).
 - Deaktivera DHCP, återställ leveransadressen 169.254.254.X⁸ och APIPA-funktionen: Adress 2 (DIP 2=På, övriga=Av).
 - Hämta lokalbuss: Adress 4 (DIP-omkopplare 3=På, övriga=Av).
 - Återställa till programmeringsläge (ta bort fristående driftläge och driftläge): Adress 8 (DIP-omkopplare 4=På, övriga=Av).

Det kan vara lämpligt om anläggningen arbetar i fristående driftläge (kommunikationen med PC avstängd) och du behöver komma åt den men inte kommer in via manöverpanelen.⁹

- Nollställa minnet: Adress 128 (DIP-omkopplare 8=På, övriga=Av).

⁷ Har du en äldre UC-50 med kretskortsrevision D, ta bort byggingen från undercentralens P1 (SAB. IN/VIBDET) och anslut vibrationsdetektorns larmutgång (aktivt låg, NC) till P1 enligt skissen.

⁸ X = värdet på SW1, avläst vid uppstart och återställning (steg 7).

⁹ Om det finns flera undercentraler i anläggningen (på anknytningen) gör du återställningen på anknytningsens första undercentral (där anknytningen är ansluten). Om du blir tvungen att hämta anknytningen innan driftläget kan ändras i anläggningen kan du först behöva återställa samtliga undercentraler på anknytningen. Annars får du sätta driftläget senare när R-CARD M5 är uppkopplad, för att alla undercentraler ska synkroniseras till samma läge (välj **MAP-styrning > Driftläge**).

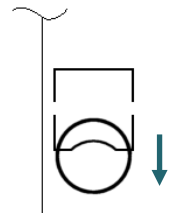
4. Tryck och håll nere sabotageskyddet tills D2 släcks. (Vid hämtning av lokalbussen kan det dröja upp till 30 sekunder.)
5. Släpp sabotageskyddet. D2 börjar åter blinka.
6. Endast vid nollställning:
 - a) Ställ åter in adress 0.
 - b) Tryck och håll nere sabotageskyddet igen.
 - c) Släpp sabotageskyddet. D2 börjar åter blinka.
7. Ställ in den adress undercentralen ska ha och tryck på RESET-knappen.
8. Vid nollställning: Vänta minst 10 sekunder så att undercentralen hinner bli klar.

Byta batteri på UC-50

Undercentralen innehåller ett 3V litiumbatteri CR2032 som ska bytas efter 5 år. Tillverkningsdatum resp. datum för senaste batteribyte finns angivet på etiketten som är klistrad på kretskortet, intill batteriet.

1. Om tamperlarmet i undercentralen är kopplat till larmanläggning, stäng av motsvarande larmsektion.
2. Öppna kapslingen till UC-50.
3. Batteriet har beteckning **BT1 BATT 3V** och sitter i en metallhållare. Tryck ut batteriet enligt skissen t.h. med ett icke ledande verktyg. *Lägg märke till polariteten.*

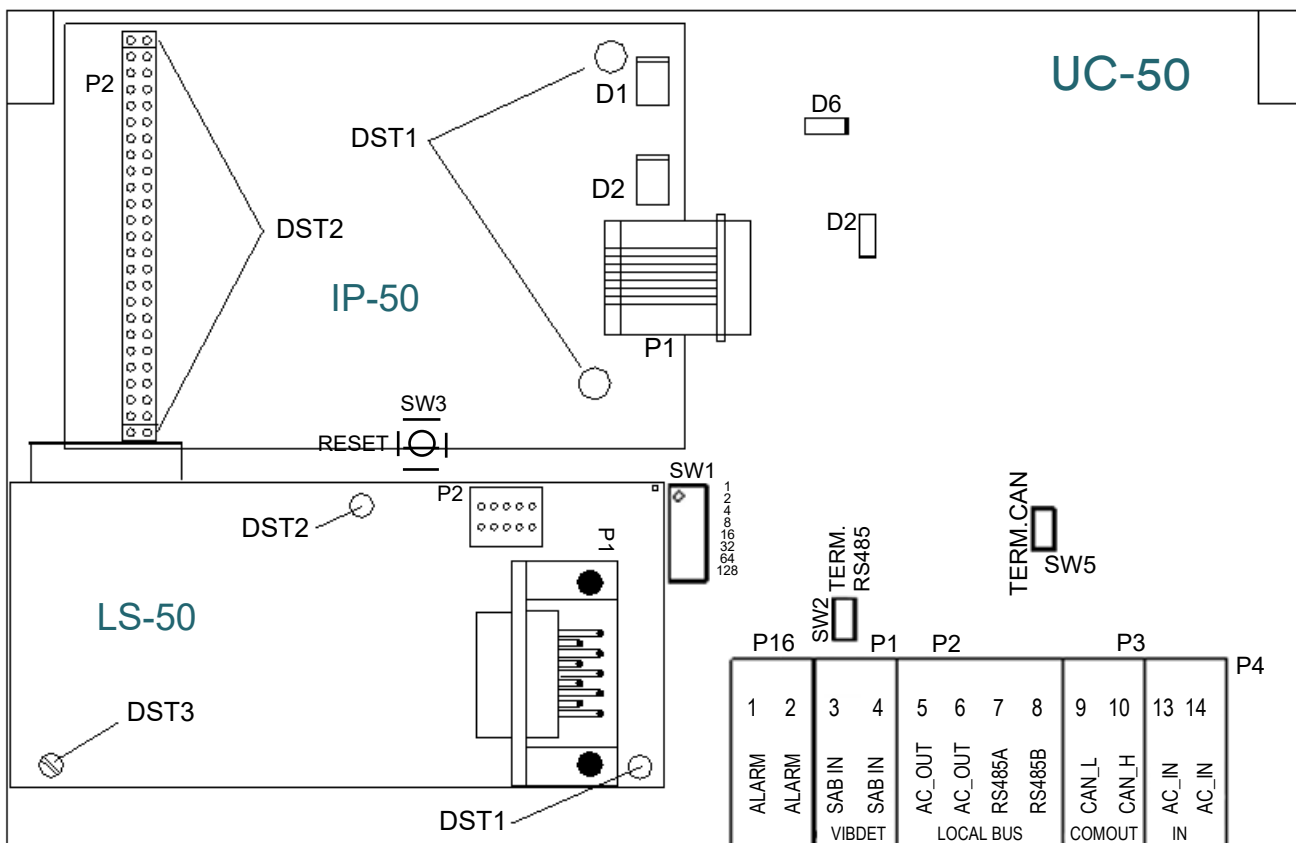
⚠ Kortslutningsrisk! Låt inte batteriet komma i kontakt med någon av kretskortets kontakter eller komponenter!



4. Skjut in ett nytt batteri av samma typ (CR2032) i batterihållaren. *Observera polariteten!*
5. Notera datum för batteribytet på etiketten vid batteriet, t.ex. "1605" för maj 2016.
6. Stäng kapslingen och koppla in ev. avstängd larmsektion igen.

Montera tillsatsmoduler på UC-50

Montera tillsatsmodulerna IP-50 och LS-50 på UC-50 kretskort enligt ritningen:



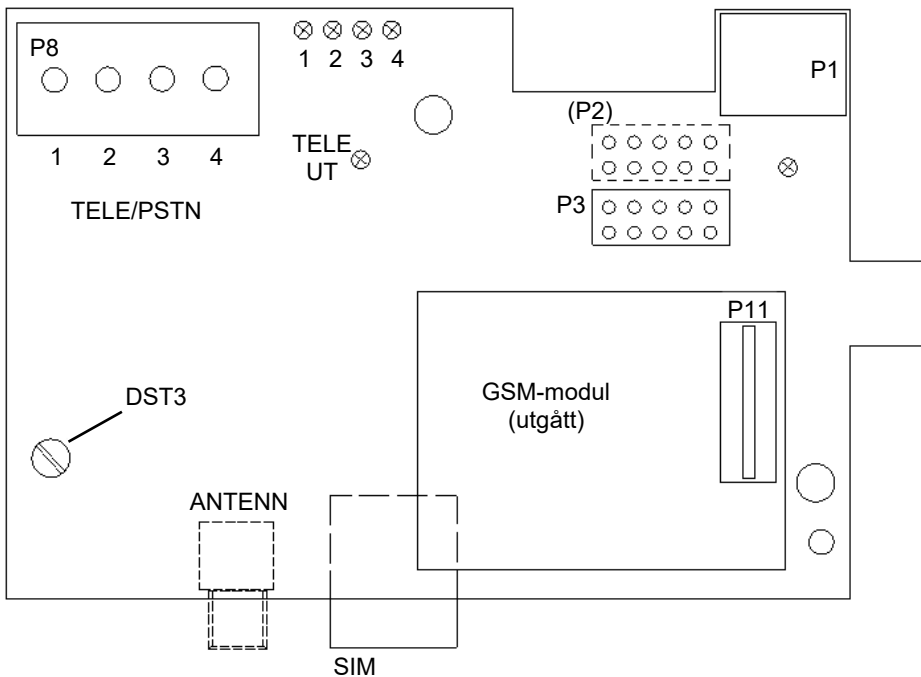
Distanser bifogas respektive modul.

Vid montering av LS-50, behåll skruven vid DST3. Den används vid fastsättning av modulen.

Larmöverföringsinterface LS-50

LS-50 är en modul för larmöverföring avsedd för montage i UC-50. LS-50 följer undercentralens larmklass.

LS-50/2 PSTN förmedlar larm endast i telefonnätet.



Anslutningsplintar

P1: Separat strömförsörjning

Ingången används bara när GSM-modul (som utgått) sitter på en LS-50 som är monterad på UC-50.

P2: 10-polig hylskontakt för anslutning mot undercentral

Passar mot undercentralens stiftlist P14.

P3: 10-polig stiftlist för anslutning av RS-50 serieportsmodul

Passar mot den 10-poliga hylskontakten på RS-50 (utgått).

P5: Koaxialkontakt för GSM-antenn

P8: TELE IN/UT, teleanslutning	
Stift	Funktion
2, 3	Anslutning för inkommande telefonlinje från publika nätet. Anslut alltid i <i>första telejacket</i> . LS-50 kopplar bort alla efterföljande telefoner vid larmöverföring. Koppla ingen utrustning parallellt med LS-50.
1, 4	Anslutning för utgående linje.

Indikeringar

Diod	Beskrivning
+5V	Kretskortets 5V-spänning. Fast sken: 5V-spänning är OK.
Tele ut	Linjereläets läge: Släckt: Linjerelä är inte draget, inkommande linje är <i>vidarekopplad</i> till utgående linje. Ev. efterföljande utrustning har kontakt med telefonnätet. Fast sken: Linjerelä är draget, inkommande linje är <i>bortkopplad</i> från utgående linje. Ev. efterföljande utrustning är bortkopplad från nätet.
1	Status för telelinje (PSTN): Släckt: Inaktiv. Fast sken: Aktiv. Blinkande: Aktiv men linjen kan inte detekteras.
2	Status för GSM: Släckt: Inaktiv. Fast sken: Aktiv. Fast sken med korta avbrott: Aktiv men signalstyrkan är under gränsvärdet. Blinkande: Aktiv men ej registrerad hos operatör.
3	Larmöverföring: Släckt: Ingen larmöverföring pågår. Blinkande: Larmöverföring pågår.
4	Felindikering. Normalt släckt. Fast sken betyder att ett internt fel har uppstått.

Montering

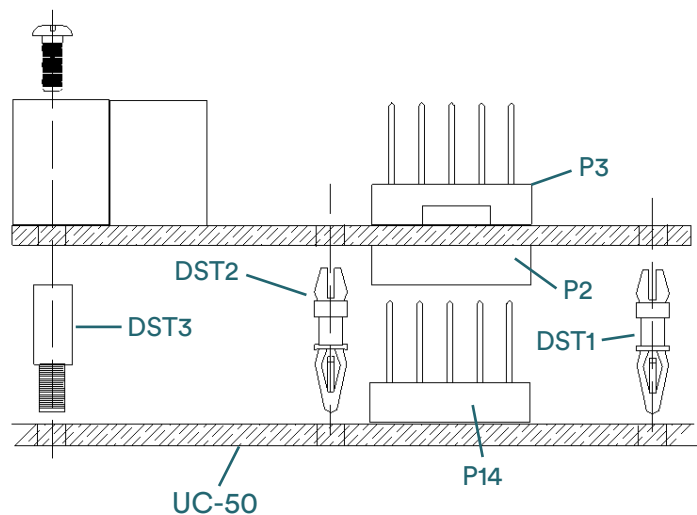
LS-50 monteras med bifogade distanser på undercentral UC-50.

Observera:

- Undercentralen får inte vara av den äldre typen som har inbyggd serieport. Då finns inte plats för LS-50.
- Undercentralen ska vara strömlös när monteringen görs. Anslutna enheter kommer att vara ur funktion.
- Var försiktig så att undercentralens reservbatteri inte kortsluts vid montering av LS-50!

Medföljande monteringsdetaljer: Distanser DST1, DST2 (nylon), DST3 (metall).

1. Skruva bort den skruv där DST3 ska sitta. Behåll skruven, den ska återanvändas.
2. Sätt i distanserna DST1 och DST2 enligt ritningarna ovan. Skruva fast distansen DST3 i läge.
3. Rikta in LS-50 så att undercentralens stiftlist (P14) träffar rätt i kontakthylsorna (P2 på undersidan av LS-50). Tryck fast LS-50 med distanserna DST1, DST2 och dra fast skruven i DST3.
4. Anslut ev. teleledningar.
5. Anslut matningsspänningen till UC-50. Kontrollera lysdiodernas indikering:
 - Lysdioden +5V ska lysa fast.
 - Lysdioderna Tele ut, 3 och 4 ska vara släckta.



Inkoppling av LS-50 till telenätet

- Anslut plint P8/2, 3 till telenätet.
- Anslut kabeln till det första telejacket. LS-50 ska ha högsta prioritet och ska kunna koppla bort övriga teleapparater.

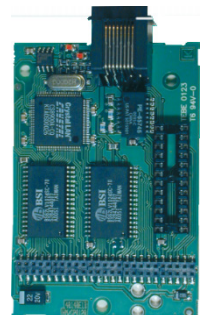
❗ Koppla ingen teleutrustning parallellt med LS-50!

Efterföljande telefoner ansluts till P8/1, 4.

Nätverksmodul IP-50

TCP/IP-modulen IP-50 monteras på UC-50 och gör att undercentralen kan kommunicera med TCP/IP-protokoll över ett lokalt nätverk (10 Mbit/s Ethernet). De enheter som ansluts via modulen utgör en egen anknytning i R-CARD 5000. UC-50 med TCP/IP-modul tilldelas en IP-adress i programmet R-CARD M5.

- ❗ IP-modulens leveransadress finns angiven i specifikationerna på sidan 168.



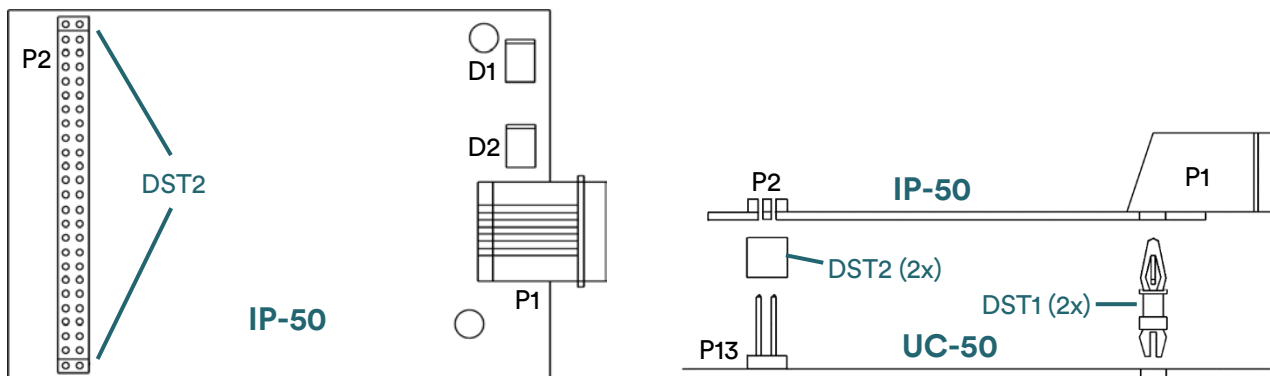
P1 nätverksanslutning

Använd standard, kategori 5 TP-kabel.

Indikeringar

D1	Blinkar när någon trafik pågår på nätverket (alltså inte bara när IP-50 kommunicerar).
D2	Lyser med fast sken när nätverksanslutningen är korrekt.

Montering



- ⚠ Medföljande monteringsdetaljer: Nylondistanser DST1 (2 st.), kortslutningsbyglar DST2 (2 st.). *De senare monteras endast för att få IP-50 på rätt höjd. Om det långa kontaktdonet har inbyggd distans används inte DST2.*
- ⚠ Undercentralen ska vara strömlös när monteringen görs! Anslutna enheter kommer att vara ur funktion.
- Om Electrolux bokningstavla är ansluten till denna central, säkerhetskopiera först bokningar!
 - Ta bort undercentralens reservbatteri.
 - ⚠ Ev. tidigare konfigurationsvärden (för t.ex. larmområden, Electrolux Boka, tidigare IP-parametrar etc.) kommer att försvinna och måste återställas!
 - Tryck fast de två nylondistanserna (DST1) i hålen på undercentralen.
 - Tryck fast en kortslutningsbygel (DST2) vardera på de yttersta paren på undercentralens stiftrad P13. Byglarna fungerar enbart som distanser.
 - Rikta in TCP/IP-modulen mot stiftraderna P13 på undercentralen och de två nylondistanserna och tryck fast modulen. De två byglarna DST2 ska nu stödja modulen på samma höjd som vid nylondistanserna.
 - Sätt tillbaka batteriet och anslut TP-kabeln mellan kortets nätverkskontakt P1 och nätverksuttaget.
 - Spänning sätt undercentralen.
 - Konfigurera undercentralen med IP-adress och återställ ev. tidigare inlagda parametrar. Konfigureringen görs i R-CARD M5-programmet – se programmets hjälpfunktion (tryck på **F1**).
 - Om bokningar har säkerhetskopierats, återställ bokningarna.

Plintkort PL-50c SMART

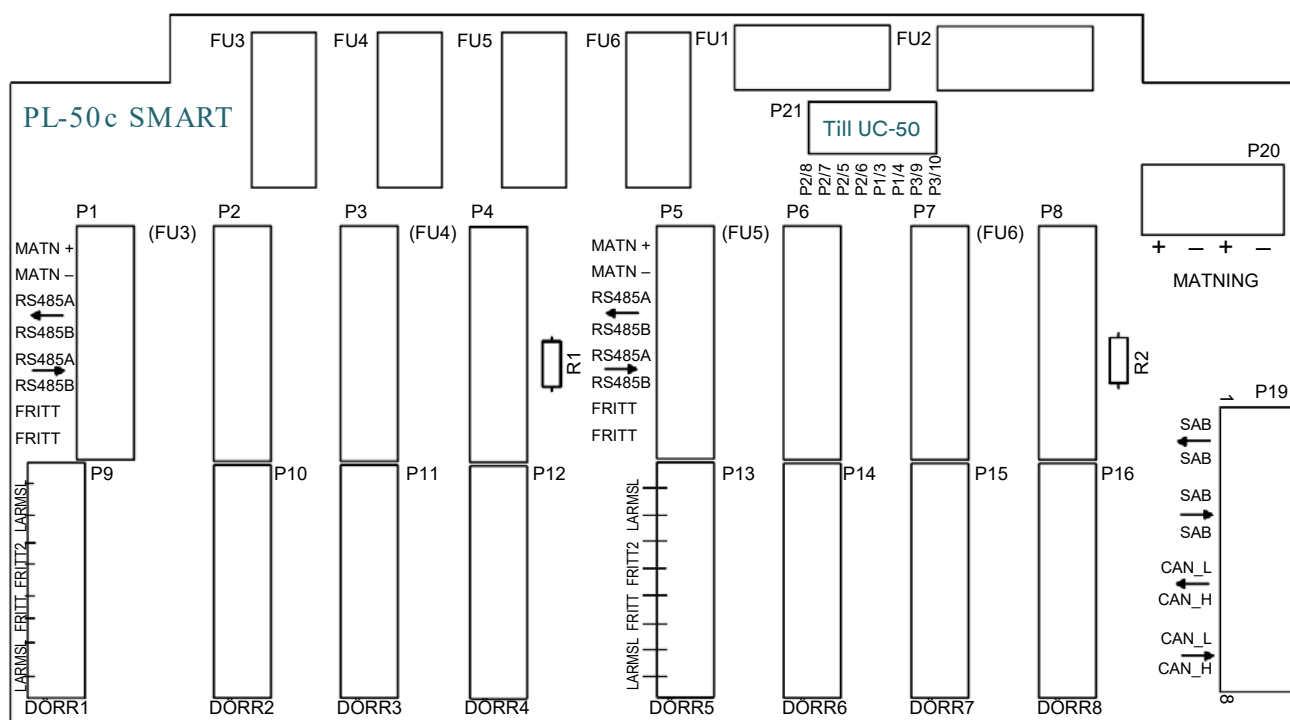
Plintkortet PL-50c SMART är avsett för anslutning av 1–8 delningsboxar DB-50 till en undercentral. Plintkortet monteras i separat låda med de 4 medföljande skruvarna och ansluts till undercentralen med bifogad kabel. Ena änden av kabeln har en kontakt som sätts i P21 på plintkortet.



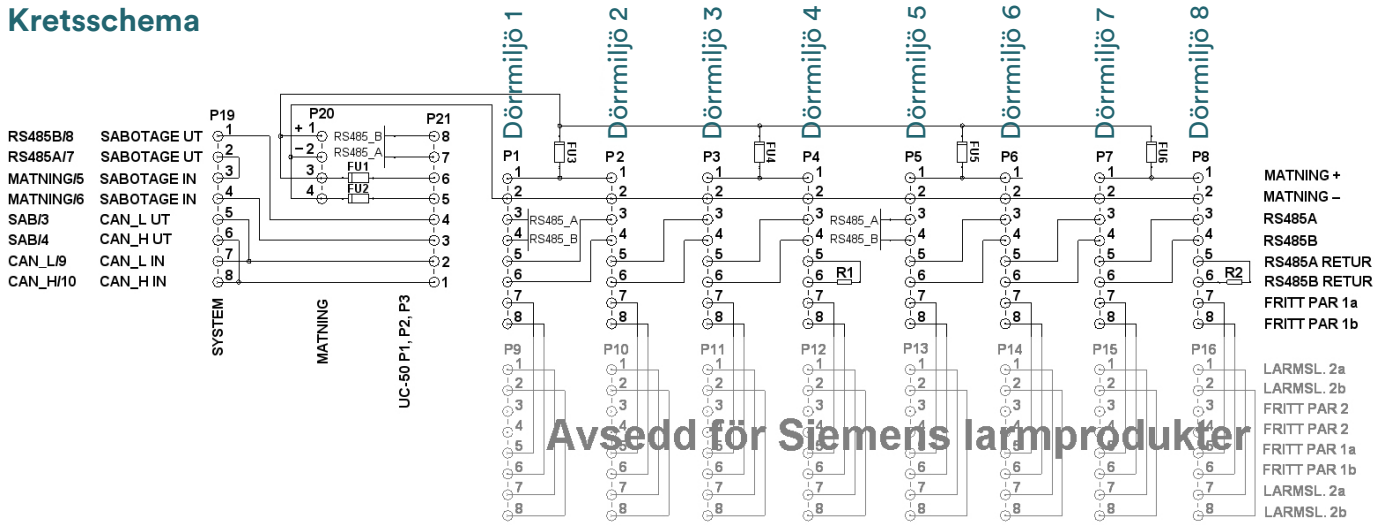
Undercentralen strömförsörjs via plintkortet och är avsäkrad på både plus och minus med säkringarna FU1 och FU2 (500 mA) på plintkortet. Undercentralernas sabotageindikering kan tas ut från plintkortet (plint P19, SAB → och SAB ←). Vid användning av flera undercentraler ansluts CAN-bussens kabel på plintkortet – se skiss på sidan 47.

Delningsboxarna ansluts till slitsplintarna P1/P9, P2/P10 ... P8/P16 och är avsäkrade två och två på plussidan med säkringarna FU3–FU6 (2,5 A) på plintkortet.

För specifikationer se sidan 169.



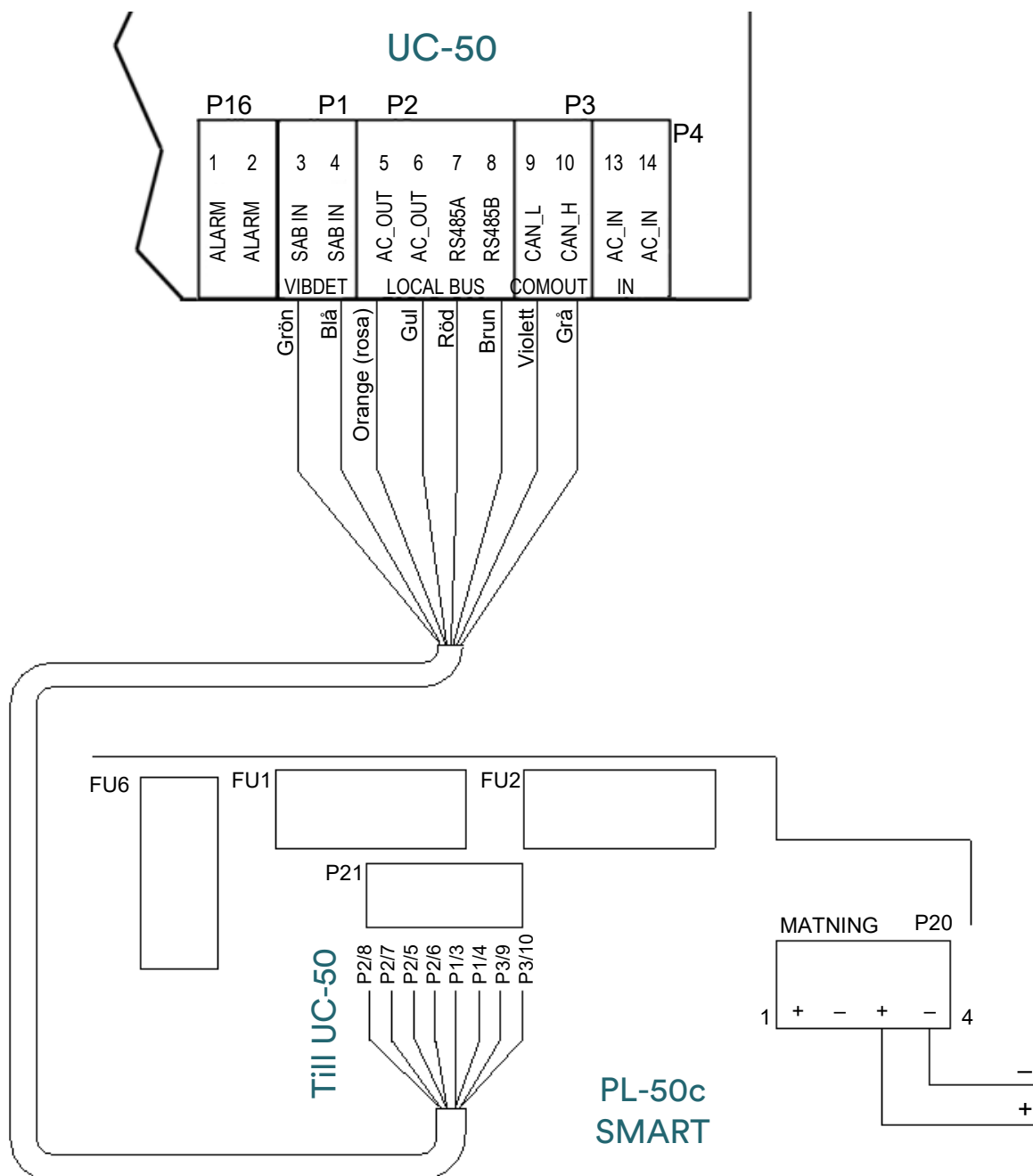
Krettschema



Anslutning till undercentral

Anslut PL-50c SMART med bifogad kabel mellan P21 på plintkortet och P1 – P3 på undercentralen. Endast visade förbindningar ansluts.

! Använd *inte* stift 1, 2, 11, 12, 13 eller 14 på undercentralen.



Sammankoppling av flera undercentraler via plintkortet

Sammankoppling av undercentralerna görs via plintkortet enligt skissen till höger, som visar gemensam strömförsörjning.

Strömförsörjning

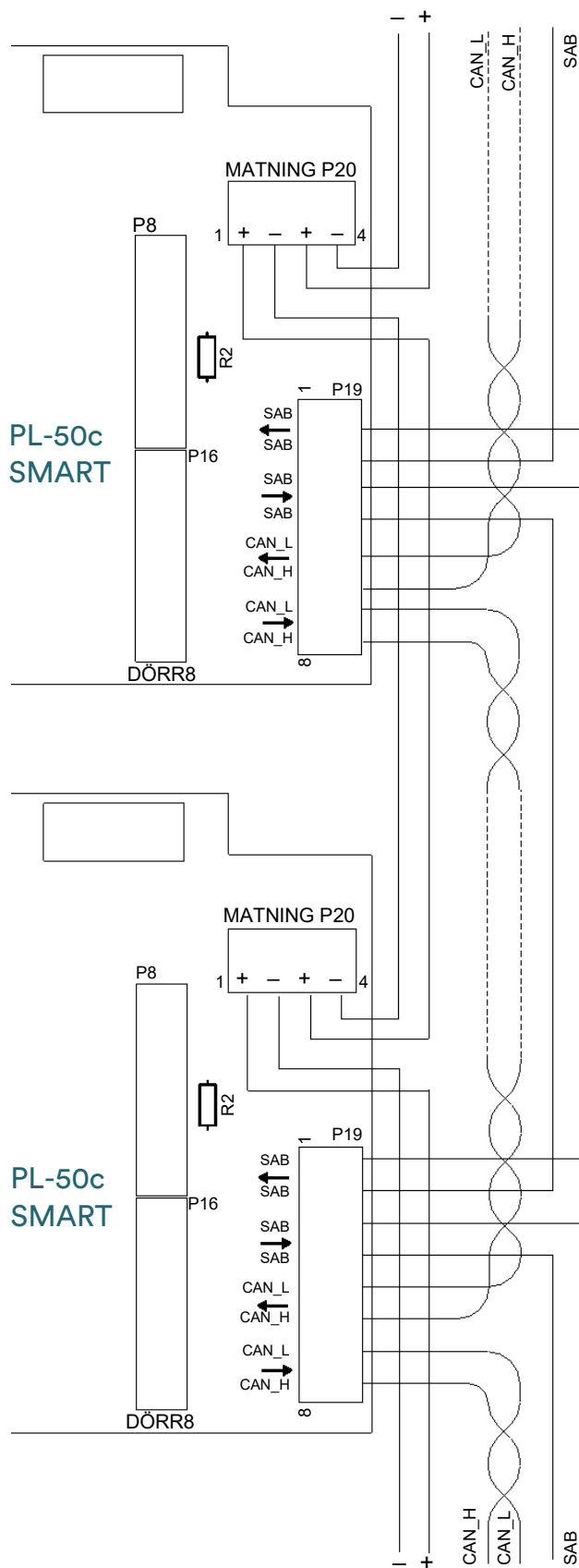
Strömförsörjning av undercentralerna/delningsboxarna kan vara antingen gemensam eller separat. Enheterna på CAN-bussen är galvaniskt isolerade. Anslut alltid strömförsörjningen till P20 MATNING på plintkortet.

Kabelskärmar

Skärmad kabel är inte nödvändig i systemet. Om skärm ändå används, anslut skärmarna i en separat plint. Var noga med att isolera skärmarna så att kortslutning mot andra anslutningar på kortet inte sker.

Terminering av CAN-bussen

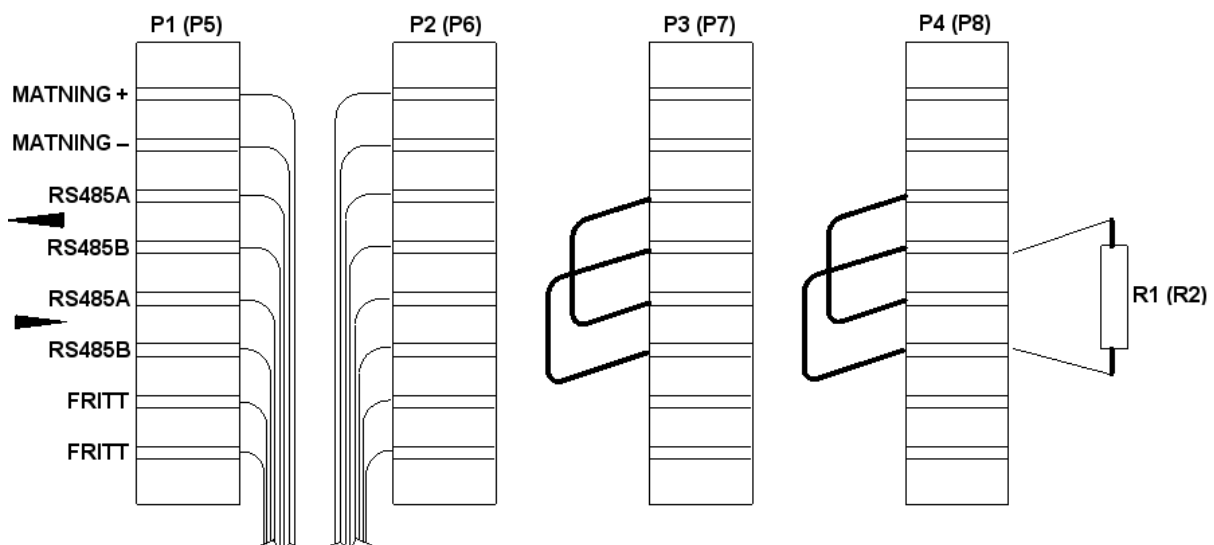
Vid sammankoppling av flera undercentraler, terminera CAN-bussen på undercentralernas kretskort (bygel SW5 TERM.CAN). Om bara en undercentral är inkopplad används inte CAN-buss, och då behövs inte heller terminering.



Terminering av lokalbussen

Terminera med de inbyggda termineringsmotstånden R1 och R2 på plintkortet, inte med byglarna på anslutna enheter – se skiss nedan. Termineringen kräver att termineringskedjan är obruten enligt följande regler:

- Terminera *inte* i undercentral eller delningsboxar.
- Bygla anslutning 3–5 och 4–6 på alla oanvända positioner (P1–P8). Detta görs för att få en obruten kedja till termineringsmotstånden R1 och R2. Visas i figuren nedan på P3 (P7) och P4 (P8).
- Delningsboxarna behöver inte anslutas i någon viss ordning, valfria plintpositioner kan användas. Oanvända plintar ska byglas enligt punkt 2 ovan.
- Vid eventuell inkoppling av delningsboxar i efterhand, ta bort byglarna (3–5 och 4–6) på de plintar där delningsboxarna ansluts.
- Dra alltid lokalbuss i retur till plinten. Annars kommer termineringen inte att fungera.



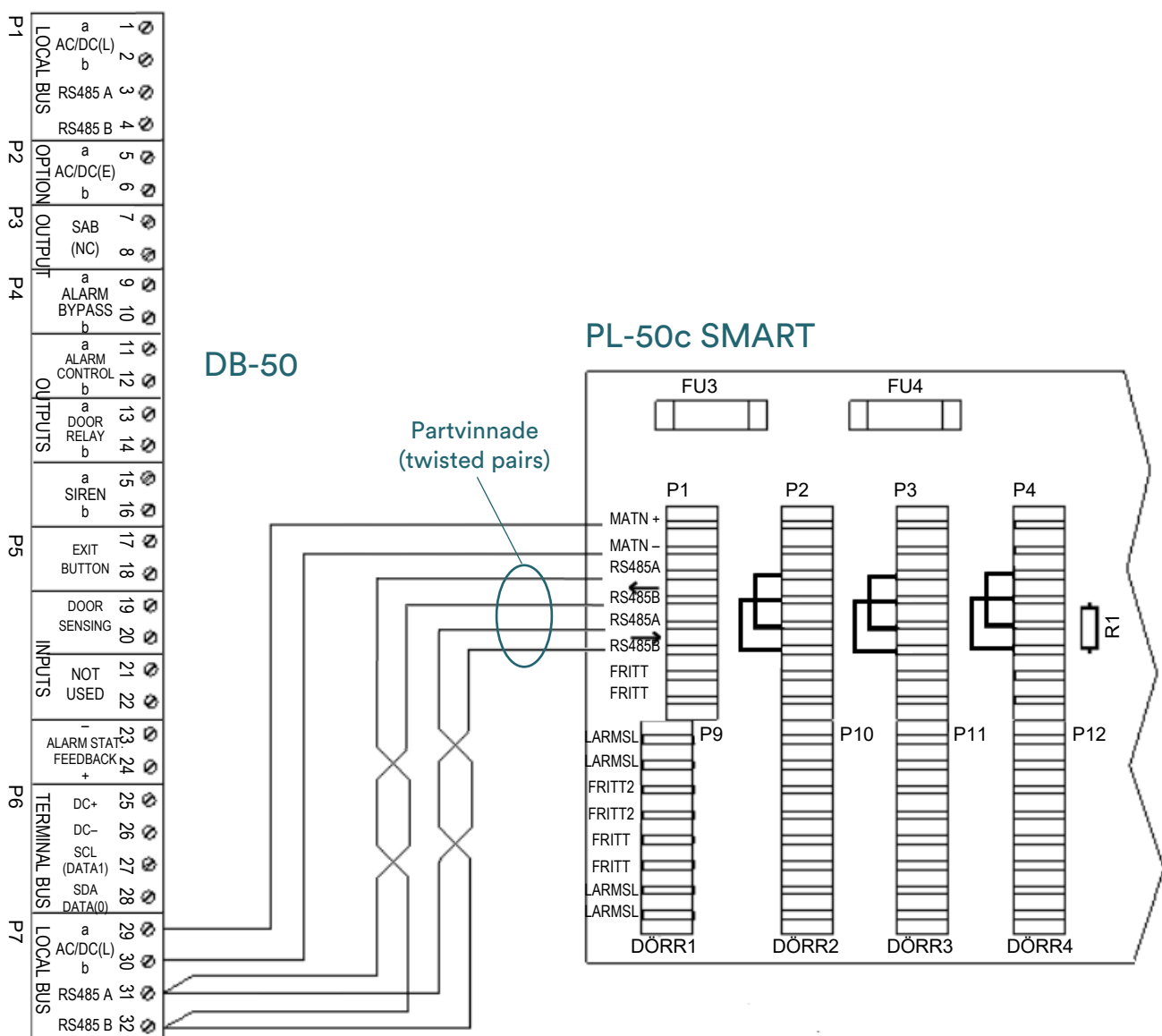
Exempel på terminering med fyra delningsboxar anslutna (på P1–P9, P2–P10, P5–P13 samt P6–P14). De fyra oanvända plintarna (P3, P4, P7 och P8) måste byglas på stift 3–5 och 4–6 enligt ritningen för att R1 och R2 ska terminera lokalbussens båda ändar.

Anslutning till plintkortet

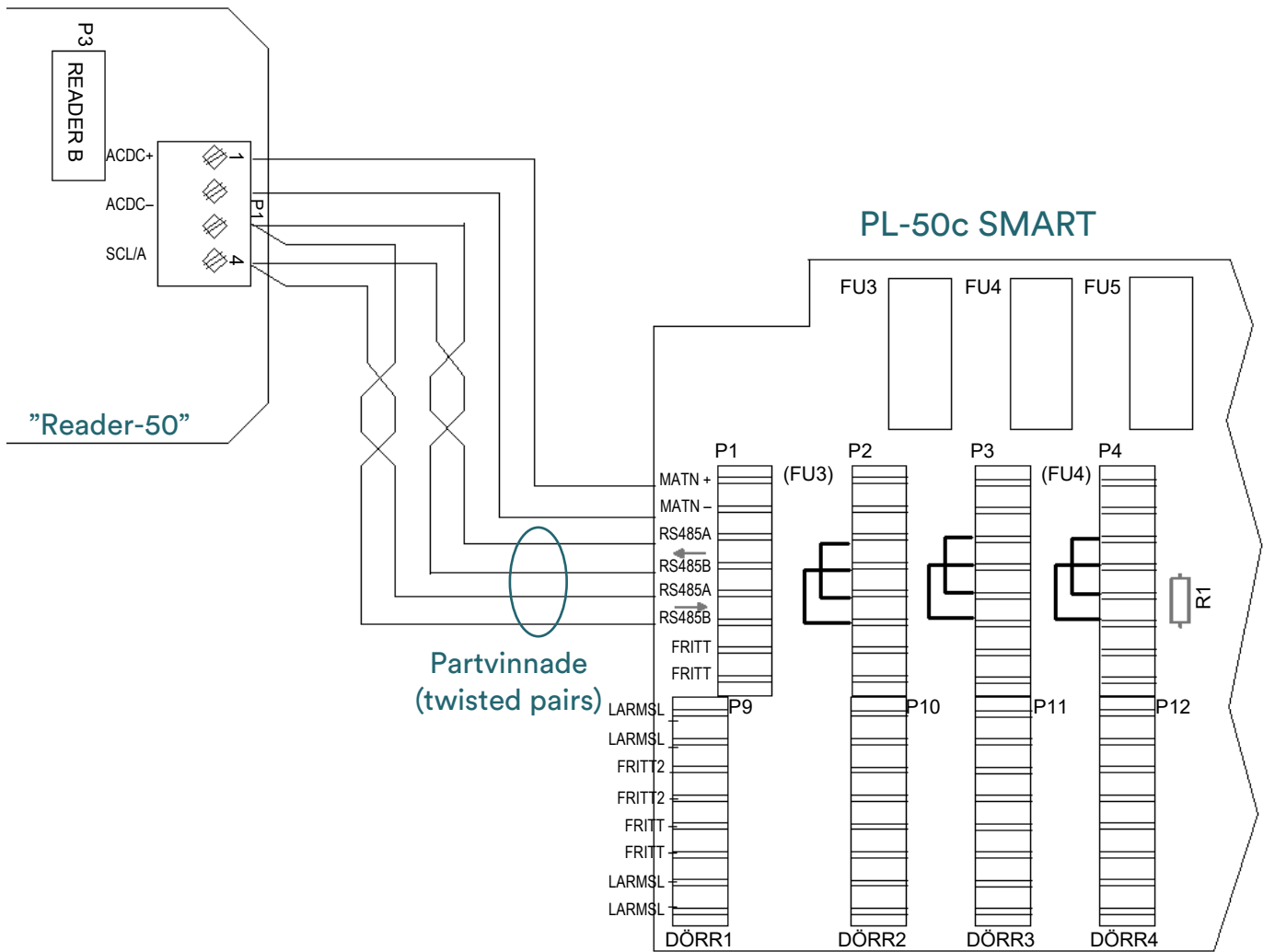
Ansluta IO-50, DB-50, kortläsare m.m.

1 till 8 enheter som tar en *kortläsarplats* (se lista på sidan 8) anslutas i valfri kombination.

Terminering görs på samma sätt som beskrivs i "Terminering av lokalbussen" på sidan 48.



"Larmslinga", "Fritt par 1" och "Fritt par 2" har ingen funktion om inte delningsbox DB-50 Smart (som utgått) används. Man kan ansluta valfria signaler.

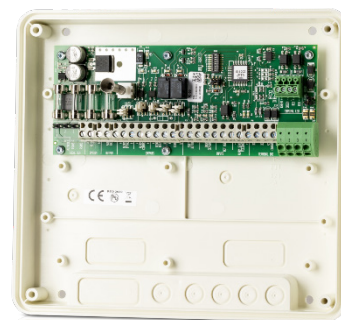


Ansluta larmcentral

Larmcentralens larmslingor ansluts på slitsplintarna P9 – P16, pos. 15 och 16 på plintkortet.

Delningsbox DB-50

DB-50 är en styrenhet för fullständig kontroll av en dörrmiljö. Den kan hantera två kortläsare med adresstyp A4 (se lista på sidan 9). DB-50 möjliggör delat montage för dörrmiljön.

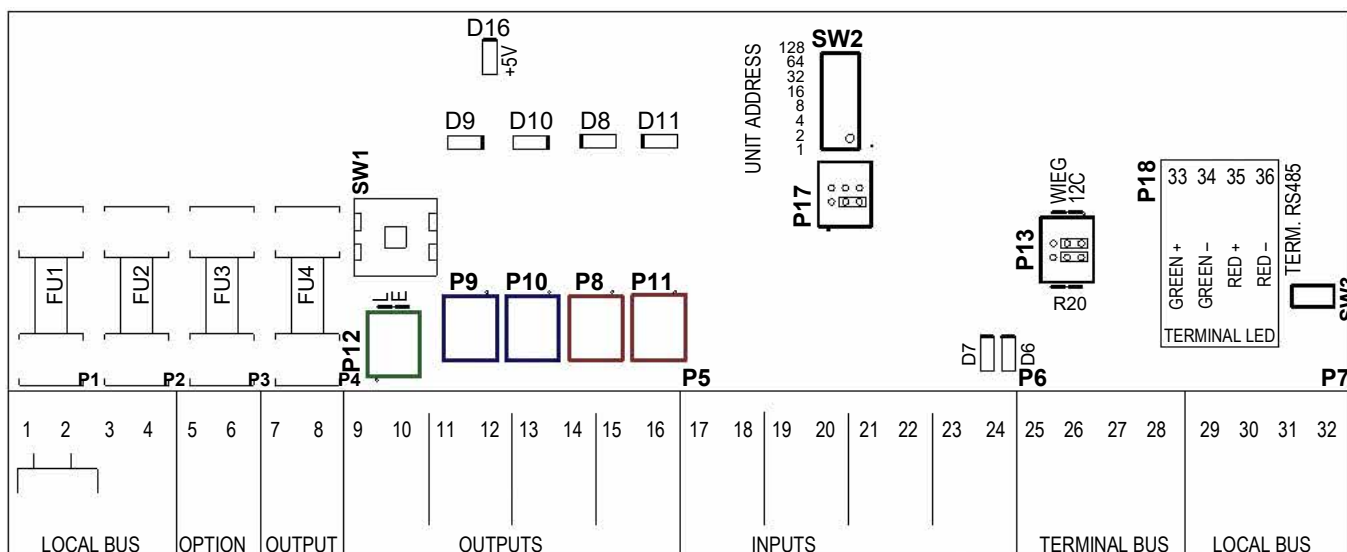


DB-50 finns i följande varianter:

- DB-50 för anslutning av kortläsare med adresstyp A4 (se lista på sidan 9).
- DB-50W för anslutning av kortläsare som ger data i Wiegand-format – se ”Delningsbox DB-50 med Wiegand-interface” på sidan 63.
- DB-50 Light för förenklad kontroll av en dörrmiljö – se sidan 59.

DB-50 monteras i inomhusmiljö. För specifikationer se sidan 170.

! **Tips:** På [RCO:s hemsida](#), under **Mediearkivet > Projektering**, kan du ladda ned en projektregistreringsblankett för DB-50. (Inloggning krävs.)



*Rekommendation:
Använd P7.*

P12 Strömkälla för matande utgångar

Från lokalbuss (L) (standard)

Från extern via P2 OPTION (E)

P9, P10

Matande utgång Potentialfri utgång (standard)

P8, P11

Matande NO Potentialfri NO (standard)

Matande NC Potentialfri NC



Avsäkringen

FU1 och FU2 avsäkrar anslutningen till lokalbussen, AC/DC(L) på P1 och P7. FU3 och FU4 avsäkrar anslutningen till Extern matning, AC/DC(E) på P2.

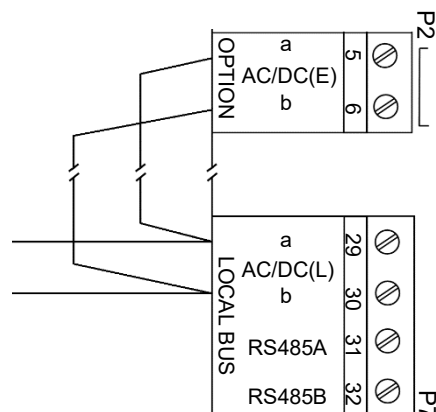
Om minussäkringens FU2 löser ut, exempelvis p.g.a. ett kortslutet elslutbleck, uppstår ofta kommunikationsstörningar beroende på att strömförsörjningen då går via kommunikationskretsarna. Undvik detta genom separat avsäkring av utgångarna:

1. Bygla P7/29 till P2/5 och P7/30 till P2/6 enligt ritningen.
2. Ställ in bygel P12 för separat matning (se ovan).

Om kortslutning nu skulle uppstå på någon av de matande utgångarna påverkas inte kretskortets egen strömförsörjning och därför berörs inte heller kommunikationen.

3. Valfritt: För att minimera kommunikationsproblem vid långa avstånd kan man också ansluta ett separat trådpar till OPTION för att strömförsörja utgångarna.

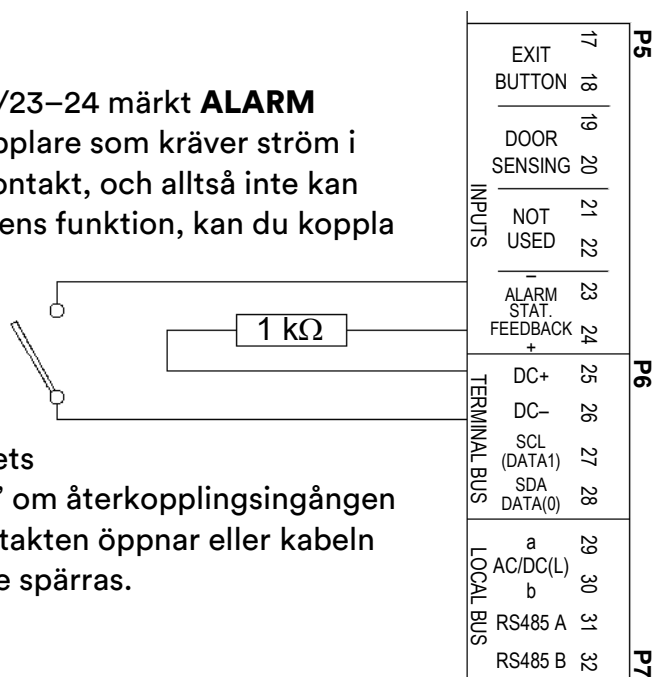
! **Tips:** Se inkopplingsexempel på sidan 142. Se även "Spänningsfallets inverkan på kommunikationen på lokalbussen" på sidan 135.



Återkoppling från larmcentral

Ingången för återkoppling från larmcentral (P5/23–24 märkt **ALARM STAT. FEEDBACK**) är försedd med en optokopplare som kräver ström i aktivt läge. Om larmcentralen bara har en fri kontakt, och alltså inte kan leverera de 5–12V som behövs för optokopplarens funktion, kan du koppla återkopplingsignalen enligt skissen.

Här tas strömmen från delningsboxens terminalbuss. Om DB-50 matas med högre spänning än 12V måste ett motstånd för strömbegränsning på 1 kΩ inkopplas. När larmets kontakt är sluten registreras "Larmcentral från" om återkopplingsingången är standardprogrammerad (aktivt låg). Om kontakten öppnar eller kabeln kapas registreras "Larmcentral på" och passage spärras.



Polaritet på matande utgångar

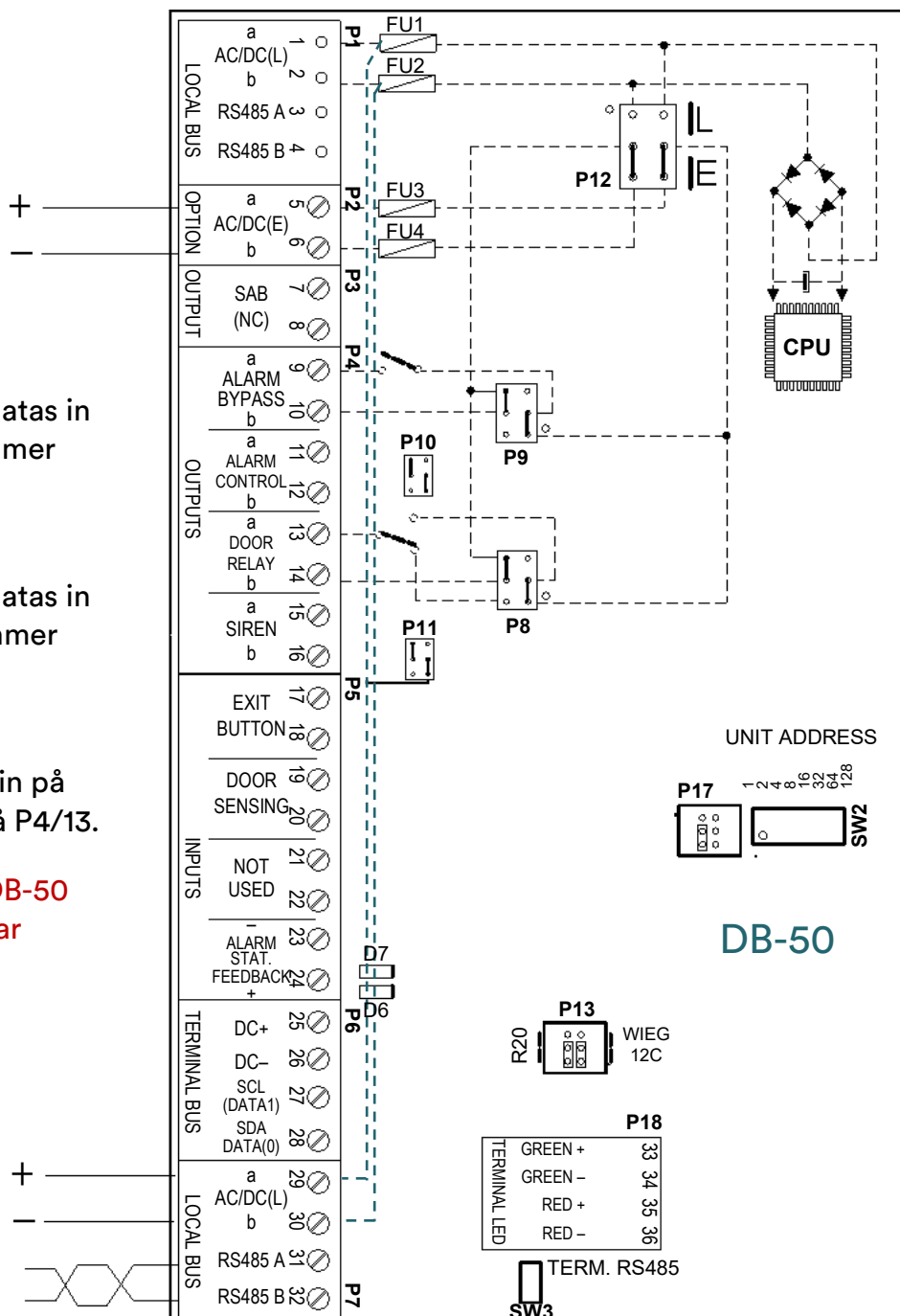
Polariteten på den matande utgången beror på polariteten på den matningsingång man använder, oavsett om det är P7 eller P2.

Tumregeln:

- Den polaritet som matas in på a-märkt plintnummer matas ut på a-märkt plintnummer.
- Den polaritet som matas in på b-märkt plintnummer matas ut på b-märkt plintnummer.

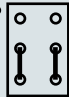
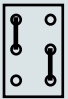
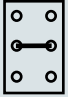
Exempel: Om plus matas in på P2/5 så får man ut plus på P4/13.

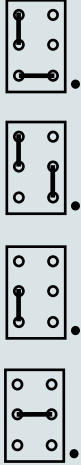
Obs: Regeln gäller bara DB-50 och DB-50 Light. IO-50 har omvänd polaritet!



Anslutningsplintar

ⓘ Plintarna är jackbara. (Se ”Kablar, jackbara plintar och rekommenderad kabelarea” på sidan 131.)

P1: LOCAL BUS			
Stift	Beteckning	Funktion	
1, 2	AC/DC(L)	Rekommendation: Använd P7. Om lokalbussen fortsätter, anslut till samma plint.	
3, 4	RS485A, RS485B		
P2: OPTION: Ingång för separat matning av utgångar på P4			
Stift	Beteckning	Funktion	
5, 6	AC/DC (E) a, AC/DC (E) b	Individuellt avsäkrade anslutningar för matande utgångar. Om matande utgångar ska strömförsörjas från plint P2 OPTION, bygla P12 enl. ritningen.	
P3: OUTPUT: Sabotageindikering			
Stift	Beteckning	Funktion	
7, 8	SAB (NC)	Ansluten till kåpans sabotageavkänning (<i>tamper</i>) SW1. Sluten när kåpan är monterad.	
P4: OUTPUTS: Utgångar			
Stift	Beteckning	Funktion	Bygling
9, 10	ALARM BYPASS	Halvledarrelä, bygel P9. Ange aktivt hög (NO – standard) eller aktivt låg (NC) i R-CARD M5.	P9 och P10:
11, 12	ALARM CONTROL	Halvledarrelä, bygel P10. Programmerbar funktion. Aktivt låg (NC) är standard, vilket ger nedanstående beteende: <ul style="list-style-type: none"> • Puls-funktion: Reläet bryter under vald pulstid när larmet ska kopplas till eller från. • Latch-funktion: Reläet sluter när larm ska kopplas från. 	 Matande utgång  Potentialfri utgång (standard)
13, 14	DOOR RELAY	Reläutgång för dörrlåsmanöver, bygel P8.	

15, 16	SIREN	<p>Reläutgång för externt larm, bygel P11. Följande varningar går att få ut var och en för sig i skriven prioritetsordning:</p> <ol style="list-style-type: none"> Gemensamt larm för dörrmiljön: <ul style="list-style-type: none"> Tamperkontakt i kortläsare 1 Tamperkontakt i kortläsare 2 Tamperkontakt i DB-50 Kommunikationsavbrott Dörr uppbruten Sabotageläge på dubbelbalanserade ingångar Varning för länge uppställd dörr (aktiveras när summertid börjar). Varning larmpåslag. Hotlarm (överfallslarm – en gruppkod med flagga för att den är hotkod). Dag/nattlåsning. Fri tidsstyrd kanal-1. 	<p>P8 och P11:</p>  <p>Matande NC</p> <p>Matande NO</p> <p>Potentialfri NC</p> <p>Potentialfri NO</p> <p>Se även "Strömmens väg genom kretskortet" på sidan 127.</p>
<p>⚠ Vid induktiv belastning (elslutbleck, mellanrelä etc.) ska skyddsdiöd monteras på belastningens anslutningar enligt skiss i avsnitt "Viktigt att tänka på vid installationen" på sidan 12. Se sidan 53 för beskrivning av utgångarnas polaritet vid likströmsmatning.</p>			

P5: INPUTS		
Stift	Beteckning	Funktion
17, 18	EXIT BUTTON	Slutning (standardinställning NO) eller brytning (NC) låser upp dörren. Obalanserad ingång (standardinställning) eller dubbelbalanserad med motstånd 2,2 k Ω . Egenskaperna anges i R-CARD M5. Kräver potentialfri anslutning (P5/18 matar ut +5V). Motstånden måste vara 2,2 kΩ vid dubbelbalansering.
19, 20	DOOR SENSING	Obalanserad ingång (standardinställning) eller dubbelbalanserad med motstånd 2,2 k Ω . Sluten givare (NC) innebär att dörren är stängd (standardinställning). Egenskaperna anges i R-CARD M5. Kräver potentialfri anslutning (P5/20 matar ut +5V). Motstånden måste vara 2,2 kΩ vid dubbelbalansering.
21, 22	NOT USED	Samma typ av standardinställning som knappöppning.
23, 24	ALARM STAT. FEEDBACK	Optoisolerad ingång för återkoppling från externt larmsystem. Aktivt låg (NC, standardinställning) alt. aktivt hög (NO) anges i R-CARD M5. Maximal inspänning 12V, ca. 1 k Ω inre motstånd. Plus ansluts på P5/24. Ett förslag på koppling ses på sidan 52. Aktivt låg ingång innebär för larmstyrningen: <ul style="list-style-type: none"> • 5–12V betyder Larm bortkopplat • 0V betyder Larm inkopplat
P6: TERMINAL BUS: Anslutning av kortläsare med adresstyp A4 (se lista på sidan 9)		
Stift	Beteckning	Funktion
25, 26	DC+, DC–	Strömförsörjning till kortläsare. Anslut till motsvarande plint på kortläsaren. ¹⁰
27	SCL (DATA1)	Data till/från kortläsare. Anslut till motsvarande plint på kortläsaren. ¹⁰
28	SDA (DATA0)	Om partvinnad kabel används får SCL och SDA inte ligga i samma par.
Två läsare kan anslutas med max. 10 meter kabellängd mellan DB/DIO och läsare – se "Terminalbuss" på sidan 137.		
Varning: Montera/demontera inte kortläsare under spänning. Läsaren kan skadas!		

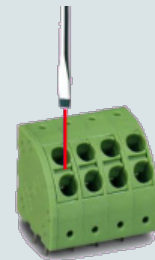
¹⁰ Alternativt anslut till omvandlarkortet TB-485 för vidare anslutning till MIF-509 eller PROX/MIF-509, se sidan 96.

P7: LOCAL BUS

Stift	Beteckning	Funktion
29, 30	AC/DC(L) a, AC/DC(L) b	<p>Strömförsörjning, se data på sidan 169. Individuell avsäkring. Anslut till motsvarande plint på andra enheter. På kretskortet finns internförbindningar mellan P1/1 och P7/29 samt mellan P1/2 och P7/30.</p> <p>Enheter ska matas med DC trots beteckningen AC/DC.</p> <p>Om matande utgångar ska strömförsörjas från lokalbussen byglas P12 enl. ritningen (standard).</p>
31, 32	RS485 A, RS485 B	<p>RS-485-kommunikation. Använd partvinnad kabel. Terminera i första och sista enheten på lokala RS-485-bussen. Se "Terminering av RS-485-bussen" på sidan 136. På kretskortet finns internförbindningar mellan P1/3 och P7/31 samt mellan P1/4 och P7/32. Anslut till motsvarande plint på andra enheter.</p>



Nyligen producerade enheter har en rundad plint på P7. Tryck in en liten flatskruvmejsel i slitsen för att öppna fjäderanslutningen. Se [YouTube-video](#).

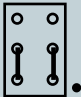
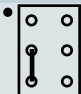


P18: TERMINAL LED: Styrning av fria lysdioder

Stift	Beteckning	Funktion
<p>Optoisolerade styringångar som kan användas för att tända och släcka de två fria lysdioderna i t.ex. PROX/MIF-60. Båda ingångarna har maximal inspänning 12V, 1 kΩ inre resistans.</p> <p>Aktivt låg (NC) alt. aktivt hög (NO) ingångsfunktion anges i R-CARD M5. Aktivt hög (standardinställning) betyder:</p> <ul style="list-style-type: none"> • 5–12V betyder tänd lysdiod. • 0V betyder släck lysdiod. 		
33, 34	GREEN+, GREEN–	Styrning av grön lysdiod, plus på P18 stift 33.
35, 36	RED+, RED–	Styrning av röd lysdiod, plus på P18 stift 35.

Byglar och DIP-omkopplare

⚠ Byglar och DIP-omkopplare som inte beskrivs nedan är fabriksinställda och ska inte ändras.

Beteckning	Funktion	
SW1	Sabotageavkänning (<i>tamper</i>). Slutet när kåpan är monterad. Registreras även internt i DB-50.	
SW2	Adressinställning. Adress 1–255 kan ställas in. Se exempel på sidan 7.	
SW3	Termineringsmotstånd RS-485-kommunikation. Terminera i första och sista enheten på lokala RS-485-bussen – se ”Terminering av RS-485-bussen” på sidan 136. Bygla stift 1 och 2 för inkoppling av motståndet.	
P8–P11	Utgångsbyglar. Se ”P4: OUTPUTS” på sidan 54.	
P12	Intern/extern strömförsörjning av matande utgångar. Se ”Avsäkringen” på sidan 52 samt beskrivningen av P7 och P2.	
P13	Kommunikation med terminaler. Fabriksinställd bygling, ska inte ändras! Ritningen på sidan 51 visar hur byglarna sitter som standard. P13 visas i läge för I ² C-kommunikation med kortläsare med adresstyp A4 (se lista på sidan 9). Läge 3–5, 4–6 ger Wiegand-kommunikation.	
P17	Fabriksinställd bygling, ska inte ändras!	

Indikeringar

D6	Kommunikationsindikering för lokalbussen (RS-485). Blinkar normalt en gång var femte sekund.
D7	Kommunikationsindikering för terminalbussen (I ² C). Lyser med fast sken när kommunikationen fungerar med kortläsaren (kräver att hämtning har gjorts en gång med kortläsare inkopplad).
D8	Utgång för dörrlås är aktiv.
D9	Utgång för larmförbikoppling är aktiv.
D10	Utgång för larmstyrning är aktiv.
D11	Utgång för siren är aktiv.
D16	Lyser när kretskortets interna +5V är OK.

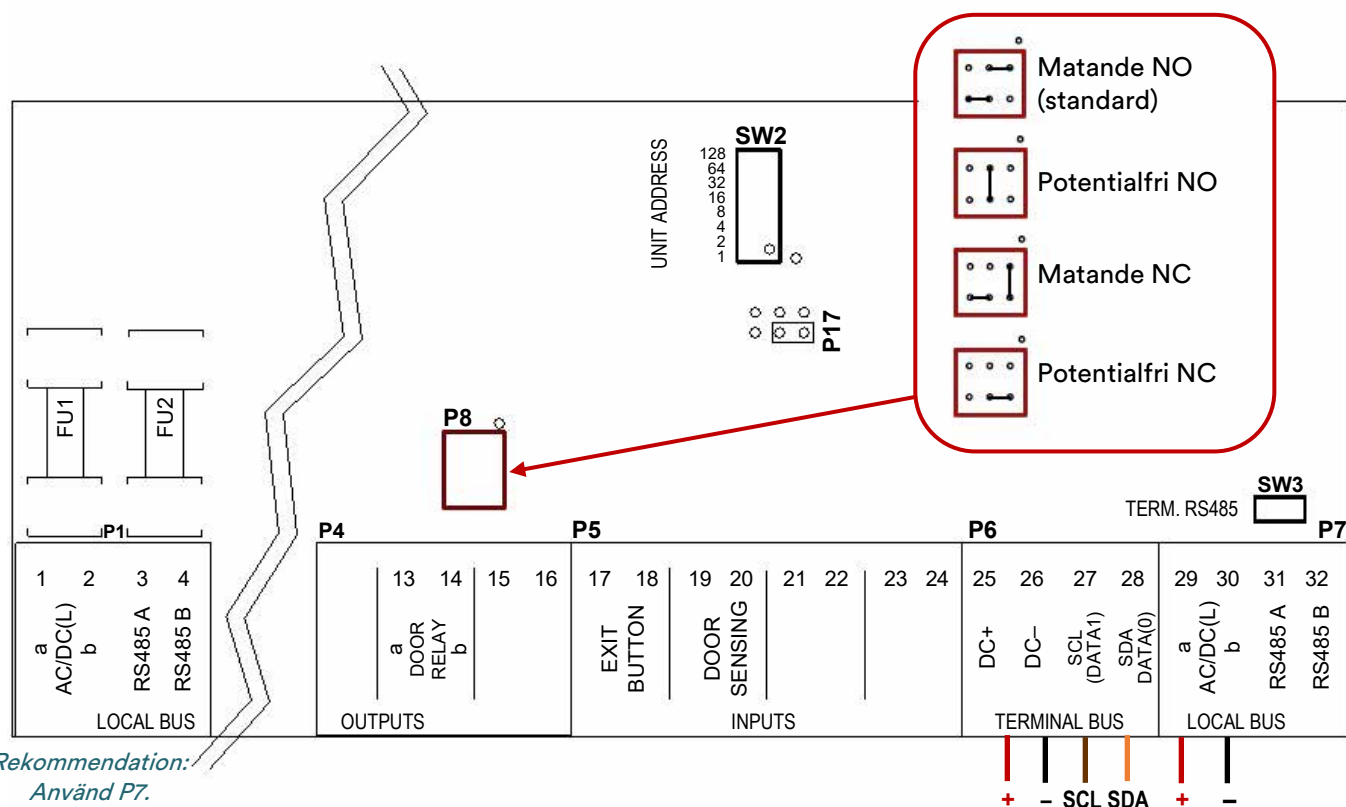
Delningsbox DB-50 Light

DB-50 Light är en styrenhet för förenklad kontroll av en dörrmiljö. Den kan hantera två kortläsare med adresstyp A4 (se lista på sidan 9) och möjliggör delat montage för dörrmiljön. För specifikationer se sidan 171.

DB-50 Light monteras i inomhusmiljö.

DB-50 Light har följande anslutningar och funktioner:

- Ingång för knappöppning.
- Ingång för dörlägesavkänning.
- Växlande utgång för dörrelä.
- Kan ansluta in- och utläsare med en slav vardera.
- Adressinställning 1–255.
- Fr.o.m. firmware version 3.0 finns dubbelbalanserade ingångar, se "INPUTS" på sidan 61.



Jämfört med en standard DB-50 (se sidan 51) *saknar* DB-50 Light följande:

- Anslutning och avsäkring för separat matning av utgångar.
- Avkänning, registrering och utgång för sabotage (*tamper*).
- Larmförbikoppling.
- Larmstyrning (styrutgång, återkopplingsingång).
- Siren.
- Styrning av fria lysdioder på terminal.
- Lysdioder för indikering av +5V, kommunikation samt utgångsstatus.

Säkringar

FU1, FU2: Avsäkrar anslutning till lokalbussen, AC/DC(L) på plint P1 och P7.

Separat matning av låsutgång

Dörreläutgången (P4/13–14) matas normalt via säkringar FU1 och FU2. För att separatmata låsutgången, koppla enligt kopplingen t.h. Bygel P8 ska då ställas in för potentialfri NO eller NC – se nedan.

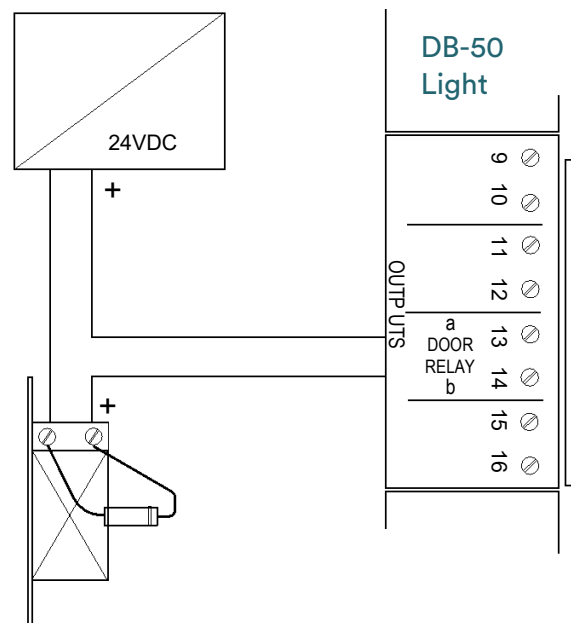
Polaritet på matande utgång

Polariteten på den matande utgången beror på polariteten på den matningsingång man använder. Tumregeln:

- Den polaritet som matas in på a-märkt plintnummer matas ut på a-märkt plintnummer.
- Den polaritet som matas in på b-märkt plintnummer matas ut på b-märkt plintnummer.

Exempel: Om plus matas in på P7/29 så får man ut plus på P4/13.

! **Obs:** Regeln gäller bara DB-50 och DB-50 Light. IO-50 har omvänd polaritet!



Anslutningsplintar, byglar och DIP-omkopplare

- ⚠ Byglar och DIP-omkopplare som inte beskrivs nedan är fabriksinställda och ska inte ändras. Plintarna är jackbara. (Se "Kablar, jackbara plintar och rekommenderad kabelarea" på sidan 131.)

P1: LOCAL BUS		
Stift	Beteckning	Funktion
1	AC/DC(L) a	
2	AC/DC(L) b	
3	RS485 A	Rekommendation: Använd P7. Om lokalbussen fortsätter, anslut till samma plint.
4	RS485 B	
P4: OUTPUTS: Utgångar, P8: Utgångsbyglar		
Stift	Beteckning	Funktion, bygling av P8
13, 14	DOOR RELAY	Reläutgång för dörrläsmanöver. Kan byglas på P8 för matande eller potentialfri resp. NO eller NC (se ovan).
⚠ Vid induktiv belastning (elslutbleck, mellanrelä etc.) ska skyddsdiод monteras på belastningens anslutningar enligt skiss i avsnitt "Viktigt att tänka på vid installationen" på sidan 12. Se även "Polaritet på matande utgång" ovan.		
P5: INPUTS		
Stift	Beteckning	Funktion
17, 18	EXIT BUTTON	Obalanserad ingång (standardinställning) eller dubbelbalanserad med motstånd 2,2 kΩ. Egenskaperna anges i R-CARD M5. Slutning (standardinställning NO) eller brytning (NC) låser upp dörren. Kräver potentialfri anslutning (P5/18 matar ut +5V). Motstånden måste vara 2,2 kΩ vid dubbelbalansering.
19, 20	DOOR SENSING	Obalanserad ingång (standardinställning) eller dubbelbalanserad med motstånd 2,2 kΩ. Egenskaperna anges i R-CARD M5. Sluten givare (NC) innebär att dörren är stängd (standardinställning). Kräver potentialfri anslutning (P5/20 matar ut +5V). Motstånden måste vara 2,2 kΩ vid dubbelbalansering.

P6: TERMINAL BUS: Anslutning av kortläsare med adresstyp A4 (se lista på sidan 9)

Stift	Beteckning	Funktion
25, 26	DC+, DC-	Strömförsörjning till kortläsare. Anslut till motsvarande plint på kortläsaren. ¹¹
27	SCL (DATA1)	Data till/från kortläsare. Anslut till motsvarande plint på kortläsaren. ¹¹ Om partvinnad kabel används får SCL och SDA inte ligga i samma par.
28	SDA (DATA0)	

Två läsare kan anslutas med max. 10 meter kabellängd mellan DB/DIO och läsare – se "Terminalbuss" på sidan 137.

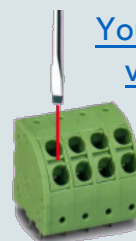
Varning: Montera/demontera inte kortläsare under spänning. Läsaren kan skadas!

P7: LOCAL BUS

Stift	Beteckning	Funktion
29	AC/DC(L) a	Strömförsörjning, se data på sidan 169. Individuell avsakring. Anslut till motsvarande plint på andra enheter. Enheten ska matas med DC trots beteckningen AC/DC.
30	AC/DC(L) b	
31	RS485 A	RS-485-kommunikation. Använd partvinnad kabel. Terminera i första och sista enheten på lokala RS-485-bussen – se "Terminering av RS-485-bussen" på sidan 136. Anslut till motsvarande plint på andra enheter.
32	RS485 B	

Nyligen producerade enheter har en rundad plint på P7. Tryck in en liten flatskruvmejsel i slitsen för att öppna fjäderanslutningen. Se

[YouTube-video.](#)



Beteckning	Funktion	
SW2	Adressinställning. Adress 1–255 kan ställas in. Se exempel på sidan 7.	
SW3	Termineringsmotstånd RS-485-kommunikation. Terminera i första och sista enheten på RS-485-bussen – se "Terminering av RS-485-bussen" på sidan 136. Bygla stift 1 och 2 för inkoppling av motståndet.	
P13	Kommunikation med terminaler. Fabriksinställd bygling, ska inte ändras! Ritningen på sidan 51 visar hur byglarna sitter som standard. P13 visas i läge för I ² C-kommunikation med kortläsare med adresstyp A4 (se lista på sidan 9). Läge 3–5, 4–6 ger Wiegand-kommunikation.	
P17	Fabriksinställd bygling, ska inte ändras! I skissen på sidan 59 och ritningen t.h. visas hur byglarna ska sitta.	

¹¹ Alternativt anslut till omvandlarkortet TB-485 för vidare anslutning till MIF-509 eller PROX/MIF-509, se sidan 96.

Delningsbox DB-50 med Wiegand-interface

DB-50W har samma plintar och funktioner som DB-50 (se sidan 51), men är avsedd för anslutning till kortläsare med interface av Wiegand-typ.

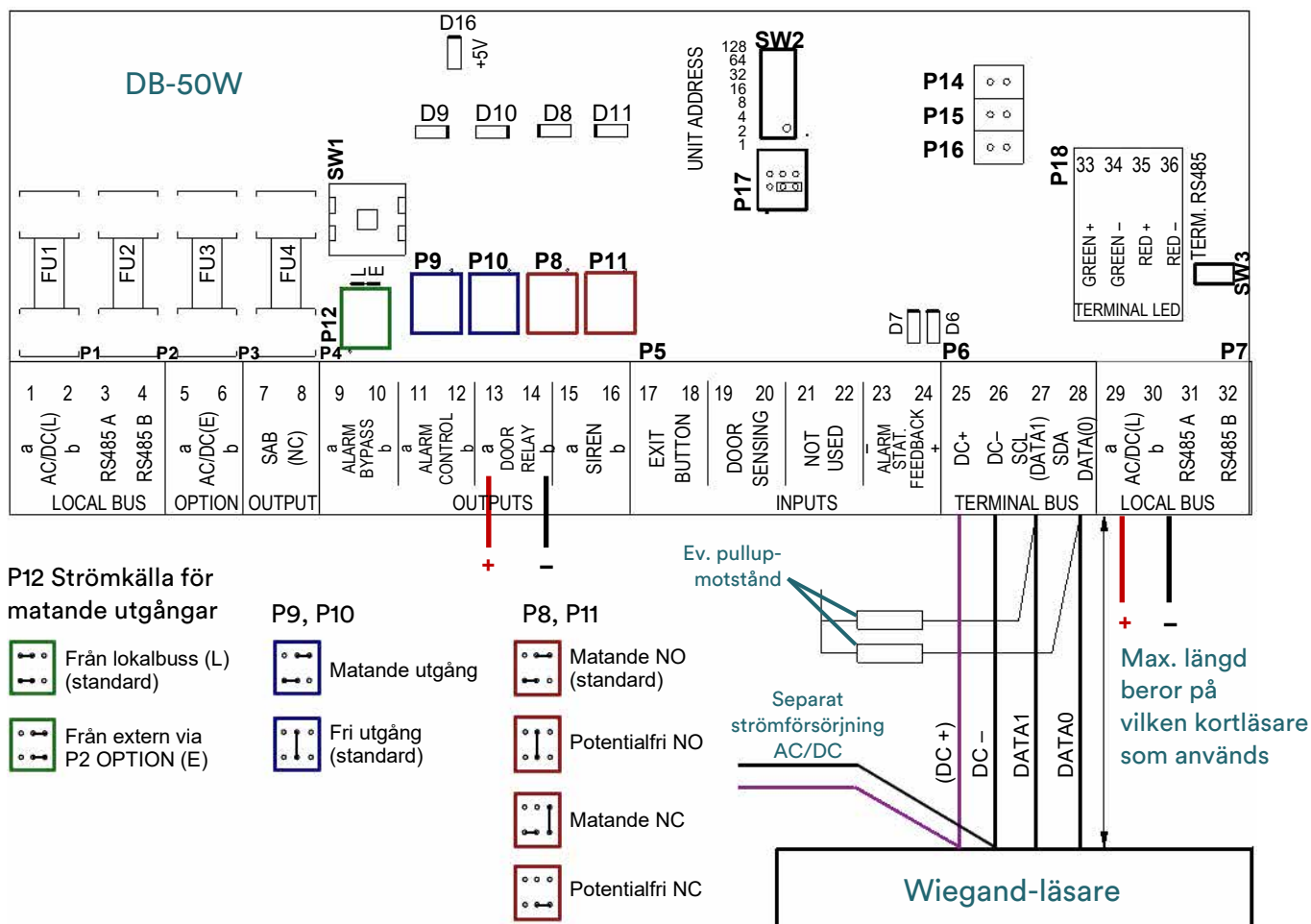
ⓘ DB-50W kan inte avgöra om den anslutna kortläsaren är utrustad med knappsats eller inte. Därför måste kortläsarfunktionen **Enbart kort** ställas in på enheten om kortläsaren inte har knappsats.

Inkoppling av Wiegand-läsare till DB-50W

Wiegand-läsaren ansluts till plint P6 (TERMINAL BUS) enligt nedanstående schema. Inkoppling av radiomottagaren RM-1 visas på sidan 125.

Strömförsörjningen kan tas antingen från DB-50W eller från separat strömförsörjning. Strömförsörjning från DB-50W innebär att man använder matningsspänningen till DB-50W, via likriktare och filtrering på delningsboxens kretskort. *Max. 350 mA kan tas ut.*

Om separat strömförsörjning används, ansluts inte DC+ (P6/25). **DC- (P6/26) måste dock alltid vara ansluten som minusreferens för datasignalerna.**



Anslutning av datasignalerna

Det finns inga inbyggda pullup-motstånd i DB-50W. Om kortläsaren inte har egna pullup-motstånd måste man koppla in yttre motstånd (vanligen ca. 10 kΩ). Dessa ansluts i så fall mellan respektive dataingång (P6/27, P6/28) och delningsboxens interna 5V, som finns tillgänglig på ingångsplint P5. Använd någon av anslutningarna P5/18, P5/20 eller P5/22. Maximala avståndet mellan kortläsare och delningsbox beror på vilken kortläsare som används.

Specifikation DB-50W

Automatisk avkänning Wiegand 34-bit, 26-bit, 8-bit burst eller 4-bit. 26/34-bit motsvarar kortdata från terminal och skickas till UC för validering som sådant. Programvaran tar emot 26 eller 34 bitar, där den första biten tolkas som en startbit/paritetsbit och den sista som en paritetsbit.

26-bit

	Bit	0	1	2	3	4	5	6	7	8	9	10	11	12	13	14	15	16	17	18	19	20	21	22	23	24	25
Avkodning	Block		F	F	F	F	F	F	F	F	C	C	C	C	C	C	C	C	C	C	C	C	C	C	C	C	C
	Rak		C	C	C	C	C	C	C	C	C	C	C	C	C	C	C	C	C	C	C	C	C	C	C	C	C
Standard parity	Even parity eP	E	E	E	E	E	E	E	E	E	E	E	E	E													
	Odd parity														O	O	O	O	O	O	O	O	O	O	O	O	oP
RCO parity	Enkel parity	S	O	O	O	O	O	O	O	O	O	O	O	O	O	O	O	O	O	O	O	O	O	O	O	O	oP

34-bit

	Bit	0	1	2	3	4	5	6	7	8	9	10	11	12	13	14	15	16	17	18	19	20	21	22	23	24	25	26	27	28	29	30	31	32	33	
Avkodning	Block		F	F	F	F	F	F	F	F	F	F	F	F	F	F	F	C	C	C	C	C	C	C	C	C	C	C	C	C	C	C	C	C	C	
	Rak		C	C	C	C	C	C	C	C	C	C	C	C	C	C	C	C	C	C	C	C	C	C	C	C	C	C	C	C	C	C	C	C	C	
Standard parity	Even parity eP	E	E	E	E	E	E	E	E	E	E	E	E	E	E	E	E																			
	Odd parity																	O	O	O	O	O	O	O	O	O	O	O	O	O	O	O	O	O	oP	
RCO parity	Enkel parity	S	O	O	O	O	O	O	O	O	O	O	O	O	O	O	O	O	O	O	O	O	O	O	O	O	O	O	O	O	O	O	O	O	O	oP

Avkodning

- Blockavkodning: Varje block F resp. C omvandlas till ett decimalt tal om 5 siffror. Exempel 34-bit: F = 000000111100011 och C = 000110111100011 ger (00)483 och (0)3555, d.v.s. kortnummer 0048303555.
- Rak avkodning: Hela C-blocket omvandlas till ett decimalt tal om 10 siffror. Exempel 34-bit: C = 0001101111000110101101011101101 ger (0)233003757, d.v.s. kortnummer 0233003757.
För rak avkodning måste lödpunkterna P14 förbindas.

Start, stop, paritet

Paritetsberäkningen görs på två sätt:

- RCO:
 - S = Start-/paritetsbit tolkas som en startbit (1).
 - P = ojämn paritet som beräknas på alla bitarna utom S och P.
- Standard:
 - eP = jämn paritet som beräknas på första hälften bitar exklusive eP.
 - oP = ojämn paritet som beräknas på den sista hälften bitar exklusive oP.

Wiegand keypad

Knappsatsstryckningar avkodas antingen som 8-bit burst eller som 4-bit. Ingen paritet används.

- 8-bit burst-formatet tas emot som 4-bit inverterad plus 4-bit icke inverterad. Siffran från en knappsats bestäms av den icke inverterade delens hexadecimala tal, 0–9; * = HEX A och # = HEX B.

	0	1	2	3	4	5	6	7
8-bit burst	C	C	C	C	C	C	C	C
	invert				non invert			
4-bit	C	C	C	C				
	non invert							

Exempel: C = 1001 0110 ger (0110 = HEX 6 = siffran 6)

- Paket i 4-bit format tolkas som en siffra och representeras av sitt hexadecimala tal, 0–9; * = HEX A och # = HEX B.

Exempel: C = 0110 ger (0110 = HEX 6 = siffran 6)

Utanför standard kan sabotagelarm tolkas som tangent HEX C och ”sabotagelarm återställt” som tangent HEX D.

Tidsdiagram för Wiegand-data

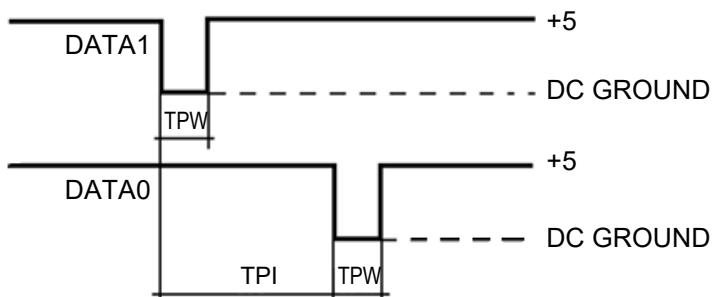
Wiegand-anlutningen består av två aktivt låga signaler för data, DATA0 och DATA1. Avkodningen sker genom att tolka antingen en logisk nolla i DATA0 eller en logisk etta i DATA1 efter varje period. Läsningen följer Wiegand-protokoll.

$35 \mu\text{s} < \text{TPW} < 500 \mu\text{s}$

$200 \mu\text{s} < \text{TPI} < 16 \text{ ms}$

$2 \times \text{TPW} < \text{TPI}$

Max. en hel inläsning per sekund.



In/utenheter IO-50xx

IO-50xx är en in/utenhet för dörröppningsknappar, elslutbleck eller motorlås tillsammans med kortläsare (d.v.s. enheter som tar en *kortläsarplats* – se lista på sidan 8).

IO-50 finns i följande varianter:

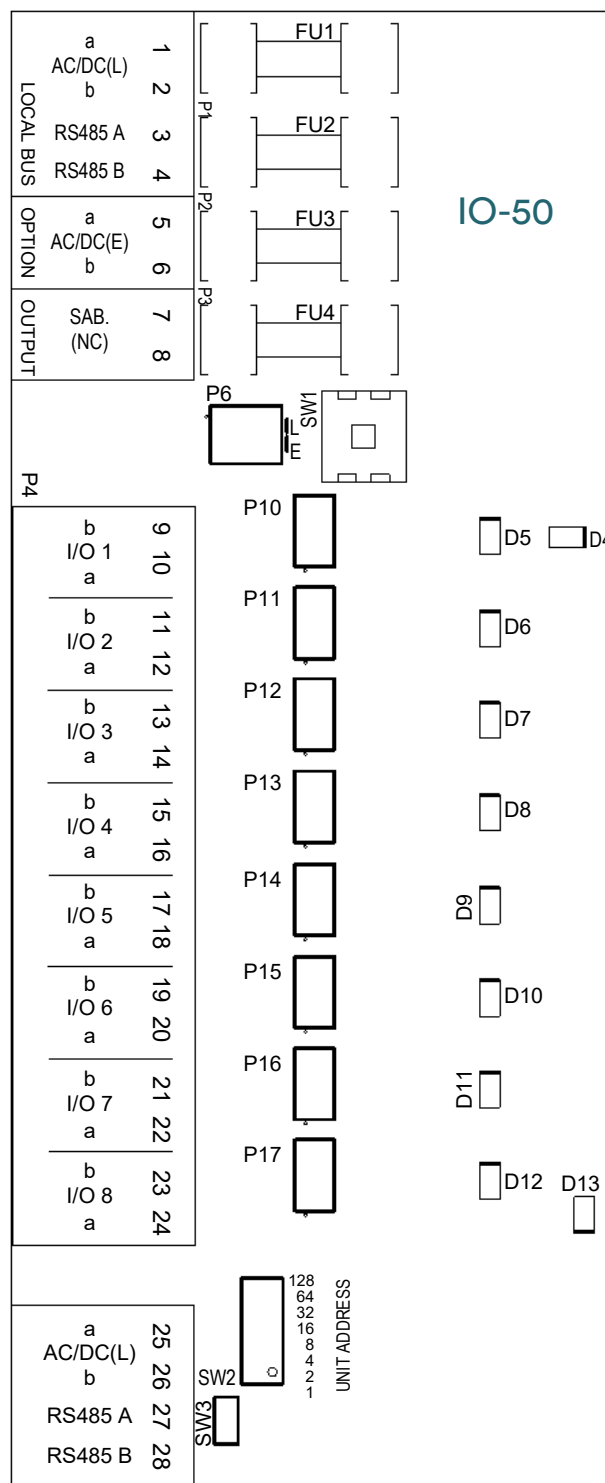
- IO-5004: 4 utgångar (P4 I/O 1–4)
- IO-5008: 8 utgångar (P4 I/O 1–8)
- IO-5044: 4 ingångar, 4 utgångar (P4 I/O 1–4 in, P4 I/O 5–8 ut)
- IO-5022: 2 ingångar, 2 utgångar – *modellen ser något annorlunda ut och beskrivs därför separat – se sidan 74.*

In/utenhet IO-5004/5008/5044

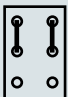
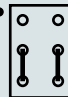
Byglarna P18–25 är fabriksinställda för respektive variant av IO-50. Samtliga utgångar är bestyckade med halvlederreläer. För specifikationer se sidan 172.

IO-50 monteras i inomhusmiljö. Se inkopplingsexempel på sidan 144.

! **Tips:** På [RCO:s hemsida](#), under **Mediearkivet > Projektering**, kan du ladda ned projektregistreringsblanketter för IO-50xx. (Inloggning krävs.)



Säkringar

FU1, FU2	Avsäkrar anslutning till lokalbussen, AC/DC(L) på P1 och P5.
FU3, FU4	Avsäkrar anslutning till <u>E</u> extern matning, AC/DC(E) på P2.
P6: Strömkälla för matande utgångar	
 Matning från lokalbussen. Standardinställning.	 Separat matning via P2 AC/DC (E).

Avsäkringen

FU1 och FU2 avsäkrar anslutningen till lokalbussen, AC/DC(L) på P1 och P5. FU3 och FU4 avsäkrar anslutningen till Eextern matning, AC/DC(E) på P2.

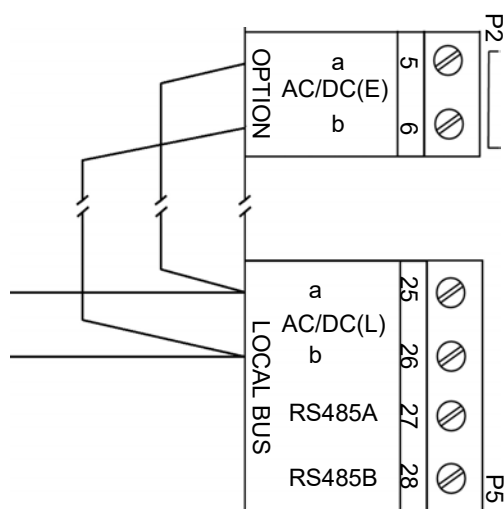
Om minussäkringens FU2 löser ut, exempelvis p.g.a. ett kortslutet elslutbleck, uppstår ofta kommunikationsstörningar beroende på att strömförsörjningen då går via kommunikationskretsarna. Undvik detta genom separat avsäkring av utgångarna:

1. Bygla P5/25 till P2/5 och P5/26 till P2/6 enligt ritningen.
2. Ställ in bygel P6 för separat matning (se ovan).

Om kortslutning nu skulle uppstå på någon av de matande utgångarna påverkas inte kretskortets egen strömförsörjning och därför berörs inte heller kommunikationen.

3. Valfritt: För att minimera kommunikationsproblem vid långa avstånd kan man också ansluta ett separat trådpar till OPTION för att strömförsörja utgångarna.

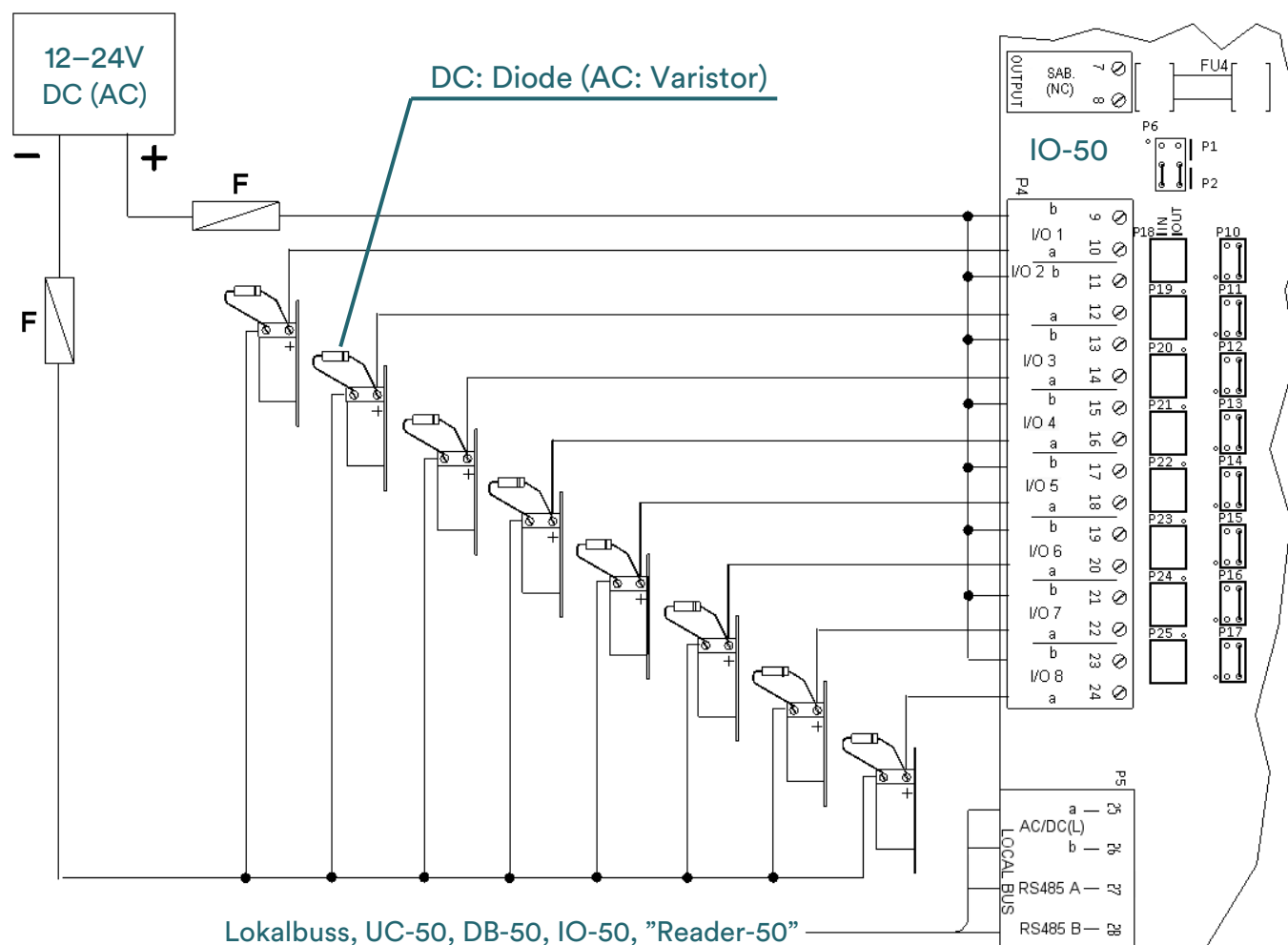
! **Tips:** Se inkopplingsexempel på sidan 144. Se även "Spänningsfallets inverkan på kommunikationen på lokalbussen" på sidan 135.



Om utgångarna drar mer ström än säkringarna tål

Om den sammanlagda strömförbrukningen på utgångarna överstiger säkringarnas märkström kan man koppla en separat strömkälla direkt på plinten enligt ritningen nedan. Gör så här:

1. Förbind varannan utgång på P4 (t.ex. 9–11–13 o.s.v. som i exemplet nedan) och anslut till den separata strömkällans pluspol. *Glöm inte skyddsdioder på låsblecket!*
2. Anslut låsens plusanslutningar till jämna nummer på P4.
3. Bygla P10–P17 för fri utgång – se ”Byglingsalternativ för P10 – P17 (I/O 1 – I/O 8)” på sidan 71. (Bygel P6 har ingen betydelse här.)
4. *Den separata strömkällan måste avsäkras!* Säkringarna på IO-50 har nu ingen funktion.



Polaritet på matande utgångar

Polariteten på den matande utgången beror på polariteten på den matningsingång man använder, oavsett om det är P5 eller P2. Tumregeln:

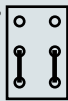
- Den polaritet som matas in på a-märkt plintnummer matas ut på a-märkt plintnummer.
- Den polaritet som matas in på b-märkt plintnummer matas ut på b-märkt plintnummer.

Exempel: Om plus matas in på P2/5 så får man ut plus på P4/10, 12, 14 o.s.v.

! **Obs:** Regeln gäller bara IO-50. DB-50 och DB-50 Light har rättvänd polaritet!

Anslutningsplintar

! Plintarna är jackbara. (Se "Kablar, jackbara plintar och rekommenderad kabelarea" på sidan 131.)

P1: LOCAL BUS		
Stift	Beteckning	Funktion, bygling av P6
25	AC/DC(L) a	
26	AC/DC(L) b	Rekommendation: Använd P5. Om lokalbussen fortsätter, anslut till samma plint.
27	RS485 A	
28	RS485 B	
P2: OPTION: Ingång för separat matning av utgångar på P4		
Stift	Beteckning	Funktion, bygling av P6
5	AC/DC (E) a	Individuellt avsäkrade anslutningar för separat matning av utgångar. Se beskrivningen av P5 nedan. För separat matning, bygla P6 enl. ritningen.
6	AC/DC (E) b	
		
P3: OUTPUT: Sabotageavkänning		
Stift	Beteckning	Funktion
7, 8	SAB (NC)	Ansluten till kåpans sabotageavkänning SW1. Sluten när kåpan är monterad.

P4: Utgångar, 4 resp. 8 st.			*** IO-5004, IO-5008 ***
Stift	Beteckning	Funktion, bygling av P10–P17	
9, 10	I/O 1 b, I/O 1 a	Utgångarna ¹² är utrustade med halvledarreläer.	
11, 12	I/O 2 b, I/O 2 a		
13, 14	I/O 3 b, I/O 3 a	Byglingalternativ för P10 – P17 (I/O 1 – I/O 8) visas till höger. ¹³	
15, 16	I/O 4 b, I/O 4 a		
17, 18	I/O 5 b, I/O 5 a		
19, 20	I/O 6 b, I/O 6 a		
21, 22	I/O 7 b, I/O 7 a		
23, 24	I/O 8 b, I/O 8 a		

P4: 4 st. ingångar, 4 st. utgångar			*** IO-5044 ***
Stift	Beteckning	Funktion, bygling av P10–P17	
9, 10	I/O 1 b, I/O 1 a	Ingångsfunktion.	
11, 12	I/O 2 b, I/O 2 a	P4/10, 12, 14 och 16 är signalingångar. P4/9, 11, 13 och 15 är matning +5 V.	
13, 14	I/O 3 b, I/O 3 a		Kräver potentialfri anslutning!
15, 16	I/O 4 b, I/O 4 a	Egenskaper som anges i R-CARD M5:	
		<ul style="list-style-type: none"> • Aktivt hög (NO, standardinställning) eller aktivt låg (NC). • Obalanserad ingång (standardinställning) eller dubbel-balanserad. 	
17, 18	I/O 5 b, I/O 5 a	Utgångarna ¹² är utrustade med halvledarreläer.	
19, 20	I/O 6 b, I/O 6 a	Byglingalternativ för P14 – P17 (I/O 5 – I/O 8) är som i bilden ovan. ¹³	
21, 22	I/O 7 b, I/O 7 a		
23, 24	I/O 8 b, I/O 8 a		

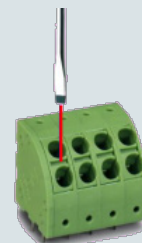
¹² Om induktiv belastning (elslutbleck, mellanrelä etc.) används ska skyddsdiöd monteras på belastningens anslutningar enligt skiss i avsnittet "Viktigt att tänka på vid installationen" på sidan 12.

¹³ Leveransläge är matande utgång. Aktivt hög (NO – standardinställning) eller aktivt låg (NC) anges i R-CARD M5. Se sidan 70 för beskrivning av utgångarnas polaritet vid likströmsmatning. **Tips:** Se även "Strömmens väg genom kretskortet" på sidan 127.

P5: LOCAL BUS		
Stift	Beteckning	Funktion, bygling av P6
25	AC/DC(L) a	<p>Strömförsörjning, se data på sidan 172. Individuell avsäkring. Anslut till motsvarande plint på andra enheter. På kretskortet finns internförbindningar mellan P1/1 och P5/25 samt mellan P1/2 och P5/26.</p> <p>Enheten ska matas med DC trots beteckningen AC/DC.</p> <p>Om matande utgångar ska strömförsörjas från <u>L</u>okalbuss, bygla P6 enl. ritningen (standard).</p>
26	AC/DC(L) b	
27	RS485 A,	<p>RS-485-kommunikation. Använd partvinnad kabel. På kretskortet finns internförbindningar mellan P1/3 och P5/27 samt mellan P1/4 och P5/28. Anslut till motsvarande plint på andra enheter.</p>
28	RS485 B	



Nyligen producerade enheter har en rundad plint på P5. Tryck in en liten flatskruvmejsel i slitsen för att öppna fjäderanslutningen. Se [YouTube-video](#).



Byglar och DIP-omkopplare

ⓘ Byglar och DIP-omkopplare som inte beskrivs nedan är fabriksinställda och ska inte ändras.

Beteckning	Funktion
SW1	Sabotageavkänning. Registreras även internt i IO-50. Slutet när kåpan är monterad.
SW2	Adressinställning. Adress 1–255 kan ställas in. Se exempel på sidan 7.
SW3	Termineringsmotstånd RS-485-kommunikation. Terminera i första och sista enheten på lokala RS-485-bussen. Bygla stift 1 och 2 för inkoppling av motståndet. Se "Terminering av RS-485-bussen" på sidan 136.
P6	Intern/extern strömförsörjning av matande utgångar. Se "Säkringar" på sidan 68 samt beskrivningen av P2 och P5.
P8	Fabriksinställd bygling, <i>ska inte ändras!</i> Inga byglar ska monteras.
P10–P17	In- och utgångsfunktion. Se "P4: Utgångar" på sidan 71.
P18 – P25	Fabriksinställda byglar, <i>ska inte ändras!</i>

Indikeringar

D4	Lyser när kretskortets interna +5V är OK.
D5 – D12	Lyser när utgången är aktiv.
D13	Kommunikationsindikering för lokalbussen (RS-485). Blinkar normalt en gång ungefär var femte sekund.

Kopplingslista

En kopplingslista som skapas automatiskt av undercentralen avgör vilken in-/utgång som kopplas till respektive kortläsare (d.v.s. enhet som tar en *kortläsarplats*, se lista på sidan 8). Enheten med lägsta inställda adress kopplas till första in- respektive utgången på en IO-50xx.

En IO-50 kan ha samma adress som en enhet som tar en kortläsarplats eftersom de har olika adress *typer* (**A2** resp. **A3** – se sidan 8).

Kopplingslistan skapas när "hämtning" görs från R-CARD M5. De lägsta läsaradresserna hamnar de I/O-korten med lägsta adresserna. När in/utgångarna på dessa kort inte räcker till för antalet enheter, kopplas resterande kortläsare automatiskt till nästa I/O-kort.

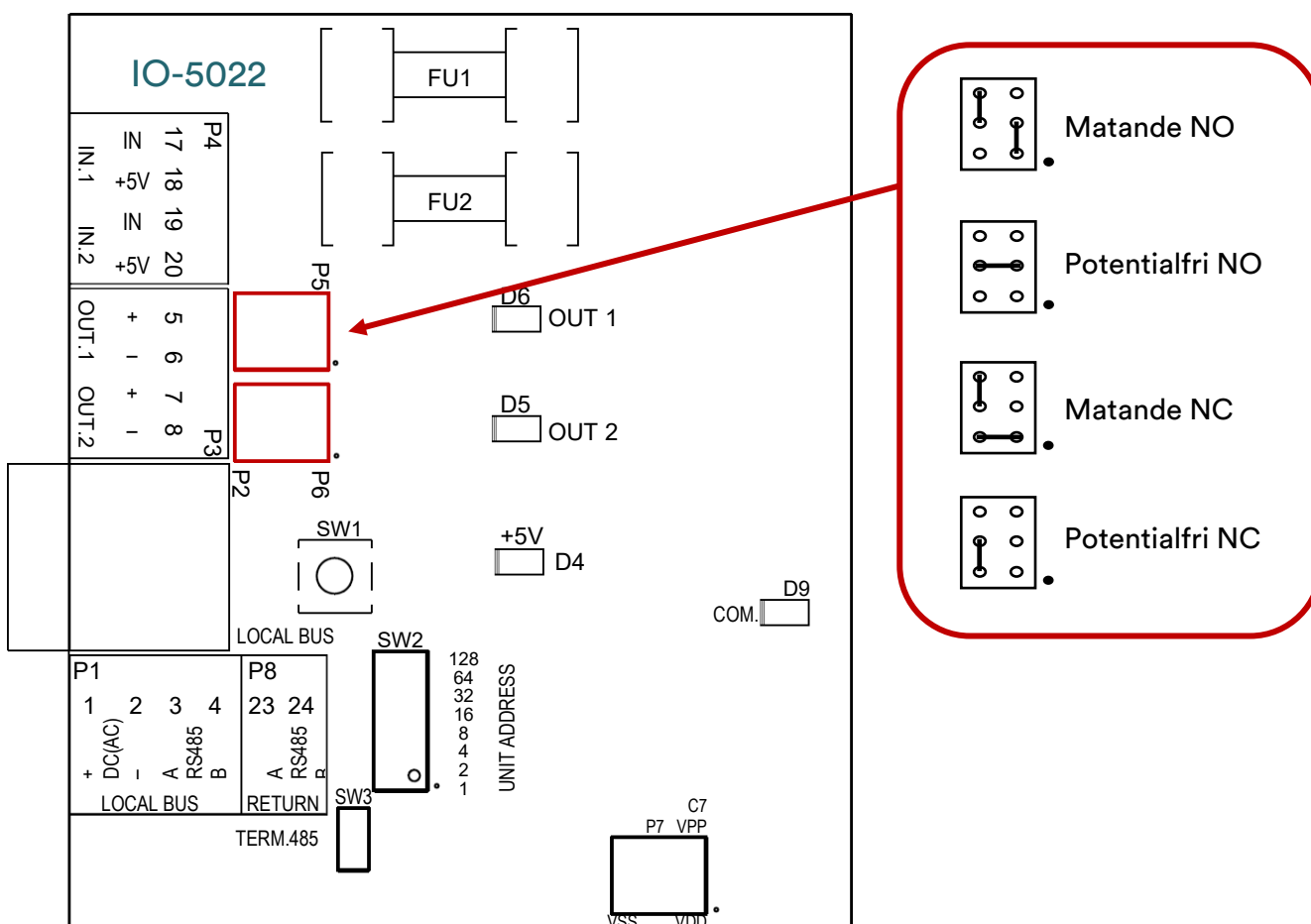
In/utenhet IO-5022

IO-5022 är en in/utenhet i serien IO-50xx. (In/utenhet IO-5004/5008/5044 beskrivs fr.o.m. sidan 67.) Eftersom kretskortet för IO-5022 ser annorlunda ut beskrivs enheten separat.

IO-5022 har 2 ingångar och 2 utgångar för dörröppningsknappar, elslutbleck eller motorlås tillsammans med kortläsare (d.v.s. enheter som tar en *kortläsarplats*, se lista på sidan 8). Utgångarna är bestyckade med *1A fysiska reläer*.

IO-5022 monteras i inomhusmiljö. För specifikationer se sidan 173.

! **Tips:** På [RCO:s hemsida](#), under **Mediearkivet > Projektering**, kan du ladda ned projektregistreringsblanketter för IO-50xx. (Inloggning krävs.)



Säkringar

FU1, FU2 Avsäkrar anslutning till lokalbussen, AC/DC(L) på plintarna P1 och P2.

Anslutningsplintar, byglar och DIP-omkopplare

⚠ Byglar och DIP-omkopplare som inte beskrivs nedan är fabriksinställda och ska inte ändras. Plintarna är jackbara. (Se ”Kablar, jackbara plintar och rekommenderad kabelarea” på sidan 131.)

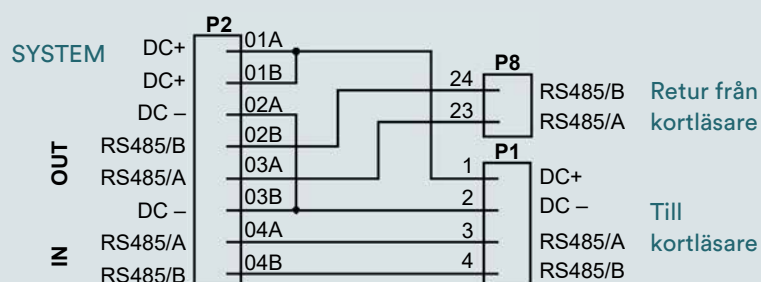
P1: LOCAL BUS

Stift	Beteckning	Funktion
1	DC(AC) +	Strömförsörjning. Individuell avsäkring. Anslut till motsvarande plint på andra enheter. På kretskortet finns internförbindningar mellan P1 och P2.
2	DC(AC) –	
3	RS485 A	RS-485-kommunikation. Använd partvinnad kabel. På kretskortet finns internförbindningar mellan P1 och P2. Anslut till motsvarande plint på andra enheter.
4	RS485 B	

Enheten ska matas med DC trots beteckningen DC(AC).

P2: LOCAL BUS RJ45

Port för patchning mot andra enheter på lokalbussen. Parallell kopplad med P1/P8 enligt ritningen.



P8: RETURN

Stift	Beteckning	Funktion
23	RS485 A	RS-485-kommunikation. Använd partvinnad kabel. På kretskortet finns internförbindningar mellan P8 och P2.
24	RS485 B	

P3: OUT.1 och OUT.2: Reläutgångar

Stift	Beteckning	Funktion, bygling av P5 och P6
5	OUT.1+	Utgångarna 1 och 2 är försedda med elektromekaniska reläer. Med bygel P5 resp. P6 anges hur utgångarna ska fungera.
6	OUT.1–	
7	OUT.2+	Polaritet på utgång 1 och 2: Polariteten på den matande utgången beror på polariteten på den matningsingång man använder. Om plus matas in på P1/1 så får man ut plus på P3/5 och P3/7.
8	OUT.2–	

⚠ Tips: Se även ”Strömmens väg genom kretskortet” på sidan 127.

P4: IN.1 och IN.2: Ingångar		
Stift	Beteckning	Funktion
17	IN.1 IN	P4/17 och 19 är signalingångar. P4/18 och 20 är matning +5V.
18	IN.1 +5V	Kräver potentialfri anslutning!
19	IN.2 IN	Egenskaper som anges i R-CARD M5:
20	IN.2 +5V	<ul style="list-style-type: none"> • Aktivt hög (NO – standardinställning) eller aktivt låg (NC). • Obalanserad ingång (standardinställning) eller dubbelbalanserad.
Beteckning		Funktion
SW1		Sabotageindikering. Registreras internt i IO-5022. Slutet när kåpan är monterad.
SW2		Adressinställning. Adress 1–255 kan ställas in. Se exempel på sidan 7.
SW3		Termineringsmotstånd RS-485-kommunikation. Terminera i första och sista enheten på lokala RS-485-bussen. Bygla stift 1 och 2 för inkoppling av motståndet. Se "Terminering av RS-485-bussen" på sidan 136.
P7		Fabriksinställd bygling, <i>ska inte ändras</i> .

Indikeringar

D4	Lyser när kretskortets interna +5V är OK.
D5 – D6	Lyser när utgången är aktiv.
D9	Kommunikationsindikering för lokalbussen (RS-485). Blinkar normalt en gång ungefär var femte sekund.

In/utenhet DIO-5084 Gen2

I ett integrerat larmsystem från RCO Security tjänstgör DIO-5084 Gen2 som in/utenhet. Den motsvarar kraven i standarden SS-EN 50131-3, certifiering enligt SSF 1014-5.

För certifiering i larmklass 3/4 levereras kapslingen med plåtinsats försedd med vibrationsdetektor. Anslutning sker på plint P22. *För att bibehålla certifieringskraven måste DIO-5084 Gen2 vara monterad i sin specialtillverkade plastkapsling. Den får inte skruvas bort och monteras på något annat sätt.*

! DIO-5084 Gen2 är endast gjord för DC-matning. Även polariteten på spänningsmatningen måste vara enligt inkopplingsanvisningen. Se beskrivningen av plint P1 på sidan 79.

DIO-5084 Gen2 kan arbeta på två olika sätt (väljs med SW5, se sidan 82):

- Som in/utenhet för 1–8 larmsektioner. Enheten adresseras då som in/utenhet (adresstyp A2 – beskrivs på sidan 8).
- Som kombinerad delningsbox och in/utenhet anpassad för anslutning av 1–8 larmsektioner. Enheten adresseras då som en delningsbox (adresstyp A3).

Till enhetens terminalbuss kan du ansluta upp till två kortläsare med adresstyp A4 (se lista på sidan 9). Se beskrivning av de olika terminalbussarna på sidan 81 (P13) resp. 82 (P23). Se även "P21: Val av terminalbuss" på sidan 81.

Vid konfigurering som DB måste strömförsörjningen vara 24V.

! **Tips:** På [RCO:s hemsida](#), under **Mediearkivet > Projektering**, kan du ladda ned en projektregistreringsblankett för enheten. (Inloggning krävs.)

Egenskaper

- Sektionsanslutningarna kan mata ut 12V DC (internt strömbegränsat) till detektorer. Matningen kan brytas (i 2 grupper om 4 anslutningar) för återställning av detektorer.
- De 8 sektionsanslutningarna kan via programmet R-CARD M5 konfigureras som enkelbalanserade (strömslinga), obalanserade eller dubbelbalanserade ingångar.
- Kortet är försett med 2 reläutgångar och 2 transistorutgångar.
- Tamperavkänning med intern registrering finns på kretskortet.

- Ansluts via lokalbussen till undercentral UC-50. Adress 1–255 ställs in med 8-polig DIP-omkopplare.
- Strömförsörjningen kan vara 24V DC eller 12V DC.

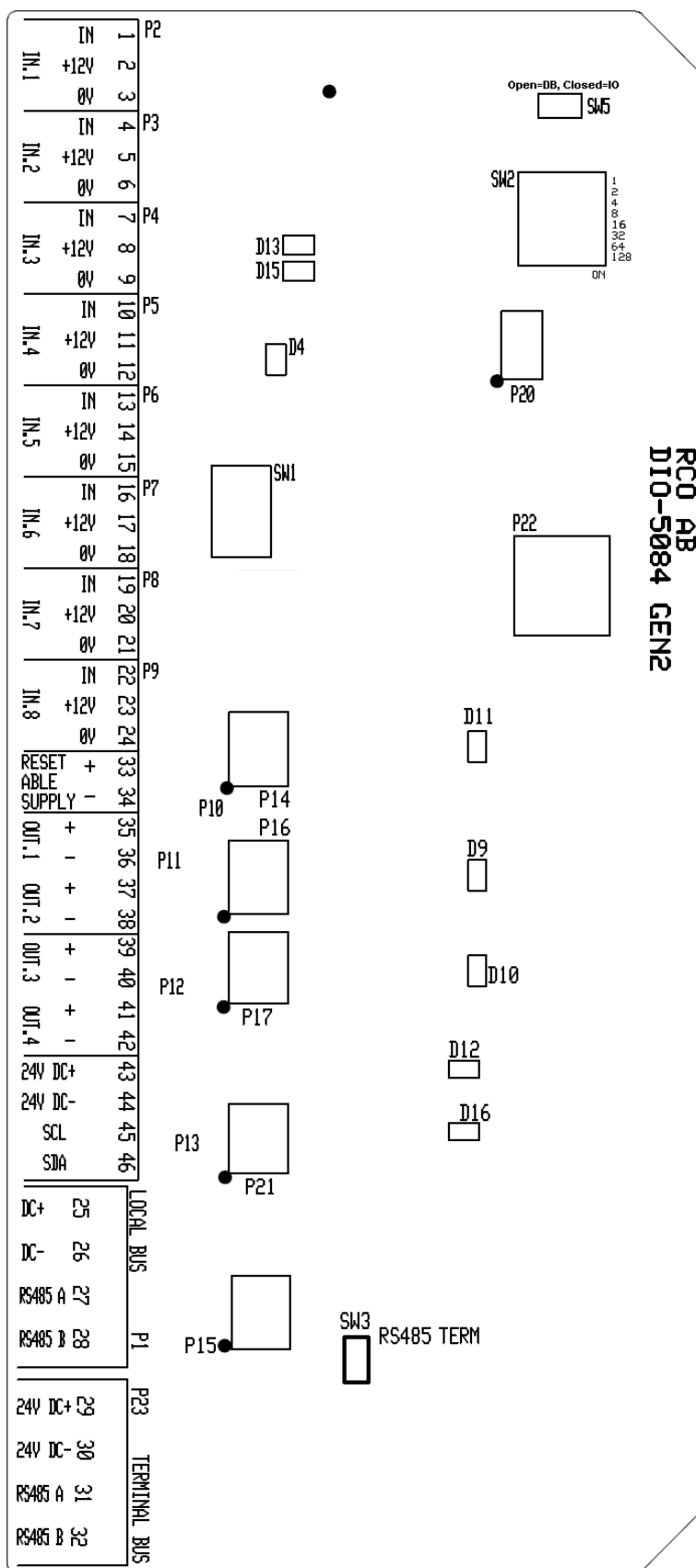
För specifikationer se sidan 174.

För att uppfylla kraven på övervakning av utbytt enhet sparas ett ID i DIO-5084 Gen2 som delas ut av UC-50. Dessa enheter är då nycklade ihop. Vid utbyte av DIO-5084 Gen2 kommer det att genereras sabotagelarm med händelsen "Tamperlarm – utbytt enhet".

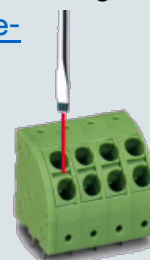
Enheten har ingen funktion när den har detta larm. Den återställs genom att göra en hämtning från programvaran R-CARD M5.

Anslutningsplintar, byglar och DIP-omkopplare

⚠ Byglar och DIP-omkopplare som inte beskrivs nedan är fabriksinställda och ska inte ändras. Plintarna är jackbara. (Se "Kablar, jackbara plintar och rekommenderad kabelarea" på sidan 131.)



P1: LOCAL BUS			
Stift	Beteckning	Funktion	
25	DC +	Strömförsörjning. Anslut till motsvarande plint på andra enheter.	Nyligen producerade enheter har en rundad plint på plint P1. Tryck in en liten flatskruvmejsel i slitsen för att öppna fjäderanslutningen. Se YouTube-video .
26	DC -		
27	RS485 A	RS-485-kommunikation. Använd partvinnad kabel. Anslut till motsvarande plint på andra enheter. Terminera i första och sista enheten på lokala RS-485-bussen. Se ”Terminering av RS-485-bussen” på sidan 136.	
28	RS485 B		

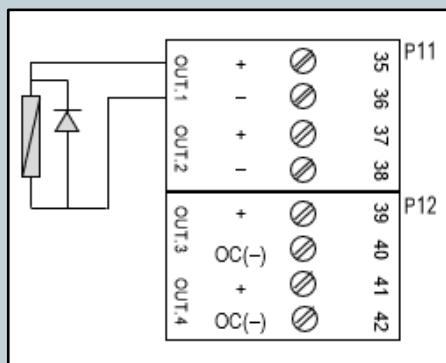


P2-9: IN.1 – IN.8: Detektoranslutningar med nedbrytningsbar 12V-matning	
Koppling	Beskrivning
	<p>Varje sektion splint har en ingång, en 12V-utgång samt minus. 12V-utgången har intern reglering och strömbegränsning på 500 mA. Se specifikation på sidan 174. Strömbegränsningen är gemensam för alla ingångarna.</p> <p>Ingången kan i R-CARD M5 programmeras som ej balanserad, dubbelbalanserad eller strömslinga.</p>

P10: RESETTABLE SUPPLY: Återställbar matning – nedbrytbar 12V-utgång		
Stift	Beteckning	Funktion
33	+ 12V	Strömbegränsad utgång, 12 V DC, 500 mA. Se specifikation på sidan 174.
34	- 0V	Minusanslutning.

P11: OUT.1 – OUT.2: Reläutgång 1, reläutgång 2

Koppling



Beskrivning, bygling av P16 och P17 samt P15

Utgångarna 1 och 2 är försedda med elektro-mekaniska reläer. Med bygel P16 resp. P17 anges hur utgångarna ska fungera:

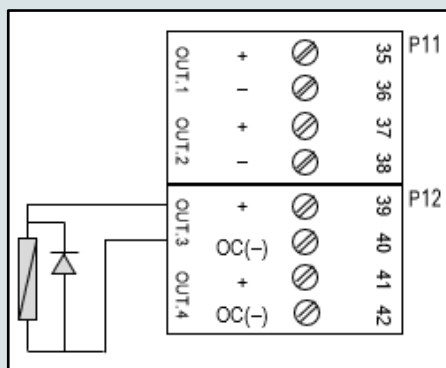


Strömkälla för båda utgångarna bestäms av **P15**:

- Matning via P1 LOCAL BUS DC.
 Internt strömbegränsad till 500 mA för utgångarna.
- Matning med intern, *strömbegränsad* 12V DC, 500 mA.¹⁴ Leveransinställning.

P12: OUT.3 – OUT.4: Transistorutgång 3, transistorutgång 4

Koppling



Beskrivning

Utgångarna 3 och 4 är *transistorutgångar* som sluter mot minus vid aktivering. Anslutningarna märkta med + ger konstant 12V utspänning med *intern strömbegränsning på 500 mA*.¹⁴ Se specifikation på sidan 175.

Det går inte att sätta potentialfritt. Därav saknas byglar för sådant. I R-CARD M5 anger du aktivt hög (NO) eller aktivt låg (NC).

¹⁴ Strömbegränsningen är 500 mA sammanlagt för alla 4 utgångarna på P11 och P12.

P13: TERMINAL BUS: I²C-kommunikation med kortläsare¹⁵

Stift	Beteckning	Funktion
-------	------------	----------

43	+	Strömförsörjning till kortläsare, 24 V 225 mA. Anslut till motsvarande plint på kortläsare/kraftenhet.
44	-	

45	SCL	Data till/från kortläsare. Anslut till motsvarande plint på kortläsaren.
46	SDA	

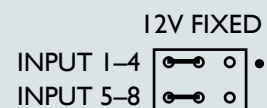
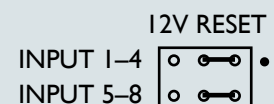
Två kortläsare kan anslutas till P13, med max. 10 meter kabel till varje kortläsare.

Om partvinnad kabel används får SCL/SDA inte ligga i samma par.

P14: Detektormatning, nedbrytningsbar eller fast

Ingång 1–4 (plint P2–P5) och ingång 5–8 (plint P6–P9) har var för sig valbart fast (12V FIXED) eller nedbrytningsbar (12V RESET) 12V-matning.

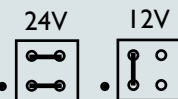
Nedbrytning används för att återställa vissa typer av detektorer, programmerade som strömslinga i R-CARD M5 MEGA. Nedbrytning sker alltid gemensamt med utgången för 12V-matning (plint P10 – se sidan 79). Leveransinställning är 12V FIXED.



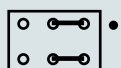
P20: Val av 12V eller 24V matning på plint P1 (LOCAL BUS)

T.v.: Strömförsörjning med 24V DC. Leveransinställning.

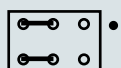
T.h.: Strömförsörjning med 12V DC. *Kräver stabiliserad spänning +/- 5%.*



P21: Val av terminalbuss



Terminalbuss I²C (P13).



Terminalbuss RS-485 (P23). Leveransinställning.

P22: Anslutning av vibrationsdetektor CD 470

För certifiering i larmklass 3/4 (SS-EN 50131-3/SSF 1014-5) är kapslingen på DIO-5084 Gen2 kompletterad med en plåtinsats försedd med vibrationsdetektor CD 470. Kretskortets anslutning P22 är avsedd för vibrationsdetektorn.

¹⁵ Kräver att SW5 ställs in för DB-funktion, se sidan 82. På P21 väljer man mellan P13 och P23, de kan inte användas samtidigt.

P23: TERMINAL BUS: RS-485-kommunikation med kortläsare ¹⁵		
Stift	Beteckning	Funktion
29	+	Strömförsörjning till kortläsare, 24 V 225 mA. Anslut till motsvarande plint på kortläsare/kraftenhet.
30	-	
31	RS485 A	Data till/från kortläsare. Anslut till motsvarande plint på kortläsaren. Två kortläsare kan anslutas till P23.
32	RS485 B	
Beteckning		Funktion
SW1		Tamperavkänning. Slutet när kåpan är monterad. Registreras endast internt. Givaren har ingen plintanslutning.
SW2		Adressinställning. Adress 1–255 kan ställas in. Se exempel på sidan 7.
SW3		Terminera i första och sista enheten på lokala RS-485-bussen genom att sätta bygeln på plats. Leveransinställning: Ej terminerad. Se "Terminering av RS-485-bussen" på sidan 136.
SW5		Val av adresstyp. Stängd = Enheten adresseras som en in/utenhet (adresstyp A2). Kortläsare kan inte anslutas. Leveransinställning. Öppen = Enheten adresseras som en delningsbox (adresstyp A3). En eller två kortläsare med adresstyp A4 (se lista på sidan 9) kan anslutas.

Indikeringar

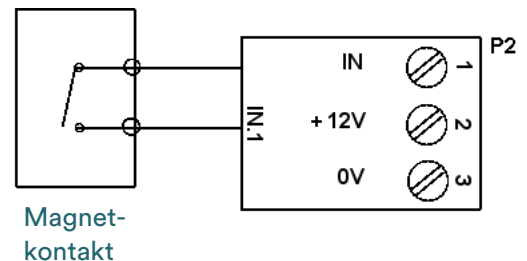
Position	Beskrivning
D4	Kretskortets interna +5V är OK.
D9	Lyser när reläutgång 1 aktiv.
D10	Lyser när reläutgång 2 aktiv.
D12	Lyser när transistorutgång 3 aktiv.
D16	Lyser när transistorutgång 4 är aktiv.
D11	Lyser när 12 V till plintarna P2–P9 samt P10 är <i>bruten</i> .
D13	Indikerar kommunikation på RS-485-bussen. Blinkar ungefär var femte sekund.
D15	Lyser när terminalbussen är aktiv.

Kopplingsexempel

Anslutning av magnetkontakt, ej balanserad ingång

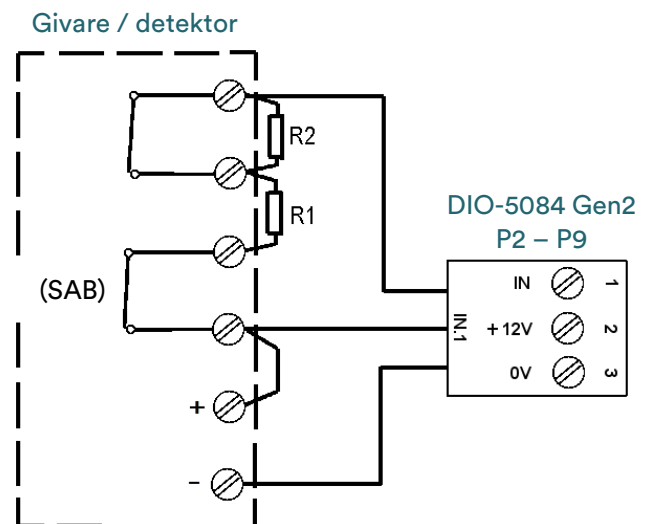
Varje sektionsplint har en ingång, en 12V-utgång samt minus. 12V-utgången har intern reglering och strömbegränsning på 500 mA, se specifikation på sidan 175. Strömbegränsningen är gemensam för alla ingångarna.

Ingången kan i R-CARD M5 programmeras som ej balanserad, dubbelbalanserad eller strömslinga.



Anslutning av dubbelbalanserad givare, med strömförsörjning

Motståndsvärden för R1 och R2 är valbara i programmet. Standardvärden är 2,2 k Ω för båda motstånden. Max. gränsvärde för detektering av avbrott är 15 k Ω . Minimumgränsvärde för detektering av kortslutning är 750 Ω .



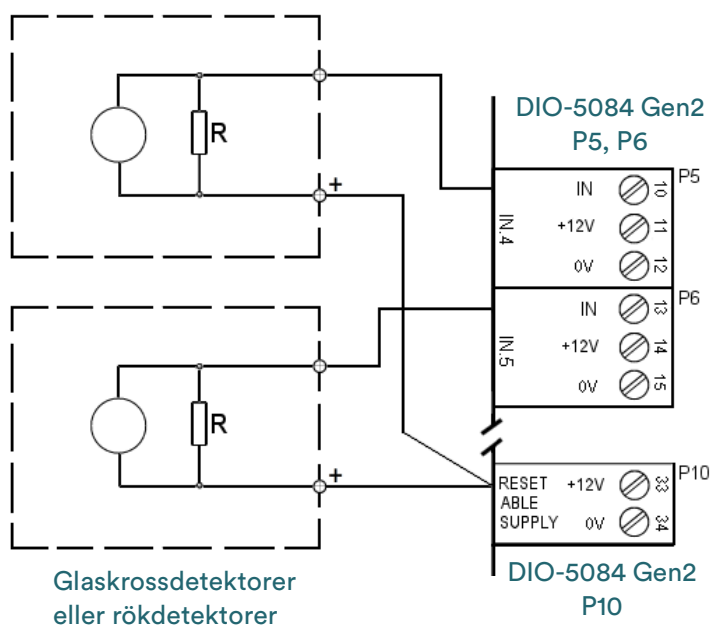
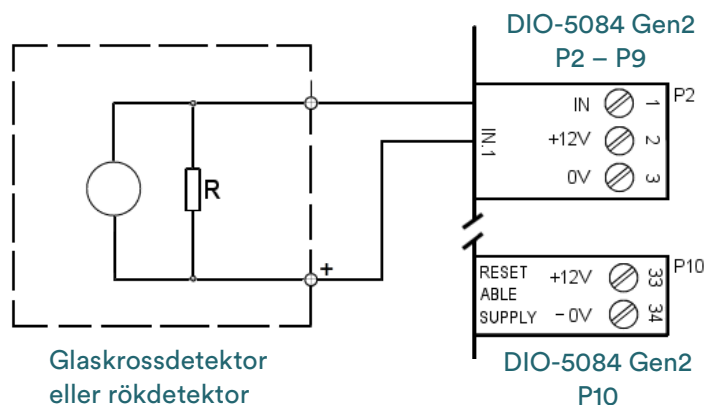
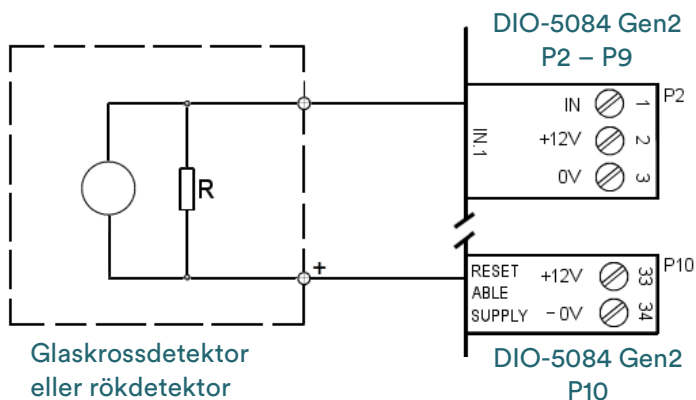
Anslutning av glaskrossdetektor eller rökdetektor

Spänningen kan brytas ned för t.ex. återställning av utlöst detektor.

Nedbrytning sker *gemensamt* med sektionsanslutningarnas matning i 2 grupper om 4 ingångar (på P2–P5, P6–P9).

Rekommenderat ändmotstånd $R = 16\text{--}18\text{ k}\Omega$ och aktiv vid värde under $1\text{ k}\Omega$.

Om du har en eller ett par detektorer som återställs med matningsavbrott och om du inte vill förbruka en hel grupp om 4 ingångar (som i första ritningen) kan du använda utgången för separat, nedbrytningsbar detektormatning (P10).



In/utenhet DIO-5084

I ett integrerat larmsystem från RCO Security tjänstgör DIO-5084 som in/utenhet. Den motsvarar kraven i standarden SS-EN 50131-3, certifiering enligt SSF 1014-5.

För certifiering i larmklass 3/4 ska kapslingen kompletteras med plåtinsats försedd med vibrationsdetektor enl. instruktioner på sidan 92.



DIO-5084 kan arbeta på två olika sätt (väljs med bygel P19, se sidan 89):

- Som in/utenhet för 1–8 larmsektioner. DIO-5084 adresseras då som in/utenhet (adresstyp A2 – beskrivs på sidan 8).
- Som kombinerad delningsbox och in/utenhet anpassad för anslutning av 1–8 larmsektioner. DIO-5084 adresseras då som en delningsbox (adresstyp A3). Till enhetens TERMINAL BUS kan du ansluta upp till två kortläsare med adresstyp A4 (se lista på sidan 9). Se beskrivning av P13 på sidan 89.

! **Tips:** På [RCO:s hemsida](#), under **Mediearkivet > Projektering**, kan du ladda ned en projektregistreringsblankett för DIO-5084. (Inloggning krävs.)


Egenskaper

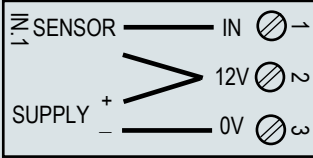
- Sektionsanslutningarna kan mata ut 12V DC (internt strömbegränsat) till detektorer. Matningen kan brytas (i 2 grupper om 4 anslutningar) för återställning av detektorer.
- De 8 sektionsanslutningarna kan via programmet R-CARD M5 konfigureras som enkelbalanserade (strömslinga), obalanserade eller dubbelbalanserade ingångar.
- Kortet är försett med 2 reläutgångar och 2 transistorutgångar.
- Tamperavkänning med intern registrering finns på kretskortet.
- Ansluts via lokalbussen till undercentral UC-50. Adress 1–255 ställs in med 8-polig DIP-omkopplare.
- Strömförsörjningen kan vara 24 V DC eller 12 V DC.

För specifikationer se sidan 175.

Anslutningsplintar, byglar och DIP-omkopplare

⚠ Byglar och DIP-omkopplare som inte beskrivs nedan är fabriksinställda och ska inte ändras. Plintarna är jackbara. (Se ”Kablar, jackbara plintar och rekommenderad kabelarea” på sidan 131.)

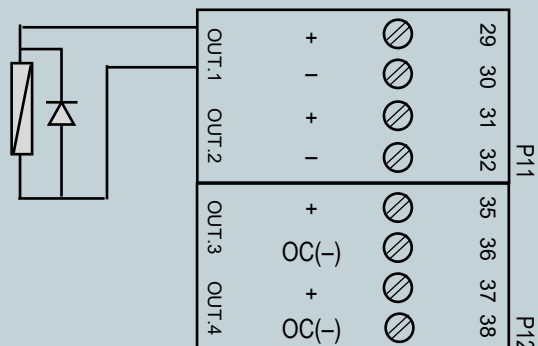
P1: LOCAL BUS			
Stift	Beteckning	Funktion	
25	DC(AC) +	Strömförsörjning. Anslut till motsvarande plint på andra enheter. Enheten ska matas med DC trots beteckningen DC(AC).	Nyligen producerade enheter har en rundad plint på P1. Tryck in en liten flatskruvmejsel i slitsen för att öppna fjäderanslutningen. Se YouTube-video .
26	DC(AC) –		
27	RS485 A	RS-485-kommunikation. Använd partvinnad kabel. Anslut till motsvarande plint på andra enheter. Terminera i första och sista enheten på lokala RS-485-bussen. Se ”Terminering av RS-485-bussen” på sidan 136.	
28	RS485 B		

P2-9: IN.1 – IN.8: Detektoranslutningar med nedbrytningsbar 12V-matning	
Koppling	Beskrivning
	<p>Varje sektionsplint har en ingång, en 12V-utgång samt minus. 12V-utgången har intern reglering och strömbegränsning på 500 mA. Se specifikation på sidan 175. Strömbegränsningen är gemensam för alla ingångarna.</p> <p>Ingången kan i R-CARD M5 programmeras som ej balanserad, dubbelbalanserad eller strömslinga.</p>

P10: RESETABLE SUPPLY: Återställbar matning – nedbrytbar 12V-utgång		
Stift	Beteckning	Funktion
33	+ 12V	Strömbegränsad utgång, 12V DC 500 mA. Se specifikation på sidan 175.
34	– 0 V	Minusanslutning.

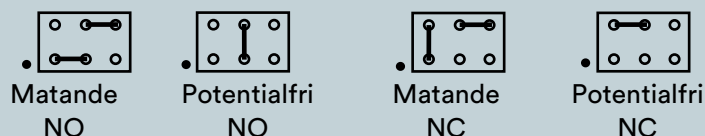
P11: OUT.1 – OUT.2: Reläutgång 1, reläutgång 2

Koppling



Beskrivning, bygling av P16 och P17 samt P15

Utgångarna 1 och 2 är försedda med elektro-mekaniska reläer. Med bygel P16 resp. P17 anges hur utgångarna ska fungera:



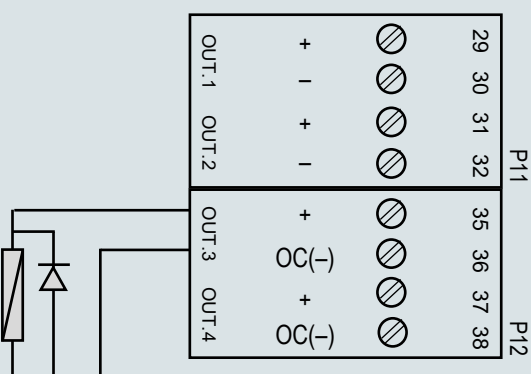
Strömkälla för båda utgångarna bestäms av **P15**:

- Matning via P1 LOCAL BUS DC(AC). Säkring FU2 avsäkrar utgångarna.
- Matning med intern, *strömbegränsad* 12V DC, 750 mA.¹⁶ Säkring FU2 är *inte* inkopplad. Leveransinställning.

Polaritet på utgång 1 och 2: Om bygel P15 är inställd för DC IN måste plus anslutas till skruv P1/25 (betecknad **DC(AC)+**) för att polariteten på utgångarna 1 och 2 ska överensstämma med kretskortmärkningarna vid respektive utgång.

P12: OUT.3 – OUT.4: Transistorutgång 3, transistorutgång 4

Koppling



Beskrivning

Utgångarna 3 och 4 är *transistorutgångar* som sluter mot minus vid aktivering. Anslutningarna märkta med + ger konstant 12V utspänning med *intern strömbegränsning på 750 mA*.¹⁶ Se specifikation på sidan 175.

Polariteten är alltid densamma, oavsett vilken typ av strömförsörjning som ansluts till P1 och oavsett hur den är polariserad.

Det går inte att sätta potentialfritt. Därav saknas byglar för sådant. I R-CARD M5 anger du aktivt hög (NO) eller aktivt låg (NC).

¹⁶ Strömbegränsningen är 750 mA sammanlagt för alla 4 utgångarna på P11 och P12.

P13: TERMINAL BUS: Kommunikation med kortläsare

Stift	Beteckning	Funktion
39	DC+	Strömförsörjning till kortläsare. Anslut till motsvarande plint på kortläsare/kraftenhet. ¹⁷
40	DC-	
41	SCL (DATA1)	Data till/från kortläsare. Anslut till motsvarande plint på kortläsaren. ¹⁷ Två kortläsare kan anslutas till P13, med max. 10 meter kabel till varje kortläsare. Om partvinnad kabel används får SCL/SDA inte ligga i samma par.
42	SDA (DATA0)	

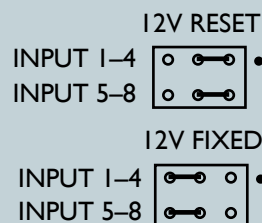
Obs: Kräver att P19 ställs in för DB-funktion, se sidan 89.

Montera/demontera inte P13 under spänning. Kommunikationskretsarna kan skadas!

P14: Detektormatning, nedbrytningsbar eller fast

SENSOR 1–4 (plint P2–P5) och SENSOR 5–8 (plint P6–P9) har var för sig valbart fast (12V FIXED) eller nedbrytningsbar (12V RESET) 12V-matning.

Nedbrytning används för att återställa vissa typer av detektorer, programmerade som ström slinga i R-CARD M5 MEGA. Nedbrytning sker alltid gemensamt med utgången för 12V-matning (plint P10 – se sidan 87). Leveransinställning är 12V FIXED.



P19: Val av adresstyp, IO eller DB

T.v.: Enheten adresseras som en in/utenhet (adresstyp A2). Kortläsare kan inte anslutas. Leveransinställning.

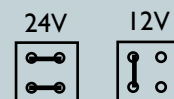
T.h.: Enheten adresseras som en delningsbox (adresstyp A3). En eller två kortläsare med adresstyp A4 (se lista på sidan 9) kan anslutas.



P20: Val av 12 eller 24V matning på plint P1 (LOCAL BUS)

T.v.: Strömförsörjning med 24V DC. Leveransinställning.

T.h.: Strömförsörjning med 12V DC. *Kräver stabiliserad spänning +/- 5%.*



¹⁷ Alternativt anslut till omvandlarkortet TB-485 för vidare anslutning till MIF-509 eller PROX/MIF-509, se sidan 96.

Beteckning	Funktion
SW1	Tamperavkänning. Sluten när kåpan är monterad. Registreras endast internt. Givaren har ingen plintanslutning.
SW2	Adressinställning. Adress 1–255 kan ställas in. Se exempel på sidan 7.
SW3	Terminera i första och sista enheten på lokala RS-485-bussen genom att sätta bygeln på plats. Leveransinställning: Ej terminerad. Se ”Terminering av RS-485-bussen” på sidan 136.

Indikeringar

Position	Beskrivning
D4	Kretskortets interna +5V är OK.
D9	Lyser när reläutgång 1 aktiv.
D10	Lyser när reläutgång 2 aktiv.
D12	Lyser när transistorutgång 3 aktiv.
D16	Lyser när transistorutgång 4 är aktiv.
D11	Lyser när 12 V till plintarna P2–P9 samt P10 är <i>bruten</i> .
D13	Indikerar kommunikation på RS-485-bussen. Blinkar ungefär var femte sekund.
D15	Lyser när terminalbussen är aktiv.

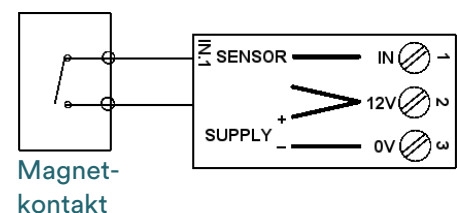
Anslutningsexempel

Polaritet på utgångar vid DC-matning: Vid likströmsmatning, tänk på matningens polaritet, se beskrivningen av polariteten på utgång 1 och 2 på plint P11 på sidan 88.

Anslutning av magnetkontakt, ej balanserad ingång

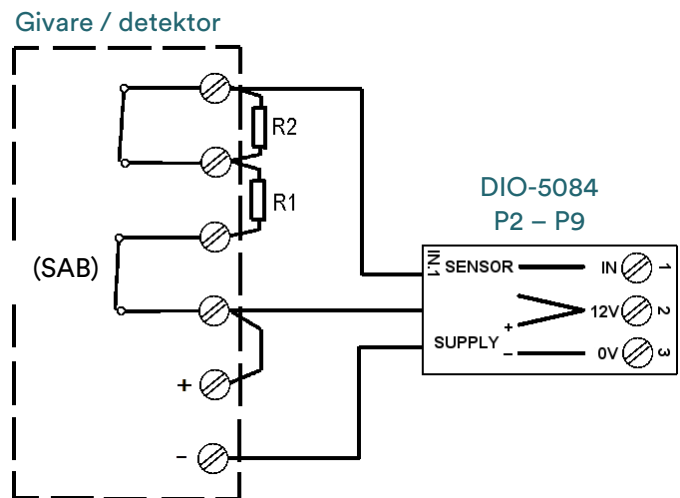
Varje sektion splint har en ingång, en 12V-utgång samt minus. 12V-utgången har intern reglering och strömbegränsning på 500 mA, se specifikation på sidan 175. Strömbegränsningen är gemensam för alla ingångarna.

Ingången kan i R-CARD M5 MEGA programmeras som ej balanserad, dubbelbalanserad eller strömslinga.



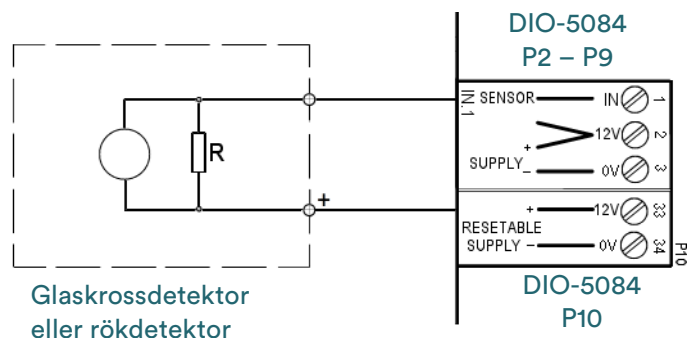
Anslutning av dubbelbalanserad givare, med strömförsörjning

Motståndsvärden för R1 och R2 är valbara i programmet. Standardvärden är 2,2 kΩ för båda motstånden. Max. gränsvärde för detektering av avbrott är 20,2 kΩ. Minimumgränsvärde för detektering av kortslutning är 720 Ω.



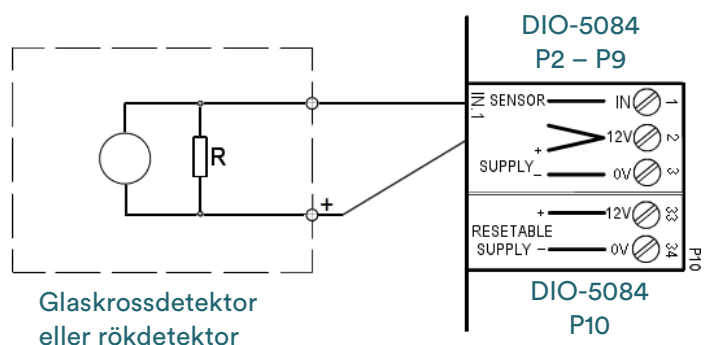
Anslutning av glaskrossdetektor eller rökdetektor

Spänningen kan brytas ned för t.ex. återställning av utlöst detektor.

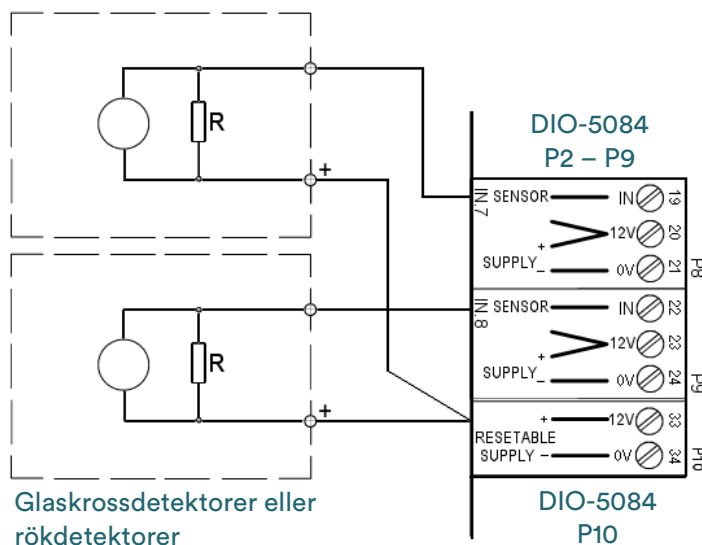


Nedbrytning sker *gemensamt* med sektionsanslutningarnas matning i 2 grupper om 4 ingångar (på P2-P5, P6-P9).

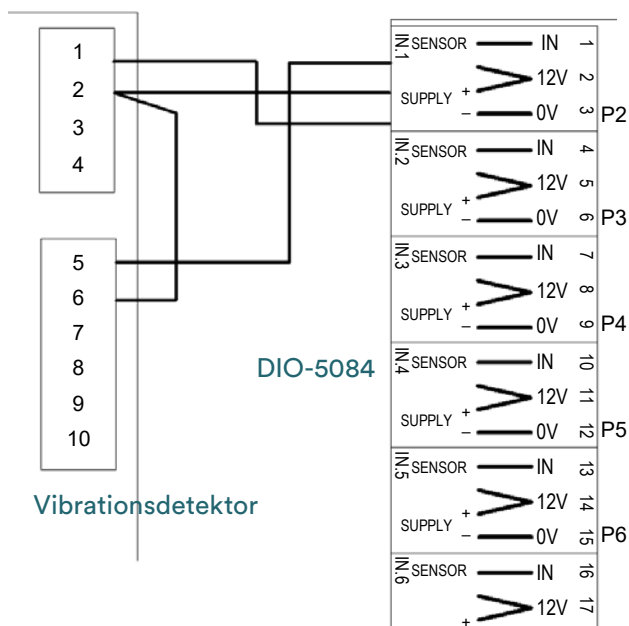
Rekommenderat ändmotstånd R = 16-18 kΩ och aktiv vid värde under 1 kΩ.



Om du har en eller ett par detektorer som återställs med matningsavbrott och om du inte vill förbruka en hel grupp om 4 ingångar (som i första ritningen) kan du använda utgången för separat, nedbrytningsbar detektormatning (P10).



Anslut och montera vibrationsdetektor CD 400



För certifiering i larmklass 3/4 (SS-EN 50131-3/SSF 1014-5) ska kapslingen på DIO-5084 vara



kompletterad med vibrationsdetektor. Vibrationsdetektor CD 400 är fabriksmonterad i höljet till det utförandet av DIO-5084.

Inkoppling av vibrationsdetektorn på obalanserad slinga: Anslut detektorn till valfri ingång på DIO-5084 enligt skissen.

Placera metallkåpan över enhetens kretskort. Kåpans avfasade hörn ska vara på den sida där kylflänsen sitter. Metallkåpan hålls på plats av locket till enhetens plastkapsling.

För att bibehålla certifieringskraven måste DIO-5084 vara monterad i sin specialtillverkade plastkapsling. Den får inte skruvas bort och monteras på något annat sätt.

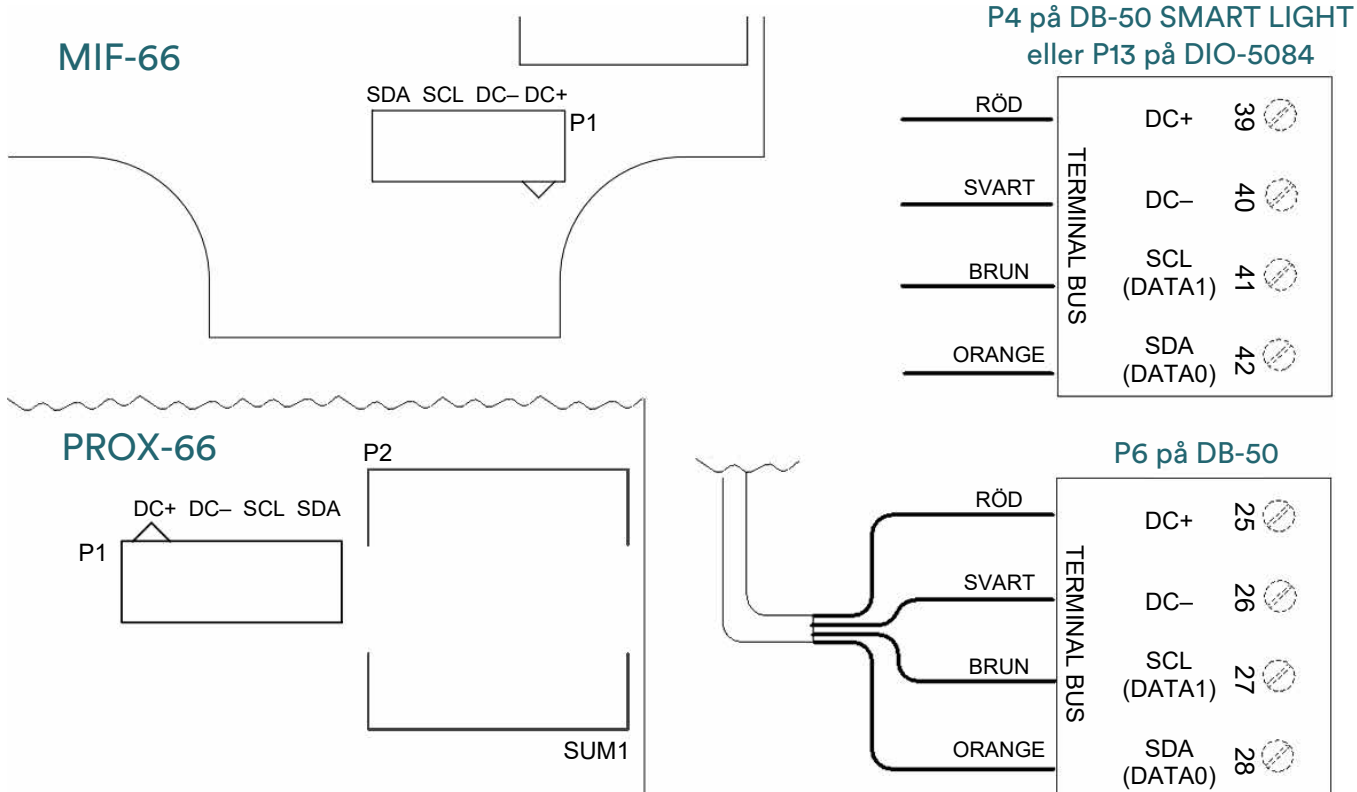
Läs bifogat informationsblad för detektorn. Där beskrivs övriga anslutningar, funktioner och inställningsmöjligheter. Programmera ingången som sabotagesektion i R-CARD M5 MEGA.

Kortläsare PROX-66 och MIF-66

PROX-66 och MIF-66, för beröringsfri avläsning, ansluts på TERMINAL BUS på delningsbox DB-50 (även DB-50 Light) eller DIO-5084. Två PROX/MIF-66 (Terminal 1, Terminal 2) kan anslutas per DB/DIO. PROX/MIF-66 har ingen knappats.

MIF-66 fungerar som initieringsläsare för offline-enheter.

Specifikationer finns på sidan 177, monteringsanvisningar på sidan 155.



Indikeringar

Läsarna är utrustade med två lysdioder som vardera kan lysa antingen grönt eller rött.

Indikering	Betydelse
Vänster lysdiod	<ul style="list-style-type: none">• Lyser rött vid nekad passage.• Lyser grönt så länge låset är öppet.
Höger lysdiod	Den högra lysdioden visar larmstatus: ¹⁸ <ul style="list-style-type: none">• Den blinkar grönt i 6 sekunder (eller med fast sken om Konstant larmdiod är markerad för kortläsaren) när larm fränkopplas.• Den blinkar rött som förvarning vid larmtillkoppling och under fördröjd återkoppling (valbart).• Den lyser rött i 6 sekunder (eller med fast sken om Konstant larmdiod är markerad för kortläsaren) när larm tillkopplas.
Summer	Summern kan programmeras i R-CARD M5. Den kan t.ex.: <ul style="list-style-type: none">• Indikera knapptryck.• Ljuda om giltig kodbärare används.• Ljuda med låg ton vid oläslig kodbärare.• Förvarna (intermittent pip) innan larm kopplas på med larmstyrningen.• Varna vid uppställd dörr.

¹⁸ Det gäller både i ett integrerat larmsystem från RCO Security och i ett system som styr ett externt (separat) inbrottslarm. I det senare fallet görs larmstyrningsmanöver ifrån kortläsare (aldrig från manöverpaneler). Information om det externa larmets status (larm till eller från) hämtas till en dedikerad ingång, vilket styr den högra lysdioden.

Kortläsare MIF-509 och PROX/MIF-509

I ett integrerat larmsystem tjänstgör MIF-509 och PROX/MIF-509 som larmförbikopplare. De motsvarar kraven i standarden SS-EN 50131-3, certifiering enligt SSF 1014.

MIF-509 och PROX/MIF-509¹⁹ fungerar som initieringsläsare för offline-enheter.

Driftsättningen av "Reader-509" beskrivs i produktens snabbguide samt i onlinehjälpn i R-CARD M5 (tryck på **F1**). Krav: R-CARD M5 version 5.40.4 eller senare.

Se sidan 176 för specifikationer.

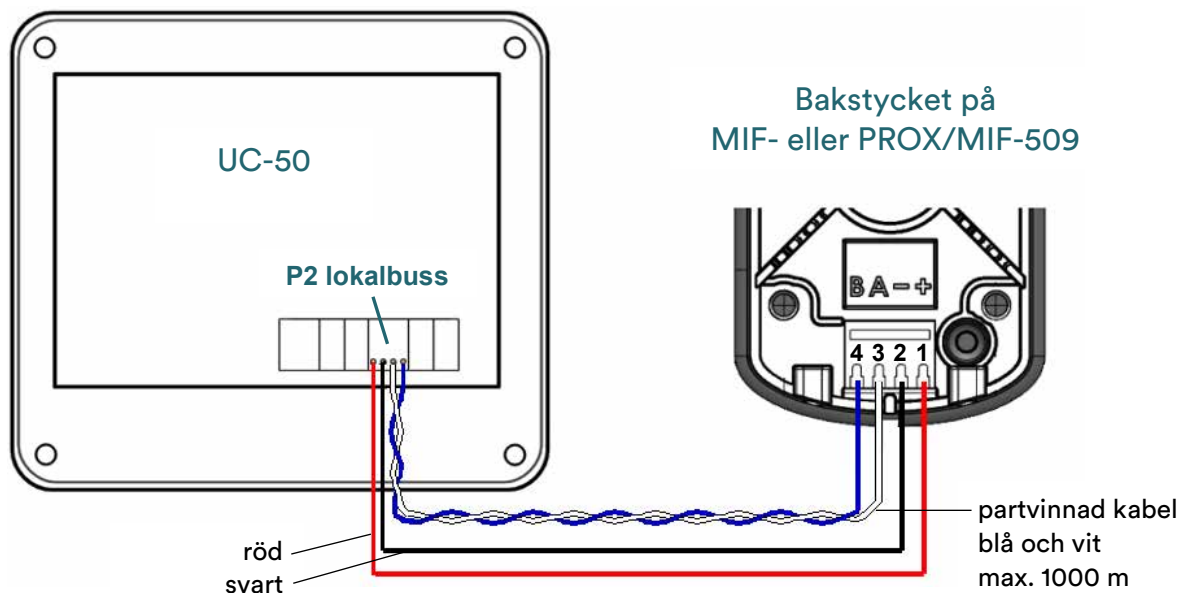
Se sidan 148 för monteringsanvisningar.



Ska du öppna locket till en redan monterad Reader-509? Lossa skruvarna här! (Torx T8)

Anslutning till undercentralens lokalbuss

MIF-509 och PROX/MIF-509 kan anslutas på undercentralens lokalbuss och upptar en kortläsarplats (motsvarande en "Reader-50"). *Krav: UC-50 version 2.91F8 eller senare.*



¹⁹ Kombinationen kombiläsare (PROX/MIF-509) och kombikort ska undvikas. Kombiläsaren kan dock sättas in som initieringsläsare för Mifare-kort.

Anslutning till DB/DIO (för terminalbussanslutning)

Alternativt ansluts den till TERMINAL BUS på DB-50, DB-50 Light eller DIO-5084²⁰ via omvandlarkortet TB-485, som sedan sätts fast i delningsboxen enl. nedan.

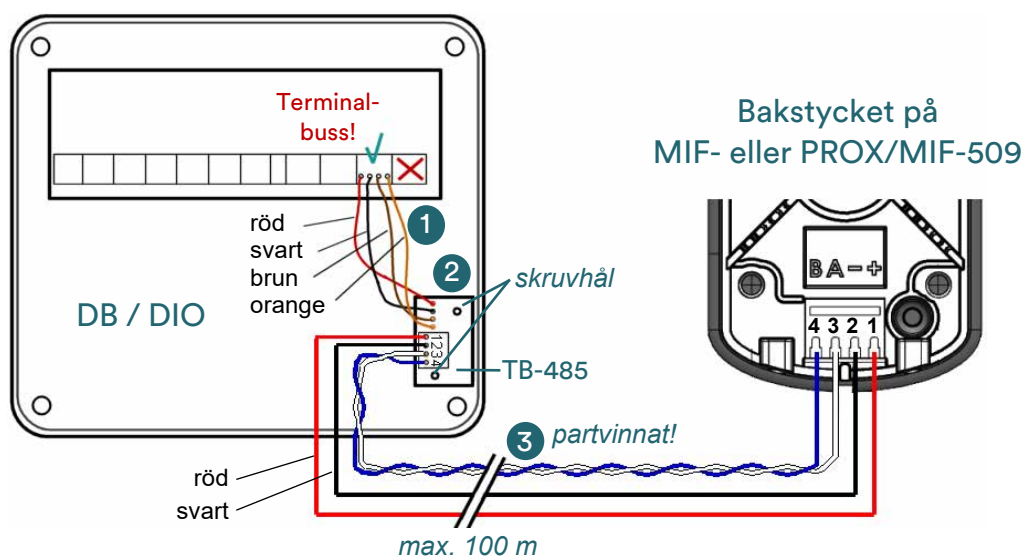
! När TB-485-omvandlaren används kan endast 509-läsare anslutas till denna terminalbuss! Man kan inte ansluta en kombination av 509-läsare och manöverpanelen MapR 509 till samma DIO/DB.



Använd partvinnad kabel för kopplingen mellan TB-485 och kortläsaren.

Krav för DB/DIO som kommunicerar med Reader-509:

- DB-50 eller DB-50 Light version 3.06 eller senare. *Obs: För att uppgradera till version 3.06 krävs v. 3.00 eller senare.*
- DIO-5084 version 2.10 eller senare. *Obs: För att uppgradera DIO-5084 till version 2.10 krävs v. 2.00 eller senare.*



Viktigt!
DB/DIO ska vara strömlös när monteringen görs. Enheten kan skadas.

²⁰ Anslutning till DIO-5084 Gen2 kräver inte omvandlarkortet.

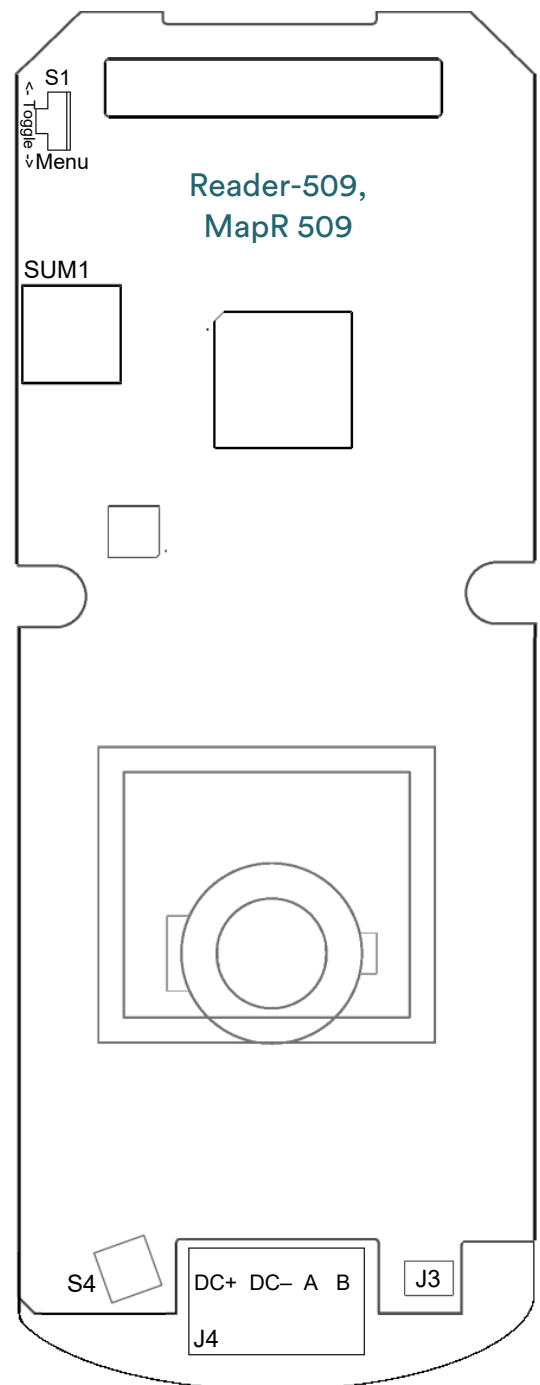
Gör så här:

1. Koppla TB-485 till TERMINAL BUS i DB-50 eller DIO-50.
2. Sätt in och skruva fast TB-485 i lådan.
3. Koppla plint 1 till bakstycket på kortläsaren. *Använd partvinnad kabel.*
4. Terminera i sista enheten via inställningen i enhetens Boot-menyn.
5. Maximalt två stycken 509 får anslutas. Adressera dem som enhet 1 resp. enhet 2.

Anslutningsplintar, byglar och DIP-omkopplare

⚠ Byglar och DIP-omkopplare som inte beskrivs nedan är fabriksinställda och ska inte ändras. Symbolerna som används i displayen beskrivs manualen *R-CARD 5000 – Kortläsare och porttelefoner – Använda*.

Beteckning	Funktion
DC+, DC-	Strömförsörjning. Matas gemensamt från lokalbuss eller terminalbuss – se ovan.
A, B	Ansluts till RS485 A resp. B enl. ovan.
S1	MENU. Se ”Inställningsmenyn (bootmenyn)” nedan.
S4	Tamperkontakt (sabotageavkänning). Sluten när kåpan är monterad. Registreras endast internt, kontakten är inte ansluten till någon plint.



Inställningsmenyn (bootmenyn)

För att aktivera inställningsmenyn:

1. Ta bort de två skruvarna och avlägsna fronten.
2. Ändra **MENU**-omkopplarens läge.
3. Sätt på fronten igen och avvakta några sekunder.

Bläddra i menyn med hjälp av X . Växla mellan inställningar med # .

Adressinställning

1. Bläddra till **Settings** (använd X) och bekräfta med # . **Address** visas först i **Settings**-menyn.
2. Skriv in adress (1–255 om enheten kopplats till UC-50 resp. 1 eller 2 om den kopplats till DB/DIO) med tangenterna.

Välja språk

1. Bläddra till **Settings** och bekräfta med # .
2. Bläddra till **Language**.
3. Använd # för att välja mellan **Swe** (leveransvärde), **Fin**, **Eng** och **Nor**.

Terminering

Terminera i sista enheten via inställningen i enhetens Boot-meny. Leveransinställning: Ej terminerad.

1. Bläddra till **Settings** och bekräfta med # .
2. Bläddra till **Terminated**.
3. Använd # för att ange **Yes** eller **No**.

Inaktivera Mifare- eller prox-läsning

Gäller endast kombiläsaren (PROX/MIF-509).

1. Bläddra till **Settings** och bekräfta med # .
2. Bläddra till **RFID enabled**.
3. Använd # för att välja **MIF disable** eller **PROX disable**.

Kontrollera spänningsnivån

1. Bläddra till **HW Monitor**.
2. Använd **#** för att visa spänningsnivån.
3. Återgå till menyn med hjälp av **X**.

Spara inställningarna och avsluta

1. Bläddra till **Save & Exit**.
2. Tryck på **#**. Kortläsaren startar om använder därefter de nya inställningarna.

LockR



LockR Cylinder, LockR Cabinet och LockR Rotary Switch är s.k. *offline-enheter*, vilket innebär att de kan installeras och användas som kortläsare i passersystemet utan att vara fysiskt anslutna via kabel till systemet. Istället används en teknik där ett kort (passerkort, bricka, tag) *initieras* från en kabelansluten läsare i systemet. Kortet ger därefter passage vid en eller flera offline-enheter. Svarta kort rekommenderas inte.

Som initieringsläsare fungerar samma kortläsare som för NoKey offline (se lista på sidan 100). Strömförsörjning sker via 2 st. CR2-batterier.

Montering av LockR-enheter beskrivs i följande manualer:

- *R-CARD 5000 – LockR Cylinder – Installera*
- *R-CARD 5000 – LockR Cabinet – Installera*
- *R-CARD 5000 – LockR Rotary Switch – Installera*

Driftsättningen beskrivs i manualen *R-CARD 5000 – Offline-läsare – Driftsätta*.

Manualerna finns att hämta från [RCO:s hemsida](#) under **Mediearkivet > Manualer** (inloggning krävs).

NoKey-serien

NoKey är en serie beröringsfria kortläsare för innerdörrar. De finns i olika modeller (se nedan) och utföranden: med/utan vred, med/utan knappsats, med ovalcylinder eller rundcylinder. Några exempel visas till höger.

! Viktigt: NoKey-läsarens två delar (inre och yttre) är av säkerhetsskäl låsta mot varandra på elektronisk väg: Systemet kan inte fungera med två enheter som inte hör ihop.



NoKey offline (MIF-808)

NoKey offline är "originalet" – modellen som inte gör åverkan på dörren och inte kräver kabeldragning. Det är användarnas kort (brickor) som överför behörigheter till offline-läsarna. Därför behöver korten *initieras* med jämna mellanrum. Från offline-läsarna överförs händelseloggar också via korten tillbaka till systemet när användaren passerar en online-läsare.

Följande kortläsare fungerar som initieringsläsare för offline-enheter:

- Kortläsarna MIF-66²¹ (sidan 93), MIF-509 och PROX/MIF-509²² (sidan 95).
- Manöverpanerna MapR Touch (se sidan 117) och MapR 509 (sidan 122).
- Bokningstavlan Electrolux Easy (se sidan 114).
- NoKey online (MIF-508) – se nedan
- NoKey motor (MIF-523/524) – se nedan

! Rekommendation: Max. 3 st. initieringsläsare per undercentral. Svarta kort rekommenderas inte.

Montering och permanent DC-matning (valfritt) av NoKey offline beskrivs utförligt i manualen *R-CARD 5000 – NoKey Offline – Installera*. Driftsättningen beskrivs i manualen *R-CARD 5000 – Offline-läsare – Driftsätta*. Båda finns att hämta från [RCO:s hemsida](#) under Mediearkivet > Manualer (inloggning krävs).

²¹ Om två st. av dessa kortläsare används (t.ex. som in- och utläsare) kan dessa inte användas för initiering.

²² Kombinationen kombiläsare (PROX/MIF-509) och kombikort ska undvikas. Kombiläsaren kan dock sättas in som initieringsläsare för Mifare-kort.

NoKey online (MIF-508)

NoKey online är nyheten som kopplas till systemet på ett liknande sätt som övriga "Reader-50"-kortläsare. MIF-508 fungerar dessutom som initieringsläsare för offline-enheter.

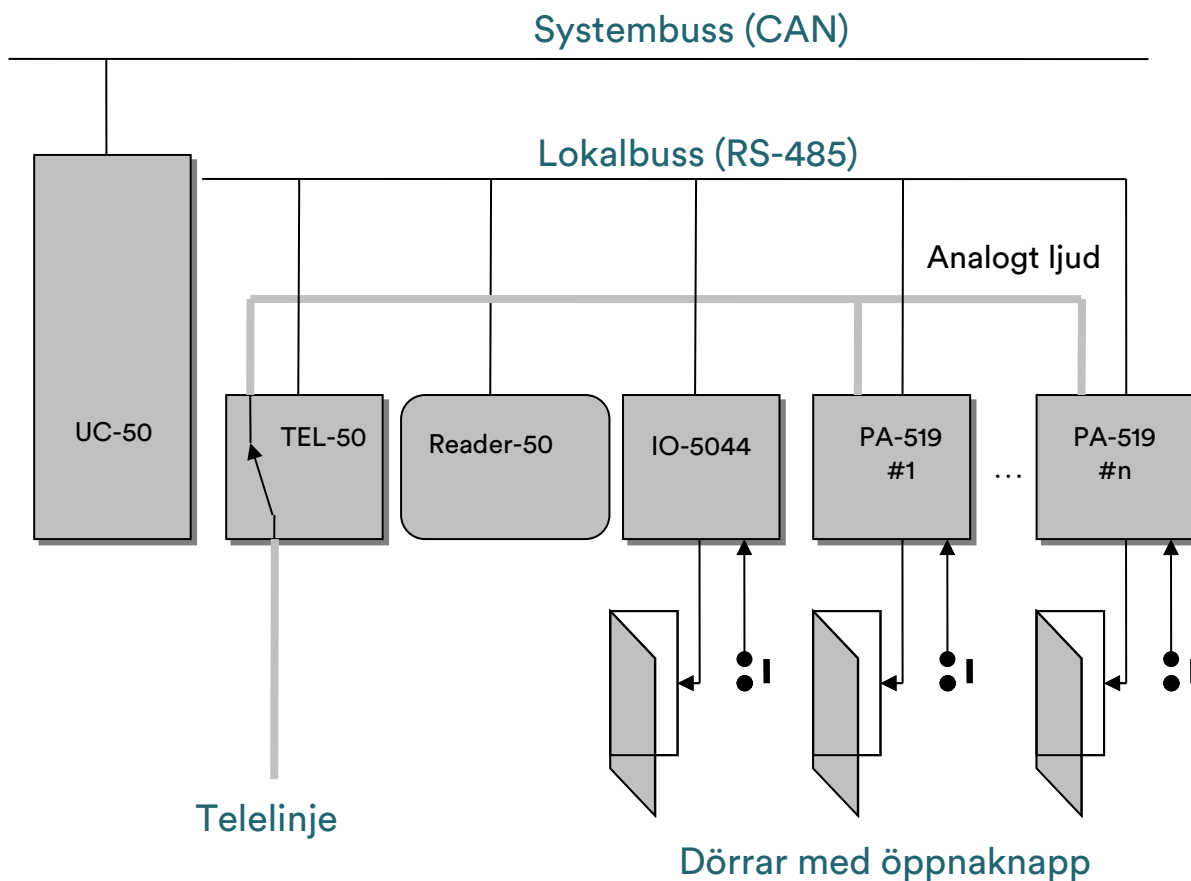
Monteringen beskrivs utförligt i manualen *R-CARD 5000 – NoKey Online – Installera*, som finns att hämta från [RCO:s hemsida](#) under **Mediearkivet > Manualer** (inloggning krävs).

NoKey motor (PROX/MIF-523/524)

Dessa modeller har en inbyggd motor för styrning av låshusets regel. Du har dag-, natt- och säkerhetslåsning i en och samma enhet. MIF-523/524 fungerar dessutom som initieringsläsare för offline-enheter.

Monteringen beskrivs utförligt i manualen *R-CARD 5000 – NoKey motor 523 och 524 – Installera*, som finns att hämta från [RCO:s hemsida](#) under **Mediearkivet > Manualer**. (Inloggning krävs.)

Porttelefoni



I varje system ingår ett TEL-50 linjekort. TEL-50 upptar en IO-50-plats. TEL-50 och tillhörande porttelefoner måste inte nödvändigtvis anslutas till samma *lokalbuss*. De måste dock finnas på samma *anknytning*.

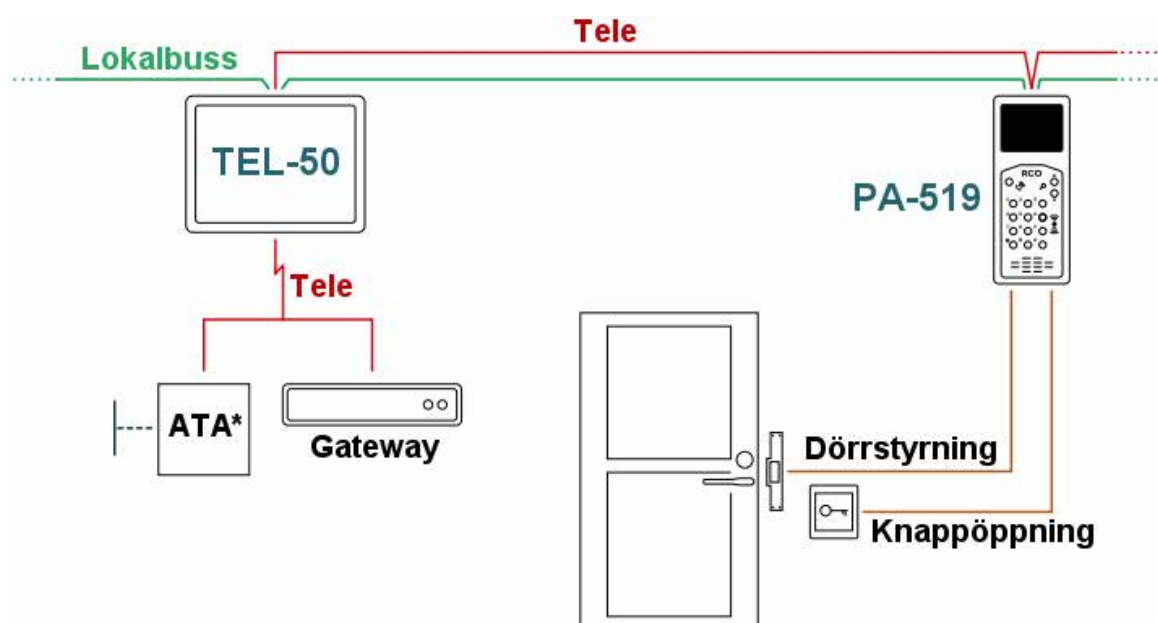
Analogt ljud är en tvåtrådsförbindelse som kan buss- eller stjärnkopplas från TEL-50.

Linjekort TEL-50 Gen2



Linjekort används i porttelefonsystem och ansluts till det publika telenätet. Om fysiska porttelefoner (PA-519) ska ingå ansluts analogt ljud från en eller flera porttelefoner till TEL-50 Gen2. Både linjekort och porttelefoner ansluts via lokalbussen till undercentralen.

TEL-50 Gen2 är ett uppdaterat linjekort. Kretskortet har nya plintar. Kapslingen har uppdaterats gällande dammskydd och brandsäkerhet samt försetts med möjlighet till dragavlastning för kablaget. Kablaget dras igenom gummitätningen och fästs med buntband i dragavlastningen.



* Obs: ATA-boxar från olika tillverkare och teleoperatörer varierar i kvalitet och funktion. RCO Security har därför tagit fram en paketerad lösning där ATA-boxen Addsecure Edge VS5051 ingår. En annan ATA-box som har testats och kan rekommenderas är Safeline GL1 4G. Även ATA-boxar från andra operatörer / tillverkare kan fungera. Om inkoppling sker mot en annan ATA-box rekommenderar RCO att man har god erfarenhet av vald operatör / tillverkare så att förväntad funktion och kvalitet erbjuds.

Linjekortet har följande funktioner:

- Hanterar telelinjen (lyfter/lägger på luren).
- Hanterar inkommande DTMF-signaler för nummerpresentation.
- Hanterar DTMF-signaler när uppringning ska göras.
- Hanterar DTMF-signaler för låsöppning under pågående samtal.

TEL-50 Gen2 monteras i inomhusmiljö och ansluts på undercentralens lokalbuss.

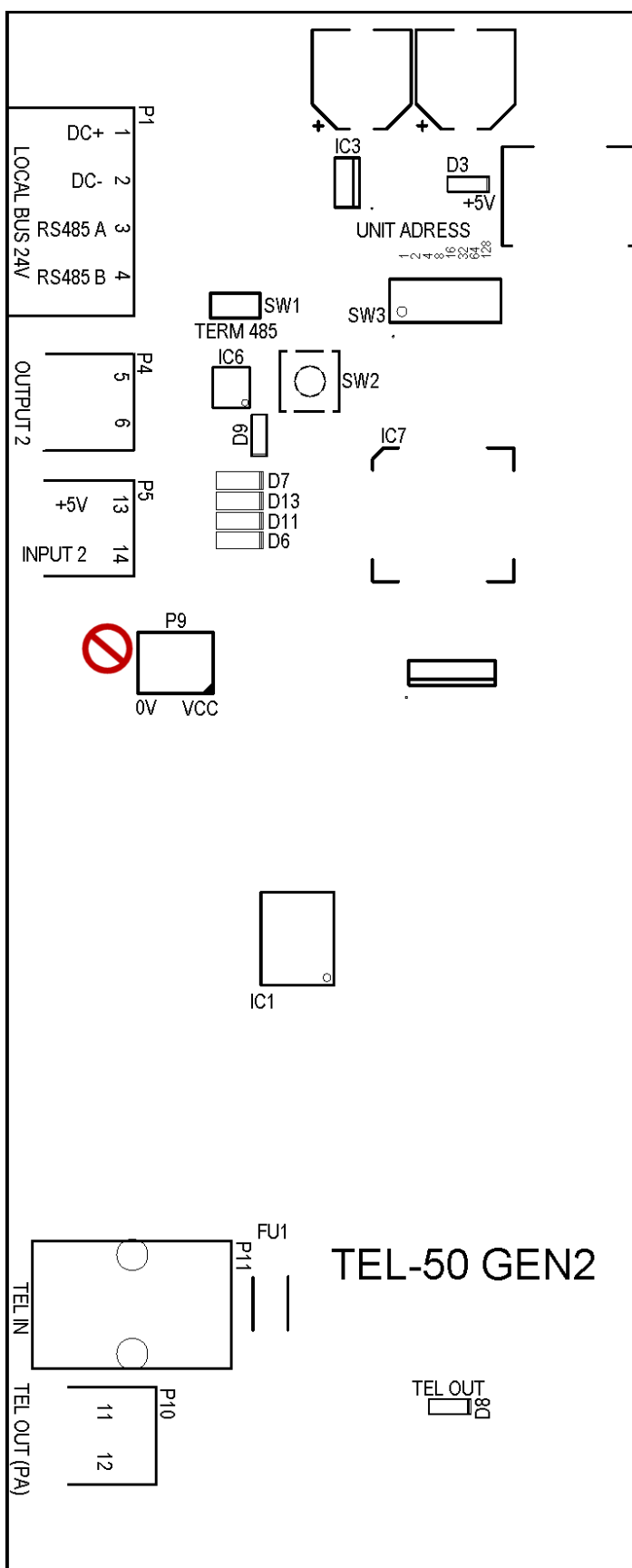
TEL-50 Gen2 adresseras inom samma adressområde som IO-50 (adresstyp A2 – se beskrivningen på sidan 7).

Säkring FU1

Avsäkrar anslutning till lokalbussen (stift 2) på P1/2.

Anslutningsplintar, byglar och DIP-omkopplare

- ⚠ Byglar och DIP-omkopplare som inte beskrivs nedan är fabriksinställda och ska inte ändras. Plintarna är jackbara. (Se ”Kablar, jackbara plintar och rekommenderad kabelarea” på sidan 131.)



P1: LOCAL BUS 24V		
Stift	Beteckning	Funktion
1	DC+	Strömförsörjning, se data på sidan 179. Individuell avsäkring.
2	DC-	Anslut till motsvarande plint på andra enheter. Försedd med transientskydd.
3	RS485 A	RS-485-kommunikation. Anslut till motsvarande plint på andra enheter. Använd partvinnad kabel. Terminera i första och sista enheten på lokala RS-485-bussen (bygel SW 1). Se ”Terminering av RS-485-bussen” på sidan 136. Anslutningarna är försedda med transientskydd.
4	RS485 B	
P4: Optoisolerat halvledarrelä		
Stift	Beteckning	Funktion
5, 6	OUTPUT 2	Halvledarrelä, 120 mA. Potentialfri NO/NC (valbart i R-CARD M5).
P5: Analog ingång		
Stift	Beteckning	Funktion
13	+5V	Utgång från kortets interna 5V.
14	INPUT 2	Kräver potentialfri anslutning. Egenskaperna anges i R-CARD M5: <ul style="list-style-type: none"> • Aktivt hög (NO, standardinställning) eller aktivt låg (NC). • Obalanserad ingång (standardinställning) eller dubbelbalanserad.
P10: TEL OUT		
Stift	Beteckning	Funktion
11, 12	TEL OUT (PA)	Jackbar plint, ansluts till porttelefon PA-519. Analogt ljud, ingen polaritet. Buss- eller stjärnkoppling.
P11: TEL IN		
–	TEL IN	4-polig modularkontakt, ansluts till telenätet. Linjeanslutningen är försedd med överspänningskydd.
Beteckning		Funktion
SW1 TERM 485		Termineringsmotstånd RS-485-kommunikation. Terminera i första och sista enheten på lokala RS-485-bussen. Montera bygel för att koppla in motståndet. Se ”Terminering av RS-485-bussen” på sidan 136.
SW2		Sabotageavkänning (<i>tamper</i>). Slutet när kåpan är monterad. SW2 är inte ansluten till någon plint. Sabotageindikeringen registreras bara internt i TEL-50 Gen2.

SW3 UNIT ADDRESS	Adressinställning. Adress 1–255 kan ställas in. Se exempel på sidan 7.
P9	Fabriksinställd, <i>ska inte ändras</i> .

Indikeringar

D3	Kretskortets interna +5V är OK.
D6	Kommunikationsindikering för lokalbussen (RS-485). Blinkar normalt en gång var femte sekund.
D8	Portapparat (PA) inkopplad.
D9	Utgång 2 är aktiv
D11	TEL-50 Gen2 har lyft luren ("Off Hook").
D13	Ringsignal tas emot.

Linjekort TEL-50



Linjekort används i porttelefonsystem och ansluts till det publika telenätet. Om fysiska porttelefoner (PA-519) ska ingå ansluts analogt ljud från en eller flera porttelefoner till TEL-50. Både TEL-50 och porttelefoner ansluts via lokalbussen till undercentralen. Se kopplingsexempel på sidan 103.

Obs: ATA-boxar från olika tillverkare och teleoperatörer varierar i kvalitet och funktion. RCO Security har därför tagit fram en paketerad lösning där ATA-boxen Addsecure Edge VS5051 ingår. En annan ATA-box som har testats och kan rekommenderas är Safeline GL1 4G. Även ATA-boxar från andra operatörer / tillverkare kan fungera. Om inkoppling sker mot en annan ATA-box rekommenderar RCO att man har god erfarenhet av vald operatör / tillverkare så att förväntad funktion och kvalitet erbjuds.

Linjekortet på den ursprungliga TEL-50 har följande funktioner:

- Hanterar telelinjen (lyfter/lägger på luren).
- Hanterar inkommande DTMF-signaler för nummerpresentation.
- Hanterar DTMF-signaler när uppringning ska göras.
- Hanterar DTMF-signaler för låsöppning under pågående samtal.

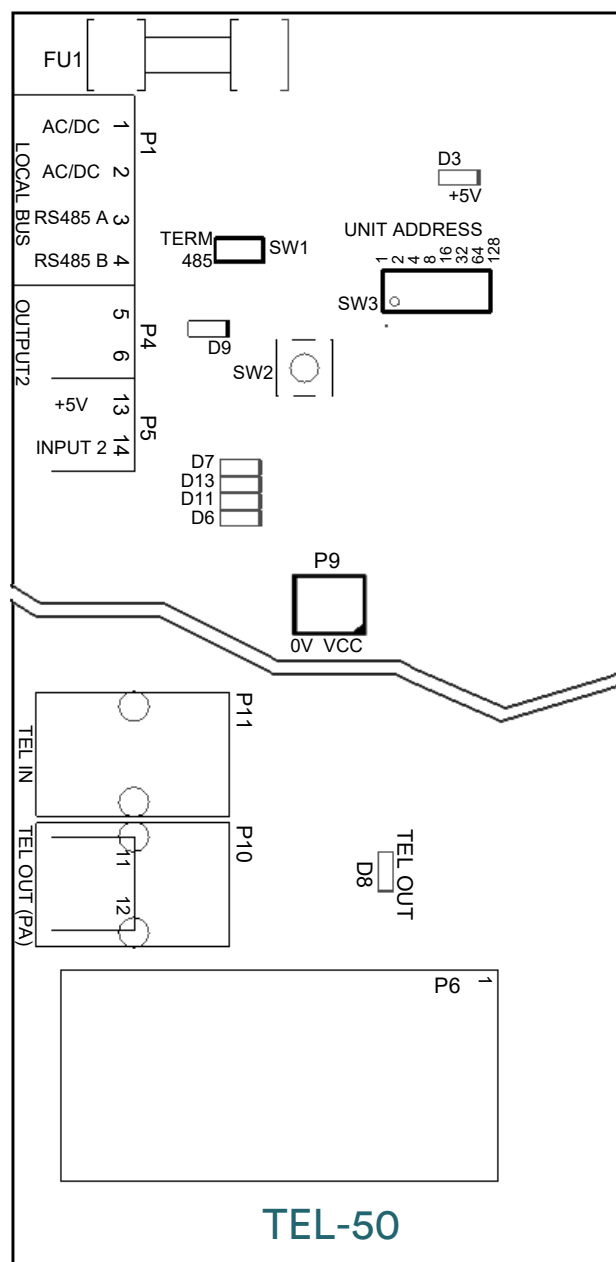
TEL-50 monteras i inomhusmiljö i samma typ av låda som används till DB-50 och ansluts på undercentralens lokalbuss. TEL-50 adresseras inom samma adressområde som IO-50 (adresstyp A2 – se beskrivningen på sidan 7).

Säkring FU1

Avsäkrar anslutning till lokalbussen (stift 2) på P1/2.

Anslutningsplintar, byglar och DIP-omkopplare

- ⚠ Byglar och DIP-omkopplare som inte beskrivs nedan är fabriksinställda och ska inte ändras. Plintarna är jackbara. (Se ”Kablar, jackbara plintar och rekommenderad kabelarea” på sidan 131.)



P1: LOCAL BUS

Stift	Beteckning	Funktion
1, 2	AC/DC	Strömförsörjning, se data på sidan 179. Individuell avsäkring. Anslut till motsvarande plint på andra enheter. Försedd med transientskydd. <i>Enheten ska matas med DC trots beteckningen AC/DC. Bara stift 2 är avsäkrad (FU1). Anslut därför plus här.</i>

3	RS485 A	RS-485-kommunikation. Anslut till motsvarande plint på andra enheter. Använd partvinnad kabel. Terminera i första och sista enheten på lokala RS-485-bussen (bygel SW 1). Se "Terminering av RS-485-bussen" på sidan 136. Anslutningarna är försedda med transientskydd.
4	RS485 B	
P4: OUTPUT 2 – optoisolerat halvledarrelä		
Stift	Beteckning	Funktion
5, 6	Utgång 2	Halvledarrelä, 120 mA. Potentialfri NO/NC (valbart i R-CARD M5).
P5: INPUT 2 – analog ingång		
Stift	Beteckning	Funktion
13	+5V	Utgång från kortets interna 5V.
14	INPUT 2	Kräver potentialfri anslutning. Egenskaperna anges i R-CARD M5: <ul style="list-style-type: none"> • Aktivt hög (NO, standardinställning) eller aktivt låg (NC). • Obalanserad ingång (standardinställning) eller dubbelbalanserad.
P10: TELE UT (PA)		
Stift	Beteckning	Funktion
11, 12	TELE OUT (PA)	Jackbar plint, ansluts till porttelefon PA-59(D) eller PA-519. Analogt ljud, ingen polaritet. Buss- eller stjärnkoppling.
P11: TEL IN		
–	TEL IN (PA)	4-polig modularkontakt, ansluts till telenätet. Linjeanslutningen är försedd med överspänningsskydd.
Beteckning		Funktion
SW1 TERM 485		Termineringsmotstånd RS-485-kommunikation. Terminera i första och sista enheten på lokala RS-485-bussen. Montera bygel för att koppla in motståndet. Se "Terminering av RS-485-bussen" på sidan 136.
SW2		Sabotageavkänning (<i>tamper</i>). Slutet när kåpan är monterad. SW2 är inte ansluten till någon plint. Sabotageindikeringen registreras bara internt i TEL-50.
SW3 UNIT ADDRESS		Adressinställning. Adress 1–255 kan ställas in. Se exempel på sidan 7.
P9		Fabriksinställd, <i>ska inte ändras</i> .

Indikeringar

D3	Kretskortets interna +5V är OK.
D6	Kommunikationsindikering för lokalbussen (RS-485). Blinkar normalt en gång var femte sekund.
D8	Portapparat (PA) inkopplad.
D9	Utgång 2 är aktiv
D11	TEL-50 har lyft luren ("Off Hook").
D13	Ringsignal tas emot.

Porttelefon PA-519

PA-519 hanterar bl.a. knappsats, beröringsfri kortavläsning, dörröppning, telelinje och samtal. Den kan visa ett portregister där man kan bläddra fram till den hyresgäst man vill ringa upp.

Portöppning med kort och/eller kod är inte möjlig medan samtal är uppkopplat.

Reläutgången är fri och matar inte ut ström. Lokala bussens strömförsörjning används. Inkopplingsexempel finns i ”Inkoppling av porttelefon PA-519” på sidan 147.

PA-519 fungerar som initieringsläsare för offline-enheter.



! Transientskyddsdiод ska alltid monteras på slutbleckets anslutningar – se ritning på sidan 13.

! Om krav på högre säkerhet föreligger kan du genom delat montage förhindra att objudna gäster skruvar upp porttelefonen och kortsluter trådarna som går till det elektriska låset:

- a) Sätt en in/utenhet (IO-5022 eller IO-5044) på insidan.
- b) I R-CARD M5, programmera så att porttelefonen använder det reläet för låsstyrning.
- c) Använd en ingång på in/utenheten för öppnknapp.
- d) Ta bort programmering för knappöppning från porttelefonens ingång.

Minimikrav:

- Linjekort TEL-50 version 2.09.
- R-CARD M5 version 5.40.4. (Version 5.40.5 rekommenderas.)
- UC-50 med firmware-version 2.84. (Version 2.92 rekommenderas.)

Se specifikationerna på sidan 178 och monteringsanvisningar på sidan 156. Programmering i R-CARD M5 beskrivs i programmets hjälpfunktion (tryck på **F1**).

Anslutningsplintar, byglar och DIP-omkopplare

P1: LOCAL BUS

Stift	Bet.	Funktion
1	DC+	Strömförsörjning. Se specifikationer på sidan 178. Anslut till motsvarande plint på andra enheter.
2	DC-	
3	A	RS-485-kommunikation. Anslut till motsvarande plint på andra enheter. Använd partvinnad kabel. Terminera i första och sista enheten på lokala RS-485-bussen – se SW2 nedan.
4	B	

P2: BUTTON

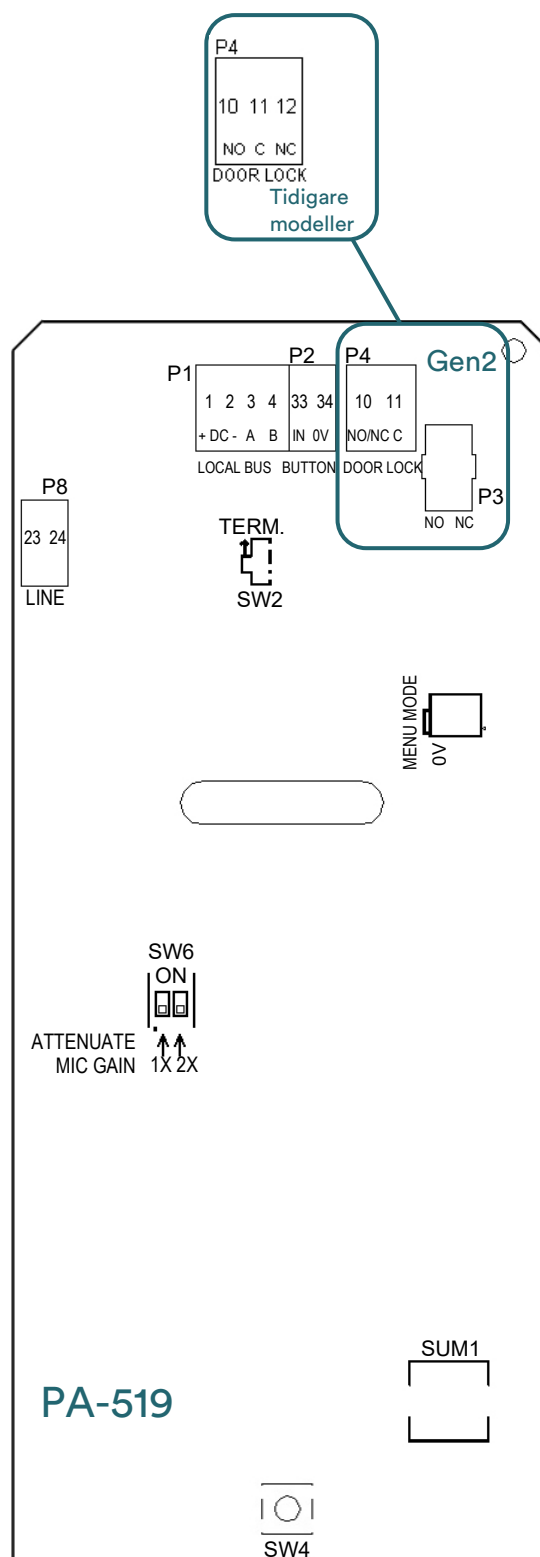
Stift	Bet.	Funktion
33	IN	Ingång för öppn knapp (återfjädrande knapp, potentialfri NO).
34	OV	

P3: Val av NO/NC på P4 **endast Gen2**

Stift	Bet.	Funktion
–	NO	Reläkontakt. Vid aktiverat relä ansluten till stift 11 (C). Leveransinställning.
–	NC	Reläkontakt. I viloläge ansluten till stift 11 (C).

P4: DOOR LOCK **Gen2**– reläutgång, fri växling

Stift	Bet.	Funktion
10	NO/ NC	Reläkontakt. NO/NC väljs på P3.
11	C	Reläkontakt.



P4: DOOR LOCK (tidigare modeller) – reläutgång, fri växling			
Stift	Bet.	Funktion	
10	NO	Reläkontakt. Vid aktiverat relä ansluten till stift 11 (C).	
11	C	Reläkontakt.	
12	NC	Reläkontakt. I viloläge ansluten till stift 11 (C).	
P8: LINE			
Stift	Bet.	Funktion	
23	–	Linjeanslutning. Analogt ljud från TEL-50. Ingen polaritet.	
24	–		
Beteckning	Funktion		
MENU MODE	Används när inställd adress ska ändras. Se ”Adressinställning” nedan.		
SW2 TERM.	Termineringsmotstånd RS-485-kommunikation. Terminera i första och sista enheten på RS-485-bussen. Skjut brytaren uppåt för att koppla in termineringsmotståndet.		
SW4	Sabotageavkänning (<i>tamper</i>). Slutet när kåpan är monterad. Det finns ingen utgång från sabotageavkänningen. Registrering sker endast internt.		
SW6	ATTENUATE MIC GAIN. Tillkom i revision F. Används för att sänka mikrofonens förstärkning, exempelvis i bullriga miljöer:		
	DIP 1	DIP 2	Förstärkning
	OFF	OFF	23 ggr (standard)
	ON	OFF	14 ggr
	OFF	ON	10 ggr
	ON	ON	8 ggr

Driftsätta

Vid spänningssättning visar teckenfönstret inställningsmenyn med adressen i rött tills adressen är inställd. Menyn består av:

- **Adress**
- **Återställ fabriksinställningar (Restore factory settings)**
- **Spara (Save)**

Välj menyalternativ med pilknapparna **SÖK**.

Adressinställning

1. Koppla bort strömförsörjningen till enheten.
2. Bygla MENU MODE enligt ritningen på sidan 111.
3. Koppla in strömförsörjningen igen. Nu visas inställningsmenyn.
4. Välj adressraden med **SÖK**-knapparna och knappa in adressen på knappsatsen.
5. Välj sedan **Spara (Save)** och tryck på #.
6. Koppla bort strömförsörjningen, ta bort bygeln på MENU MODE och koppla in strömförsörjningen igen.

Återställa fabriksinställningar

 **Alla data (våningsbenämningar, adress etc.) nollställs!**

1. Koppla bort strömförsörjningen till enheten.
2. Bygla MENU MODE enligt ritningen på sidan 111.
3. Koppla in strömförsörjningen igen. Nu visas inställningsmenyn.
4. Välj återställning med **SÖK**-knapparna.
5. Tryck på # och avvakta att bildskärmen visar adressen i rött. Enheten är nu återställd.
6. Adressen måste ställas in för att enheten ska fungera. Gör det lämpligen nu!
7. Koppla bort strömförsörjningen, ta bort bygeln på MENU MODE och koppla in strömförsörjningen igen.

Electrolux Easy

Boknings- och informationstavlan Electrolux Easy är en stor och användarvänlig färgskärm som placeras i exempelvis trappuppgången. Via den kan den fastighetsansvarige kommunicera med alla i fastigheten. Här kan de boende göra alla sina bokningar och hämta såväl allmän som privat information gällande fastigheten. Navigering sker via pekskärmen (*Touch*).



Som RCO:s nyaste bokningstavla har Electrolux Easy stöd för lästekniken Mifare Desfire EV2 och EV3. Easy kan även väljas som initieringsläsare.

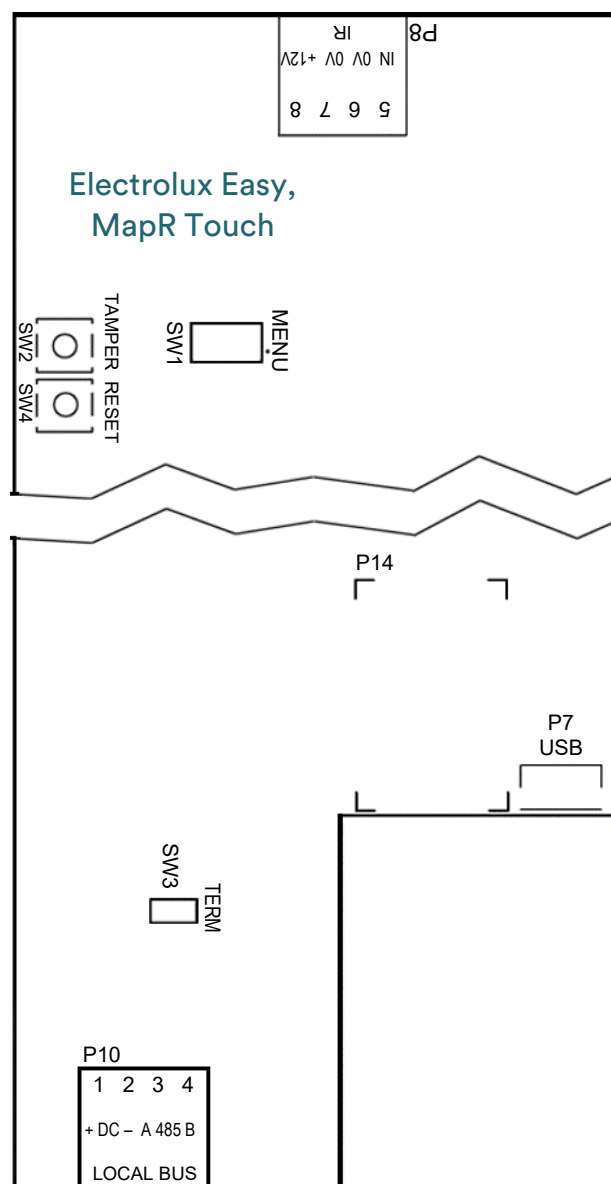
Electrolux Easy kommunicerar på lokalbuss, som normalt kopplas in till undercentral UC-50 via RS-485. I denna produkt finns även möjligheten att koppla lokalbuss via IP (Ethernet), vilket är att föredra. I båda fallen upptar enheten en kortläsarplats. Se sidan 180 för specifikationer. Se sidan 161 för monteringsanvisningar.

Systemkrav

- R-CARD M5 version 5.48.0 eller senare.
- UC-50 med firmware-version 3.01 eller senare.

För snabbaste överföring av enhetsunik data och uppgradering från R-CARD M5 rekommenderas Ethernet-kommunikation mellan undercentral och Electrolux Easy.

! Electrolux Easy har en inbyggd kortläsare. Tänk därför på det råd som ges på sidan 14.



Anslutningsplintar, byglar och DIP-omkopplare – gäller även MapR Touch

- ⚠ Byglar och DIP-omkopplare som inte beskrivs nedan är fabriksinställda och ska inte ändras. Plintarna är jackbara. (Se ”Kablar, jackbara plintar och rekommenderad kabelarea” på sidan 131.)

SW1: MENU: Adressinställning, fabriksinställning

Koppling

Beskrivning



Driftläge. Med byglarna på detta sätt startar enheten i driftläge.



Menyläge. Med byglarna på detta sätt startar enheten i menyläge. Montera byglarna och starta om enheten. Om enhetsadressen är 0 startar enheten också i menyläge.

Följ instruktioner på skärmen. Ta bort bygeln när inställningen är klar.
Se sidan 118 för inställningar.

SW2: TAMPER

Tamperavkänning. Slutet när kåpan är monterad. Registreras endast internt. Givaren har ingen plintanslutning.

SW4: RESET

Startar om enheten.

TERM: Terminering av lokalbussen

Terminera i första och sista enheten på lokala RS-485-bussen genom att sätta bygeln på plats. Leveransinställning: Ej terminerad. Se ”Terminering av RS-485-bussen” på sidan 136.

P7: USB

För anslutning av USB-minne endast vid uppgradering av firmware. Endast installatörer eller personal med motsvarande kompetens bör utföra denna uppgift.

P8: IR: Ingång för aktivering

Stift

Beteckning

Funktion

5	IN	Programmerbar ingång i R-CARD M5. Avsedd för aktivering av bildskärm via t.ex. IR-detektor. Ingång märkt IN är endast avsedd att kopplas till en potentialfri utgång som antingen bryter kretsen eller kopplar ingången till någon av plintutgångarna märkt 0V eller +12V. För MapR Touch gäller: Ingången för IR-detektor får inte användas till larmfunktion i certifierat larmsystem.
6	0V	
7	0V	12-volts matning för IR-detektor. Max. 10mA.
8	+12V	Får ej anslutas med kablage längre än 10 meter.

P10: LOCAL BUS		
Stift	Beteckning	Funktion
1	DC +	Strömförsörjning. Anslut till motsvarande plint på andra enheter.
2	DC -	Det finns inga säkringar på kretskortet!
3	485 A	RS-485-kommunikation. Använd partvinnad kabel. Anslut till motsvarande plint på andra enheter. Terminera i första och sista enheten på lokala RS-485-bussen. Se "Terminering av RS-485-bussen" på sidan 136.
4	485 B	

P14: Ethernet

För anslutning av lokalbuss över IP.

Ethernet får endast kopplas till LAN-portar och får ej anslutas till WAN-portar.

Uppgradera Electrolux Easy

RCO:s produkter utvecklas kontinuerligt, vilket innebär att nya versioner av firmware lanseras. Nya versioner kan dels innebära att ny funktionalitet implementerats, eller att redan existerande har optimerats. Det krävs ingen licens eller datumgräns för uppgradering av hårdvara.

Filer för uppgradering av hårdvaran finns på installationsmediet för R-CARD M5. Alternativt, ladda ned dem från [RCO:s hemsida](#) under **Mediearkivet > Mjukvara > Firmware** (inloggning krävs). Instruktioner ingår.

Manöverpanel MapR Touch

I ett integrerat larmsystem från RCO Security tjänstgör MapR Touch som manöverpanel. Den motsvarar kraven i standarden SS-EN 50131-3, certifiering enligt SSF 1014-5.

MapR Touch har en stor och användarvänlig färgskärm. Navigering sker via pekskärmen (*Touch*). Som RCO:s nyaste manöverpanel har MapR Touch stöd för lästekniken Mifare Desfire EV2 och EV3. MapR Touch kan även väljas som initieringsläsare.



MapR Touch upptar en kortläsarplats i systemet. Se specifikationer på sidan 181.

Systemkrav

- R-CARD M5 version 5.48.0 eller senare, med tilläggslicens MEGA och teknikercertifikatsinloggning.
 - UC-50 med firmware-version 3.01F8 eller senare.
 - Anslut via TCP/IP direkt mot en egen undercentral, allra helst mot den som är utsedd till centralapparat i larmsystemet. Detta för snabbaste överföring av enhetsunik data och uppgradering från R-CARD M5.
- ⓘ MapR Touch har en inbyggd kortläsare. Alla kortläsare använder radiofrekventa signaler för att läsa av passerkorten. Tänk därför på det råd som ges på sidan 14.



Krav för att kunna hantera dörrmiljöer i MapR Touch

- Kommunikation med lokalbuss över TCP/IP.
- I befintliga anläggningar krävs också att planritningarna sparas om (utan ändring rätter) och publiceras om.

MapR Touch har samma kretskort som Electrolux Easy. Anslutningsplintar m.m. beskrivs på sidan 115. Monteringsanvisningar finns på sidan 159. Se även "Anslutning av MapR Touch" på sidan 146.

Inställningsmenyn i MapR Touch och Electrolux Easy

Använd # för att spara fältvärden och flytta mellan fält.

Enhetens adress	Enhetsnummer enligt den standard som finns i R-CARD 5000, 1–255. Fabriksinställning: 0
RS-485 aktiverad / Ethernet aktiverad	Välj fysiskt gränssnitt för lokalbuss. Gäller Electrolux Easy: Endast ett alternativ markeras. Gäller MapR Touch: RS-485 används ej.
MAC-adress	Visar enhetens MAC-adress, xx-xx-xx-xx-xx.
Använd DHCP	Markeras om enheten ska tilldelas IP-adress från DHCP-server. Fabriksinställning: aktiverad
IP-adress	Visar aktuell IP-adress. Kan ändras om DHCP inte används. Fabriksinställning: 169.254.250.100
Nätmask	Ange nätverkets subnätmask. Fabriksinställning: 255.255.0.0
Gateway	Anges om enhet och server befinner sig på olika nätverkssegment. Fabriksinställning: 0.0.0.0
Portnummer	Port i brandvägg som ska användas. Matchas med samma port i serverinställningar. Fabriksinställning: 9001
Hämtning låser krypteringsnyckel	Används om du vill öka kommunikationssäkerheten mellan server och enhet över TCP/IP. Enheten kommer då efter hämtning att enbart svara på nätverkstrafik med vald krypteringsnyckel. Krypteringsnyckeln anges i konfiguration av undercentral för lokalbuss över TCP/IP. Byter du krypteringsnyckel i konfiguration av undercentral för lokalbuss över TCP/IP måste du innan omhämtning av systemet aktivera Hämtning låser krypteringsnyckel igen för att enheten ska kunna hittas. Fabriksåterställning krävs för att helt ta bort låsning mot vald kryptering.
Omstart	Aktiveras för omstart av enheten.
	Fabriksåterställning. (Knappens utformning varierar.)
	Spara inställningar. (Knappens utformning varierar.)

Inställningar i R-CARD M5

Ange rätt antal manöverpaneler

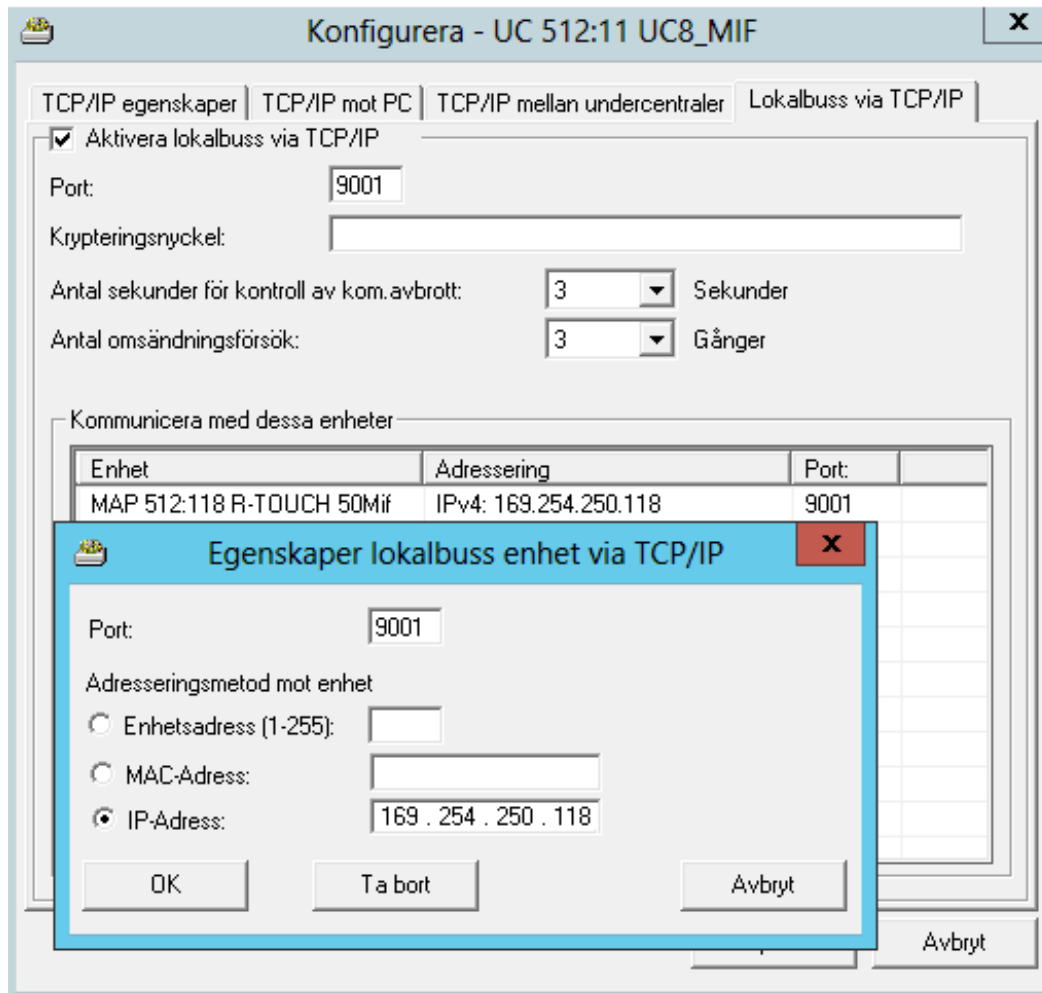
MapR Touch-enheter räknas som manöverpaneler, oavsett hur de kommunicerar. För varje undercentral måste antal manöverpaneler anges. Gör så här:

1. Starta R-CARD M5 Arbetsstation (klienten).
2. Välj **Enheter > Konfigurera enheter**.
3. Dra–släpp enheten från vänster till höger rutan.
4. Dubbelklicka på undercentralen. Dialogrutan **Zonägande** visas.
5. Välj flik **Larm**.
6. Markera **Stöd för integrerat larm** och ange antal manöverpaneler.

Konfigurera lokalbuss via TCP/IP

1. Starta R-CARD M5 Arbetsstation (klienten).
2. Välj **Enheter > Systemenheter**.

- Högerklicka på undercentralen och välj **Konfigurera bussar**. Dialogrutan **Konfigurera** visas.



- Välj flik **Lokalbuss via TCP/IP**.
- Markera alternativet **Aktivera lokalbuss via TCP/IP**.

Låt port 9001 (standard) stå kvar. Låt 3 (standardvärdet) stå kvar för **Antal sekunder för kontroll av kom.avbrott** och **Antal omsändningsförsök**.

- Lägg in parametrar under **Kommunicera med dessa enheter**.
 - Port: 9001 (standardvärdet)
 - Välj ett adresseringsalternativ.

Tryck på **F1** om du behöver mer information.

Uppgradera MapR Touch

RCO:s produkter utvecklas kontinuerligt, vilket innebär att nya versioner av firmware lanseras. Nya versioner kan dels innebära att ny funktionalitet implementerats, eller att redan existerande har optimerats.

Det krävs ingen licens eller datumgräns för uppgradering av hårdvara. Ny funktionalitet som uppgraderingen innehåller kan dock kräva *uppgradering av R-CARD M5*, som i sin tur kräver licens.

Filer för uppgradering av hårdvaran finns på installationsmediet för R-CARD M5. Alternativt, ladda ned dem från [RCO:s hemsida](#) under **Mediearkivet > Mjukvara > Firmware** (inloggning krävs). Instruktioner ingår.

Manöverpanel MapR 509

I ett integrerat larmsystem tjänstgör MapR 509 som manöverpanel. Den kan samtidigt användas för passage och som initieringsläsare för offline-enheter.

Driftsättningen av MapR 509 beskrivs i onlinehjälp (tryck på **F1**).

Krav: R-CARD M5 version 5.48 eller senare.

Se sidan 176 för specifikationer. Se sidan 148 för monteringsanvisningar.



Ska du öppna locket till en redan monterad MapR 509?
Lossa skruvarna här! (Torx T8)

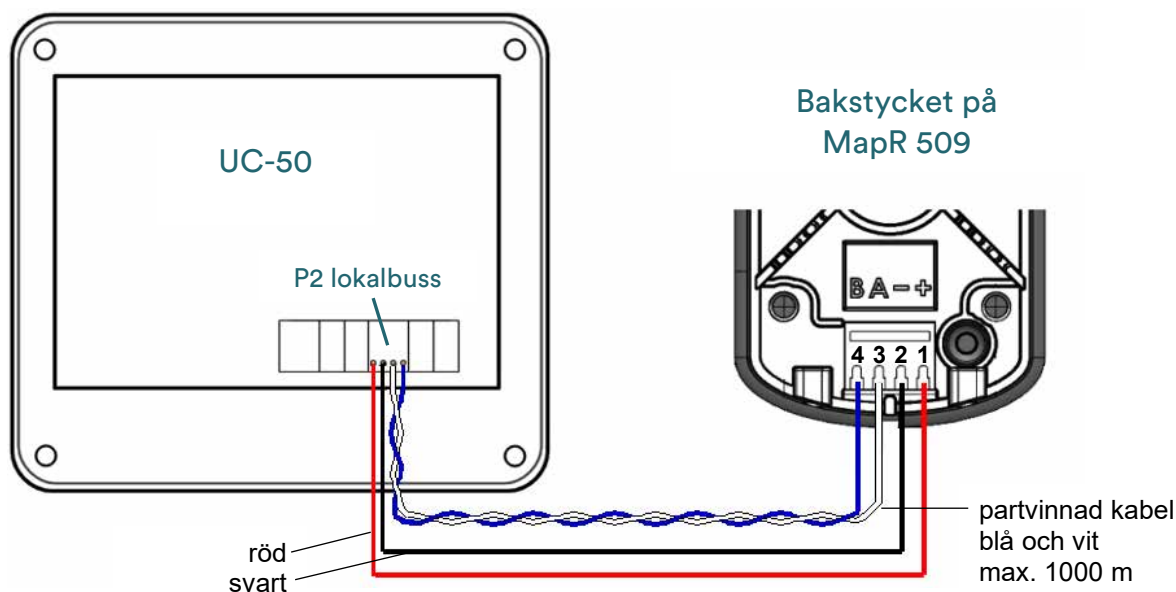
Anslutningsplintar, byglar och DIP-omkopplare

Hårdvaran är identisk med "Reader-509". Anslutningsplintar, byglar och DIP-omkopplare beskrivs på sidan 97. Även inställningsmenyn (bootmenyn) beskrivs på sidan 98.

Symbolerna som används i displayen beskrivs manualen *R-CARD 5000 – Manöverpaneler – Använda*.

Anslutning till undercentralens lokalbuss

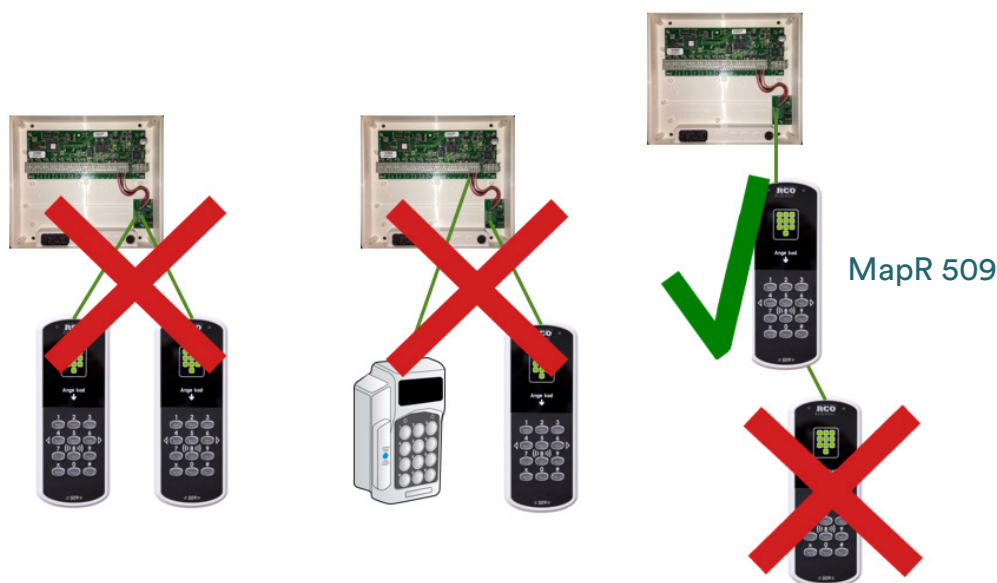
MapR 509 ansluts på undercentralens lokalbuss och upptar en kortläsarplats (motsvarande en "Reader-50"). *Krav: UC-50 med firmware-version 3.01F8 eller senare.*



Anslutning till DB/DIO (för terminalbussanslutning)

Alternativt ansluts den till TERMINAL BUS på DB-50, DB-50 Light eller DIO-5084²³ via omvandlarkortet TB-485, som sedan sätts fast i delningsboxen enl. nedan.

! När TB-485-omvandlaren används kan *endast en MapR 509* anslutas till denna terminalbuss. Man kan inte ansluta en kombination av 509-läsare och manöverpanelen MapR 509 till samma DIO/DB.

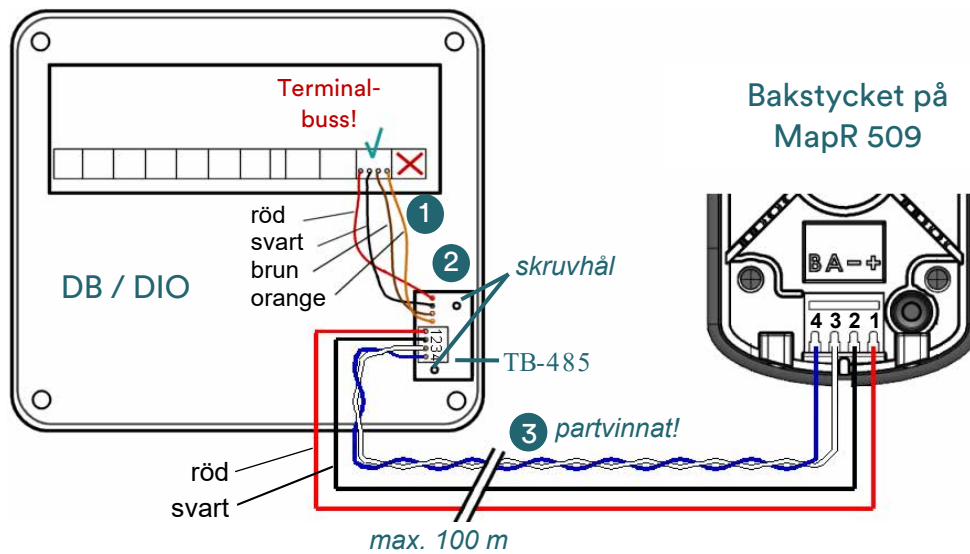


Använd partvinnad kabel för kopplingen mellan TB-485 och MapR 509.

Minimikrav vid denna anslutning:

- MapR 509 version 1.02 eller senare.
- DB-50 eller DB-50 Light version 3.09 eller senare. *Obs: För att uppgradera till version 3.09 krävs v. 3.00 eller senare.*
- DIO-5084 version 2.13 eller senare. **DIO-5084 är krav för en certifierad anläggning.** *Obs: För att uppgradera DIO-5084 till version 2.13 krävs v. 2.00 eller senare.*
- R-CARD M5 version 5.48.3 eller senare.

²³ Anslutning till DIO-5084 Gen2 kräver inte omvandlarkortet.



Viktigt!
DB/DIO ska vara
strömlös när
monteringen görs.
Enheten kan
skadas.

Gör så här:

1. Koppla TB-485 till TERMINAL BUS i DB-50 eller DIO-50.
2. Sätt in och skruva fast TB-485 i lådan.
3. Koppla plint 1 till bakstycket på MapR 509. *Använd partvinnad kabel.*
4. Terminera i sista enheten via inställningen i enhetens Boot-meny.
5. *Endast 1 st. MapR 509 får anslutas. Adressera den som enhet 1.*

Radiomottagare RM-1

RM-1 är en radiomottagare för anslutning i Delningsbox DB-50 med Wiegand-interface. Den kan även anslutas som slav till kortläsare.

RM-1 kräver en antenn om man vill ha en räckvidd på mer än några få meter. En cirka 18 centimeter lång kopplingstråd ansluten direkt i plinten kan i många fall räcka. Om mottagaren däremot är belägen exempelvis bakom en armerad betongvägg kan en antenn med koaxialkabelanslutning krävas. Antennen monteras då utomhus på vägg, stolpe eller liknande. Antennen ska vara avsedd för 433 MHz.

Om flera mottagare används ska de ha minst fem meter inbördes avstånd för att inte störa varandra.

RM-1 styrs av radioknappen RK-1. Upp till fyra unika koder kan programmeras för varje RK-1. Mottagaren rapporterar alltid unika koder för sändarnas 4 tangenter. Ingen lysdiodindikering ges vid mottagning.

Inkoppling

Mottagaren har en 10-polig DIP-omkopplare och 15-polig plint. Alla anslutningar (inklusive antennen) görs på den 15-poliga skruvplinten. Mottagaren matas med 12–24 V AC/DC. Databladet anger 12 V DC / 24 V AC, men tillverkaren har meddelat att 24 V DC kan användas. Därför kan man strömförsörja mottagaren från DB-50:s P6 (TERMINAL BUS).

! Samma plintpar används för anslutning av lik- och växelspanning. Vid likspänning ska plus anslutas på skruven närmast kanten. Vid felpolariserad matning fungerar inte mottagaren. (Likriktaren består bara av en diod för halvvägslirikning.)

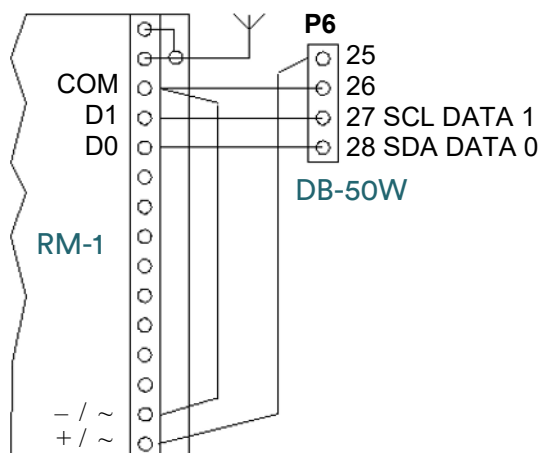
Utgångarna har intern pull-up och ger 5 V utspänning, NO.

Övriga data finns i det instruktionsblad som följer med mottagaren.

Alla omkopplare på den 10-poliga DIP-omkopplaren ska stå i läge OFF.

Till höger visas inkoppling till DB-50W.

! Obs! RM-1 plintar kan ha annan position beroende på modell.



Övrigt, avvecklade produkter

För information om R-CONNECT eller R-CONNECT NoKey (kabelkanal), R-FORCE innerdörr (batteridrivet kodlås med inbyggt ellås) och annat som inte beskrivs i manualen, se separat dokumentation från RCO Security.

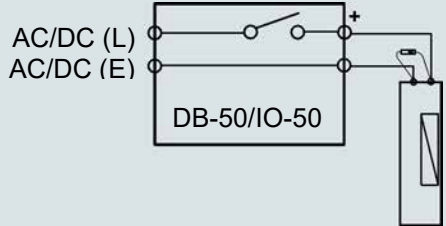
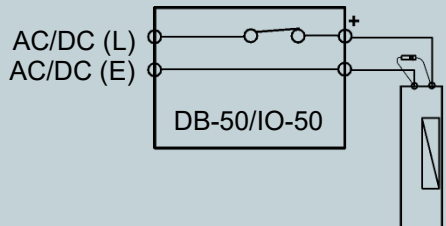
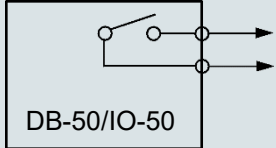
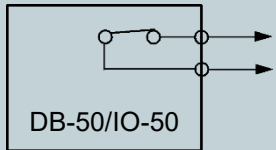
För information om avvecklade produkterna DB-50 Smart Light, PROX-32, PROX-52, PROX-62, PROX/MIF-53, PROX/MIF-50, PROX/MIF-60, MINI MAP 50/60, porttelefon PA-59(D) samt monteringsatsen PV-1, se tidigare version av denna manual, *R-CARD 5000 – Installera*. Du hittar den på [RCO:s hemsida](#) under **Mediearkivet > Manualer > Äldre manualer** (inloggning krävs).

För information om tidigare avvecklade produkter som DB-50 Smart, PROX/MIF-30, Reader-20, porttelefon PA-57 m.m., vänligen se tidigare installationsmanualen *R-CARD 5000 Passagesystem – Installationshandbok*. Du hittar dokumentet på [RCO:s hemsida](#) under **Mediearkivet > Manualer > Äldre manualer** (inloggning krävs).

Strömmens väg genom kretskortet

Beroende på tänkt användning är vissa utgångar på kretskorten valbara som matande eller potentialfria, NO eller NC.

- Utgångar med *elektromekaniska reläer* ändras mellan matande/potentialfri och NO/NC med byglar på kretskortet.
- Utgångar med *halvledarreläer* kan ändras mellan matande och potentialfri med byglar på kretskortet. Aktivt hög (NO) eller aktivt låg (NC) anges i R-CARD M5.

Funktion	Koppling
Ström från LOCAL BUS/OPTION Matande NO	
Ström från LOCAL BUS/OPTION Matande NC	
Potentialfri NO	
Potentialfri NC	

Kommunikation och kabel

Kabelguide

ⓘ Se även beskrivningar i efterföljande avsnitt.

★ Bästa alternativ

◆ Bra alternativ

● Möjlig

		Systembuss	Lokalbuss	Flexkabel lokalbuss	Terminalbuss	Terminalbuss RS-485	Signaler	Larmsignaler	LAN	Tele	Electrolux Network
Tele, halogenfri, oskärmad											
ELQXB	2x2x0,5 (0,2 mm ²)	◆	◆		●	◆	★	★		★	
ELQXB	4x2x0,5 (0,2 mm ²)	◆	◆			◆	★	◆		★	
ELQXB	6x2x0,5 (0,2 mm ²)	●	◆			●	◆	●		★	
ELQXB	10x2x0,5 (0,2 mm ²)	●	●			●	●	●		★	
ELQXB	2x2x0,5 (0,2 mm ²)	◆	◆		●	◆	★	★		★	
ELQXB	4x2x0,5 (0,2 mm ²)	◆	◆			◆	★	◆		★	
ELQXB	6x2x0,5 (0,2 mm ²)	●	●			●	◆	●		★	
ELQXB	10x2x0,5 (0,2 mm ²)	●	●			●	●	●		★	
FQQXB	6x0,22			★							
4-skruv, halogenfri, oskärmad											
ELQXB	1x4x0,5 (0,2 mm ²)				★		●	◆			
EQQXB	1x4x0,5 (0,2 mm ²)				★		●	◆			
Special, halogenfri, oskärmad											
RCO kabel	2x1x1,0 mm ² +1x2x0,22mm ² (E-nr 48 866 62)	★	★			★					
FLQQBR	2x1x1,0 mm ² +2x2x0,22 mm ²	★	★								
FLAQQBR	4x1x1,0 mm ² +1x2x0,22mm ²		★								
FLAQQLY	2x1x1,0 mm ² +1x2x0,22mm ² (inne och ute)	◆	◆								
Electrolux nätverkskabel	CMIS 4x0,22mm ²										★
CAT, halogenfri, oskärmad											
UTP LSZH	(CAT 5e) 4x2x0,5 (0,2 mm ²)	◆	◆			◆	●	●	★		
UTP LSZH	(CAT 6) 4x2x0,5 (0,2 mm ²)	◆	◆			◆	●	●	★		

Observera!



- Angivna kabeltyper i tabellen ovan är enbart exempel på lämpliga kablar för installationen.
- Kablarna ska uppfylla brandklass enligt exempelvis EN13501-6 eller EN50575 och vara testade enligt IEC60332-1-2, IEC60332-1-3 eller IEC60332-2-2.
- Kablarnas beteckning kan avvika beroende på vald tillverkare.
- Vid kabelförläggning utomhus eller i mark rekommenderas kabel förstärkt med yttre mantel av polyeten. I mark bör kabel förläggas i rör.


Kabelförläggning	Passagesystemets kablage ska förläggas så att störningar från annan utrustning och kablage minimeras. Undvik t.ex. att förlägga passersystemkablar nära lysrör eller parallellt med kraftkablar.
Skärmad kabel	På enheterna finns inga plintar för skärmanslutning. Om skärmad kabel används ska skärmen isoleras så att den inte råkar komma i kontakt med övriga anslutningar.
Lokalbuss	Välj kabel för lokalbussen (strömförsörjning och kommunikation mellan UC-50/IO-50 och ”Reader-50” m.m. – se lista på sidan 8) med hänsyn till avstånd och antal enheter. Ett par vardera behövs för kommunikation resp. strömförsörjning. I kablar med fler än två par kan de överblivna paren parallellkopplas med strömförsörjningsparet för att öka arean. Parallellkoppla inte trådpåret för kommunikation! Denna kabel får inte förläggas utomhus!
CAN-buss	Välj kabel för CAN-bussen (kommunikation mellan undercentraler) med hänsyn till avstånd och antal enheter. Parallellkoppla inte trådpåret för kommunikation!

Electrolux NETWORK	<p>För strömförörjning och kommunikation mellan Electrolux (ELS) bokningstavlor och nätverksenheter gäller 4-ledare, max. 500 meter/Electrolux-port.</p> <p>Anslutning av kompatibla tvätt- och torkmaskiner: Nätverket är uppdelat i två elektriskt skilda slingor. Rekommenderat max. antal anslutna enheter per slinga är 20.</p> <p>Slingorna ska endast strömförsörjas med stabiliserad DC som antingen ansluts separat eller tas undercentralens lokalbuss (som då endast får matas med stabiliserad DC).</p> <p>Kabel och avstånd: 4 x 0,20 mm², maxlängd per slinga är 500 meter. Behöver inte vara partvinnad eller skärmad.</p> <p>Denna kabel får inte förläggas utomhus!</p>
Elslutbleck, motorlås, tryckknapp etc.	<p>EKKX 4 x 2 x 0,5 (E 48 091 43), alt. 10 x 2 x 0,5.</p> <p>Denna kabel får inte förläggas utomhus!</p>

Kablar, jackbara plintar och rekommenderad kabelarea

Rekommenderade kabelareor för medlevererade jackbara plintar enl. nedan. Kablar ska vara CPR klassificerade och uppfylla brandklass enligt EN13501 eller EN50575 och vara testade enligt IEC60332-1-2 eller IEC60332-1-3. Utseendet varierar.

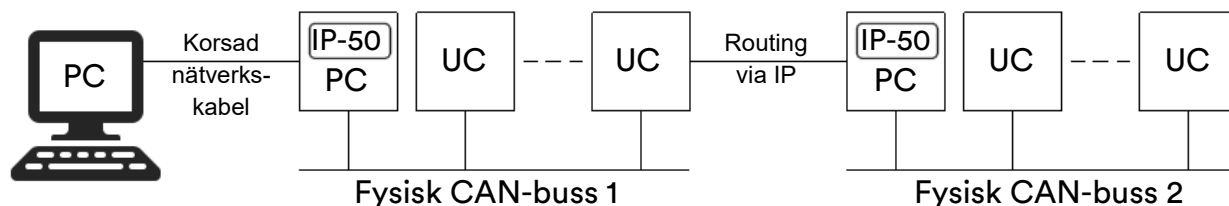
	Beskrivning	Produkter
	<p>Strömförsörjningsplint med 5 mm delning Min. ledararea 0,2 mm² Max. ledararea 2,5 mm² Nominell avskalningslängd 10 mm</p> <p>⚠ Tryck in en liten flatskruvmejsel i slitsen för att öppna fjäderanslutningen. Se YouTube-video.</p>	<p>DIO-5084, DIO-5084 Gen2, IO-50xx, DB-50, DB-50W, DB-50 Light, TEL-50 Gen2, UC-50 Gen2</p>
	<p>Plint med 3,5 mm delning Min. ledararea 0,2 mm² Max. ledararea 1,5 mm² Nominell avskalningslängd 5 mm</p>	<p>UC-50 Gen2, DIO-5084 Gen2</p>
	<p>Plint med 5 mm delning Min. ledararea 0,2 mm² Max. ledararea 2,5 mm² Nominell avskalningslängd 6 mm</p>	<p>UC-50 Gen2, TEL-50 Gen2</p>
	<p>Plint med 5 mm delning Min. ledararea 0,2 mm² Max. ledararea 2 mm² Nominell avskalningslängd 6 mm</p>	<p>UC-50, IO-50xx, DB-50 Light, TEL-50 Gen2</p>
	<p>Plint med 5 mm delning Min. ledararea 0,2 mm² Max. ledararea 2,5 mm² Nominell avskalningslängd 6 mm</p>	<p>Electrolux Easy, Reader-509, MapR 509</p>
	<p>Strömförsörjningsplint med 5 mm delning Min. ledararea 0,5 mm² Max. ledararea 4 mm² Nominell avskalningslängd 8 mm</p>	<p>DIO-5084, IO-50xx</p>

	<p>Plint med 3,5 mm delning Min. ledararea 0,2 mm² Max. ledararea 1,5 mm² Nominell avskalningslängd 5 mm</p>	Äldre produkter
---	--	-----------------

Systembuss

Systembuss är samlingsnamnet för de kommunikationstyper som bildar en anknytning. I systembussen ingår:

- Kommunikation via lokalt nätverk mellan PC och IP-50-modul monterad på UC-50. Använder ett befintligt lokalt nätverk för att skapa en anknytning via TCP/IP-modulen IP-50. Det kräver att PC:n är utrustad med ett nätverkskort. R-CARD M5 används för att förbereda undercentralen för IP-50-modulen.
- CAN-bussar. I den fysiska CAN-bussen (Controlled Area Network) ingår de undercentraler som kopplas på samma kabel. Genom routing över TCP/IP kan *upp till fem fysiska CAN-bussar* finnas på en anknytning, vilket ger maximalt 80 undercentraler per anknytning. Nedanstående avstånds- och kabelspecifikationer avser en fysisk CAN-buss. Se även kopplingsexempel på sidan 141.



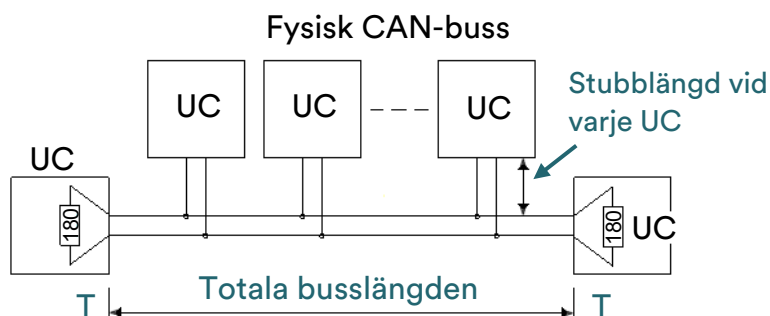
Kabel och avstånd

Antalet UC-50, kabelarea och busslängd står i relation till varandra. Därför är det viktigt att välja rätt kabelarea för den fysiska CAN-bussen man bygger upp.

Kabel Area	Diameter	AWG	Totala busslängden	Stubblängd	Max. antal undercentraler
0,20 mm ²	0,5 mm	24	1000 meter	3 meter	2
0,20 mm ²	0,5 mm	24	500 meter	3 meter	16
0,50 mm ²	0,8 mm	20	1000 meter	3 meter	16

Observera:

- Kabeln måste vara partvinnad.
- Max. antal UC-50 på en fysisk CAN-buss är 16.
- Förväxla inte *area* med *diameter*! Kabeltyperna har inte enhetlig märkning.
- Undercentralerna på CAN-bussen kan spänningsmatas separat eller gemensamt.



Terminering av CAN-bussen

Kommunikationsbussen skall vara avslutad (terminerad) i bägge ändar. Termineringsmotstånd finns inbyggda på kretskorten och kopplas in med byglar:



Vid sammankoppling av flera undercentraler via plintkort PL-50c SMART (som beskrivs på sidan 44), terminera CAN-bussen på undercentralernas kretskort (bygel S5 "TERM. CAN"). Om bara en undercentral är inkopplad används inte CAN-buss och då behövs inte heller terminering.

Kontrollmätning av CAN-bussens kommunikationskabel

Före inkoppling av kraftaggregatet, resistansmät kommunikationskabeln från ena änden med alla CAN-enheter anslutna. Eftersom termineringsmotstånden är på $180\ \Omega$ vardera kommer en korrekt terminerad kabel teoretiskt att uppvisa en resistans på $180/2=90\ \Omega$. På grund av kabelresistans och motståndstoleranser kan detta värde i praktiken variera *mellan ca. 80 och 120 Ω* .

Lokalbuss

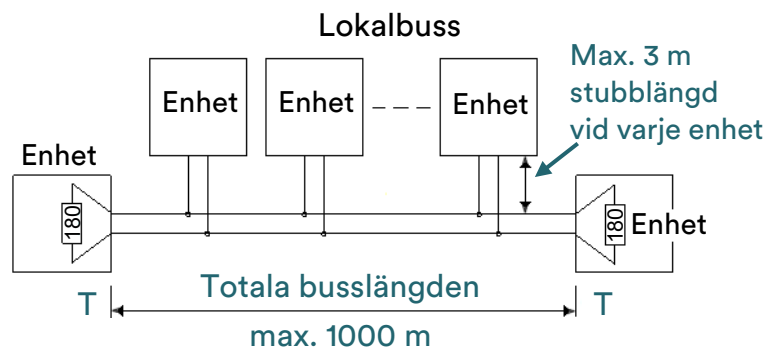
RS-485 är den lokalbuss som hanterar enheterna (se lista på sidan 8) runt en UC-50. Bussen innefattar strömförsörjning och kommunikation. Avstånd etc. nedan avser trådupsett för kommunikationen. Om så önskas kan en separat kabel för strömförsörjning användas. Strömförsörjningen behöver inte kopplas som en buss, den kan även "stjärnkopplas" om detta skulle vara praktiskt. Kabelarean måste dimensioneras så att spänningsfallet inte blir så stort att kommunikationen störs, se "Spänningsfallets inverkan på kommunikationen på lokalbussen" nedan.

Beroende på typ av UC-50 kan man ansluta 2, 4 eller 8 dörrmiljöer och oavsett typ även ansluta I/O-kort IO-50xx upp till en kombination av totalt 16 enheter per UC. Alla typer av enheter betraktas som en NOD i figuren nedan och kan således anslutas *var som helst på kommunikationsbussen*.

Kabel och avstånd

Observera:

- Kabeln för kommunikation över RS-485 måste vara *partvinnad*. Den totala busslängden får inte överstiga 1000 m och stubblängden får vara max. 3 m. Kabelarean ska vara minst $0,20\ \text{mm}^2$.

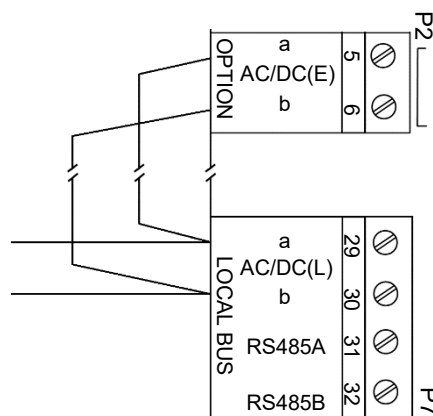


- *Kommunikationskablarna får inte stjärnkopplas!*
- Alla enheter kopplade till lokalbussen måste matas från samma strömkälla.
- Om montage utanför byggnad krävs ska enhet med isolerad lokalbuss användas.

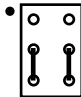
Spänningsfallets inverkan på kommunikationen på lokalbussen


En av trådarna i trådpåret för strömförsörjning utgör även referens för RS-485-kommunikationens kretsar på lokalbussen. Vid alltför högt spänningsfall i strömförsörjningskabeln uppstår störningar i kommunikationen mellan undercentralen och dess underenheter.

Dimensionera kabelarean så att matningsspänningen vid sista enheten på lokalbussen (vid max. ström uttag, t.ex. alla lås aktiva) är maximalt 2V lägre än spänningen vid undercentralens LOCAL BUS-anslutning.



Gör så här om spänningsfallet överstiger 2V: Eftersom låsen ofta drar mest ström kan du dra extra kablage för separat matning *av utgångarna*.

1. På delningsboxar och in/utenheter, bygla P7/29 till P2/5 och P7/30 till P2/6 enligt ritningen. Då strömförsörjs endast elektroniken via lokalbussen medan låsen strömförsörjs separat.
2. Bygla om för extern matning av utgångarna – på P12 på DB-50 eller P6 på IO-50xx: 
3. Valfritt: Ett separat aggregat kan användas för matningen. Koppla inte samman detta aggregat med den ordinarie strömförsörjningen på något sätt.

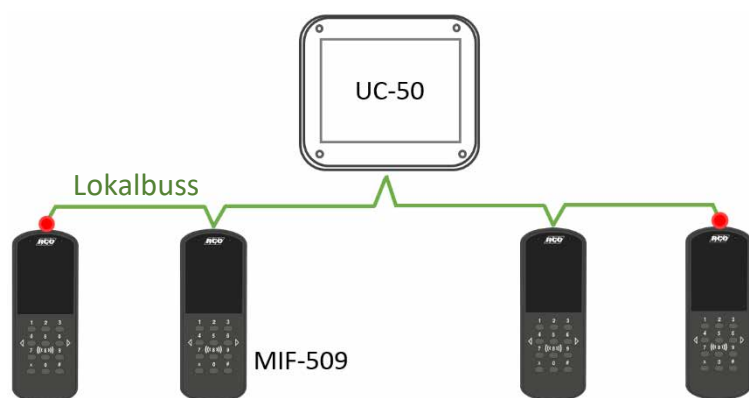
 Ovanstående lösning gäller inte DB-50 Light, som istället kan kopplas enligt anvisning på sidan 60.

Terminering av RS-485-bussen

Kommunikationsbussen skall vara avslutad (terminerad) i bägge ändar. Termineringsmotstånd finns inbyggda på kretskorten. På de flesta enheterna kopplas det in med byglar:



Reader-509 och MapR 509 termineras via inställningsmenyn (se sidan 98). Vid sammankoppling av flera undercentraler via Plintkort PL-50c SMART, se "Terminering av lokalbussen" på sidan 48.



⚠ Undercentralen behöver inte vara placerad i änden av lokalbussen, utan kan mycket väl vara placerad "mitt i", som i ovanstående bild (röd prick = terminering).

Kontrollmätning av kommunikationskabel på lokalbussen

Före inkoppling av kraftaggregatet, resistansmät kommunikationskabeln från ena änden, t.ex. vid undercentralen med undercentral och alla lokalbussenheter anslutna. Eftersom termineringsmotstånden är på 180Ω vardera kommer en korrekt terminerad kabel teoretiskt att uppvisa en resistans på $180/2=90 \Omega$. På grund av kabelresistans och motståndstoleranser kan detta värde i praktiken variera *mellan ca. 80 och 120 Ω* . Avsevärt högre eller lägre motståndsvärde tyder på ej terminerad kabel/kabelbrott resp. kortslutning i kabeln eller någon enhet.

Terminalbuss

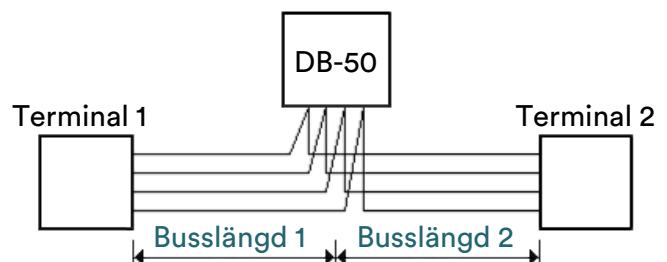
- !** Montera/demontera aldrig terminalbussplinten när delningsboxen är spänningsatt. Det gäller anslutningen både i delningsboxen och i kortläsaren. Kommunikationskretsarna kan skadas!

Terminalbussen på DB/DIO finns i två varianter:

Med kommunikation via I²C

Kommunikationen via I²C är av typen "clock/data". En eller två enheter med adresstyp A4 (se lista på sidan 9) kopplas med 4 trådar till delningsboxen (DB-50, DB-50 Light eller DIO-5084):

- En tråd vardera är för klockpuls och data.
- Ett trådpar för den *likriktade* spänningen från DB-50.



Kabel och avstånd:

- Kabeln ska inte vara partvinnad eller skärmad.
- Om partvinnad kabel ändå används får *inte* data (SDA) och clock (SCL) ligga i samma par. Då ska i stället stift 1 och 4 bilda ett par och stift 2 och 3 ett annat par.
- Busslängden till terminalerna får vara max. 3 meter åt varje håll.

Med kommunikation via omvandlarkortet TB-485

En eller två Reader-509-enheter kopplas med 4 trådar till omvandlarkortet TB-485 på delningsboxen (DB-50, DB-50 Light eller DIO-5084):

- Ett par partvinnat för datakommunikation.
- Ett trådpar för den likriktade spänningen från TB-485-kortet.

Kabel och avstånd:

- Vid kaskadkoppling av Reader-509 får den sammanlagda kabellängden vara max. 100 m – se "Dörrkontroll med DB-50" på sidan 143.

Kommunikation med Milletekniks kraftaggregat

UC-50 kommunicerar med kraftenhet från Milleteknik via en tretrådsförbindelse (I²C-kommunikation): *Minus*, *Klocka* och *Data*.

Kabel:

- Inget krav på skärmad kabel.
- Maximal längd 3 m.
- *Ska inte vara partvinnad.*

! **Viktigt:** Läs tillverkarens dokumentation! Observera speciellt att kraftenhetens batterier ska anslutas till aggregatet *innan aggregatet ansluts till elnätet*. Koppla först därefter in larmsystemet enligt skissen nedan.

Om så *inte* görs kommer larmsystemet att rapportera låg batterispänning eftersom batteristatus kontrolleras omedelbart efter anslutning till elnätet. Även om batteriet kopplas in i efterskott kvarstår batterifelet tills nästa test görs (normalt efter en vecka) eller tills aggregatet nollställs manuellt.

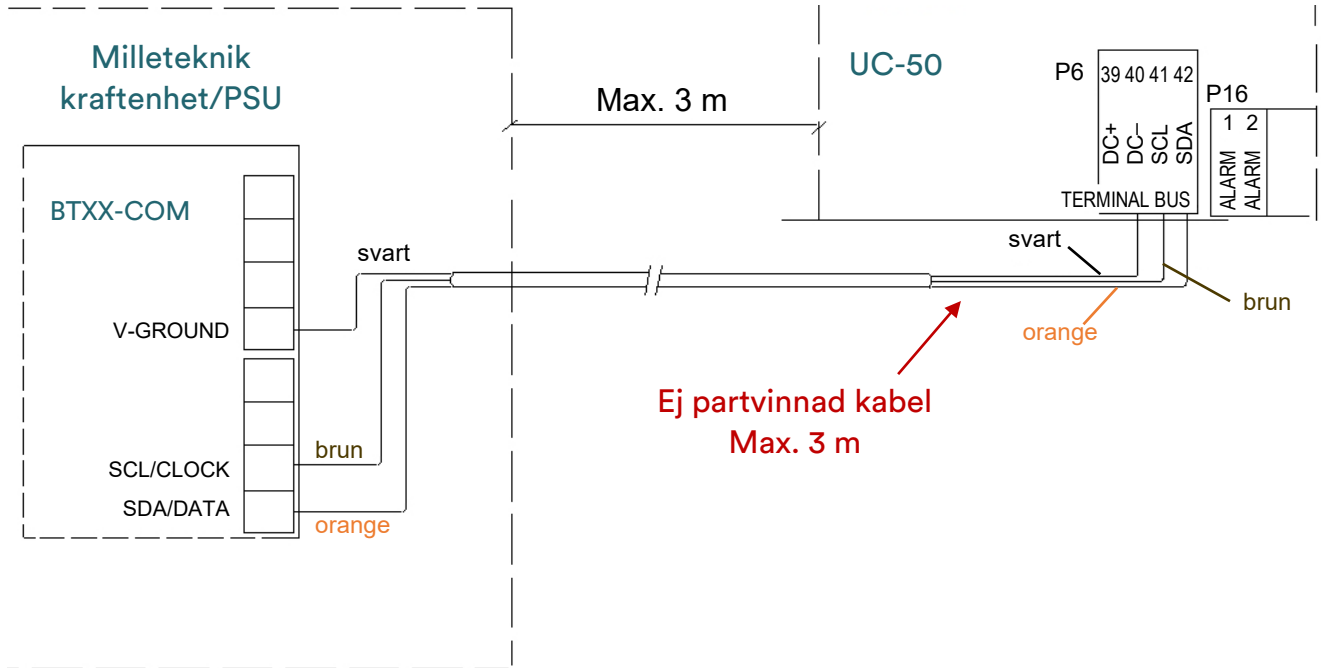
Larm ifrån strömförsörjningen kommer att skickas via kommunikationen med R-CARD M5. Vid önskemål om en aktiverad reläutgång vid larm istället krävs ett reläkort, vilket är ett tillval.

Följande larm skickas inte ut via kommunikation när man har Basic version (ej certifierad, d.v.s. BT-8A COM, BT-16 COM och BT-32 COM):

- Fördröjt nätavbrottslarm
- Låg systemspänningslarm
- Fläktfel (finns inte f.n. i R-CARD M5/MEGA)
- Frånkopplat batteri/cellkortslutning (finns inte f.n. i R-CARD M5/MEGA)

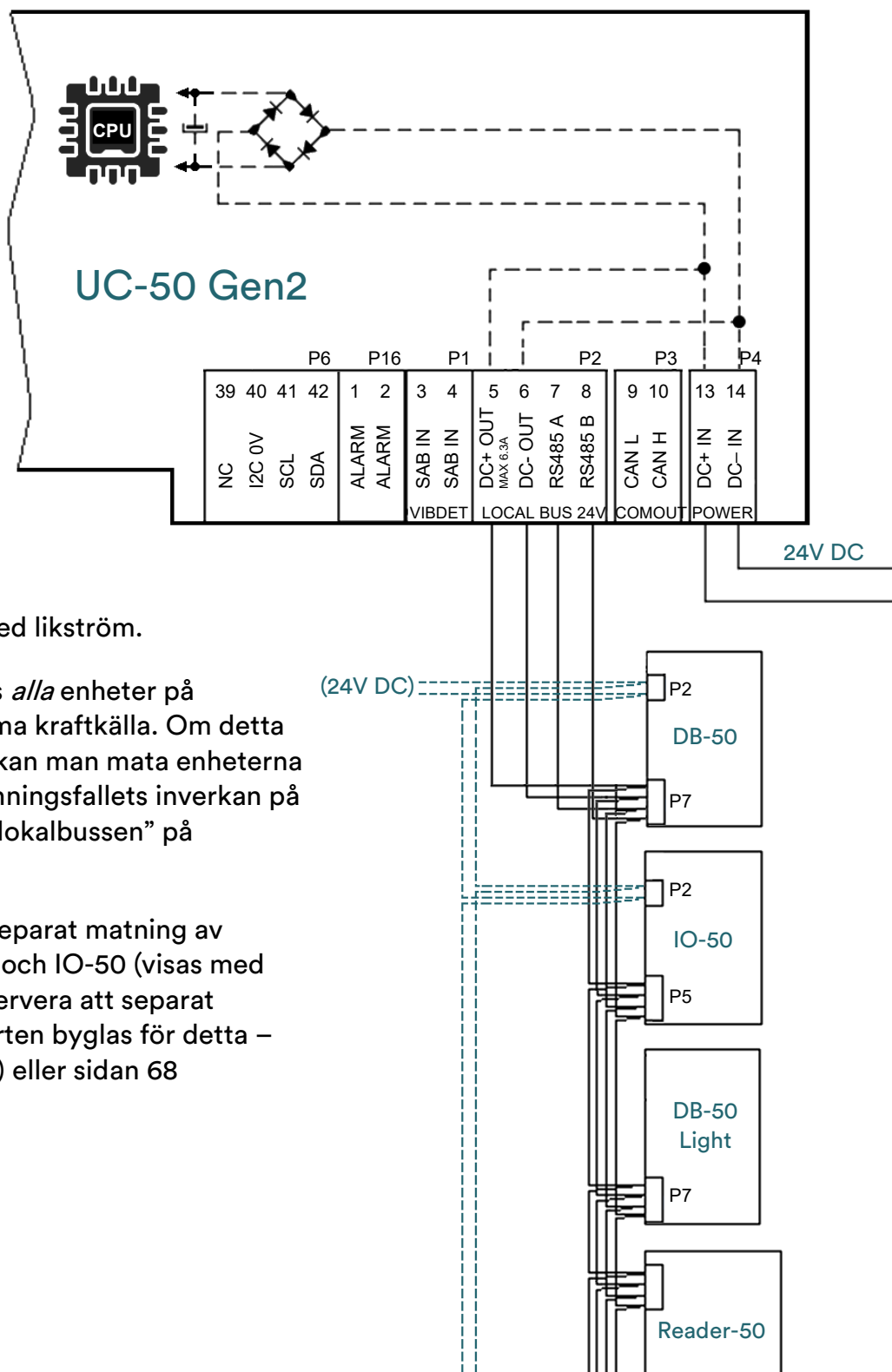
Fläktfel och frånkopplat batteri ska komma till RCO:s system.

Anslutning av kommunikation till Milletekniks kraftenheter:



BILAGA 1: System- och kopplingsexempel

Inkoppling på lokalbussen

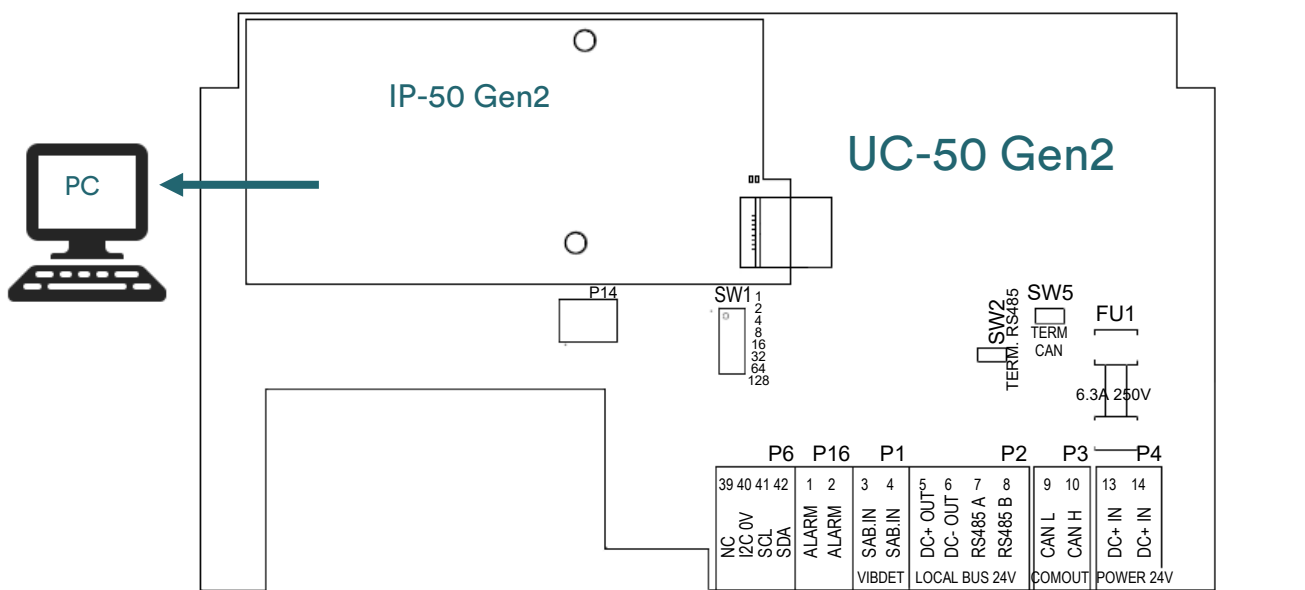


UC-50 Gen2 matas med likström.

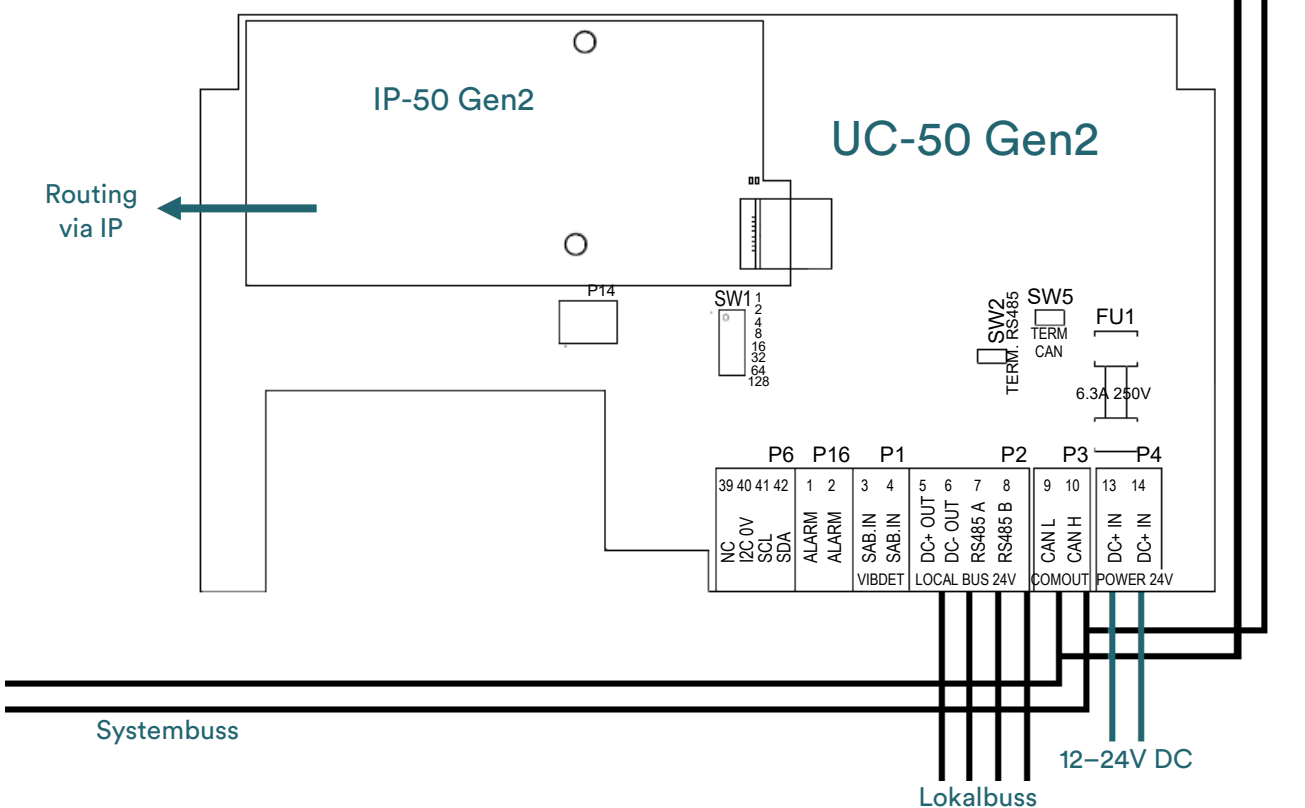
Normalt strömförsörjs *alla* enheter på lokalbussen från samma kraftkälla. Om detta inte är genomförbart kan man mata enheterna individuellt – se ”Spänningsfallets inverkan på kommunikationen på lokalbussen” på sidan 135.

Ritningen visar även separat matning av utgångarna på DB-50 och IO-50 (visas med streckade linjer). Observera att separat matning kräver att korten byglas för detta – se sidan 51 (för DB-50) eller sidan 68 (för IO-50xx).

Kopplingsexempel UC-50 Gen2



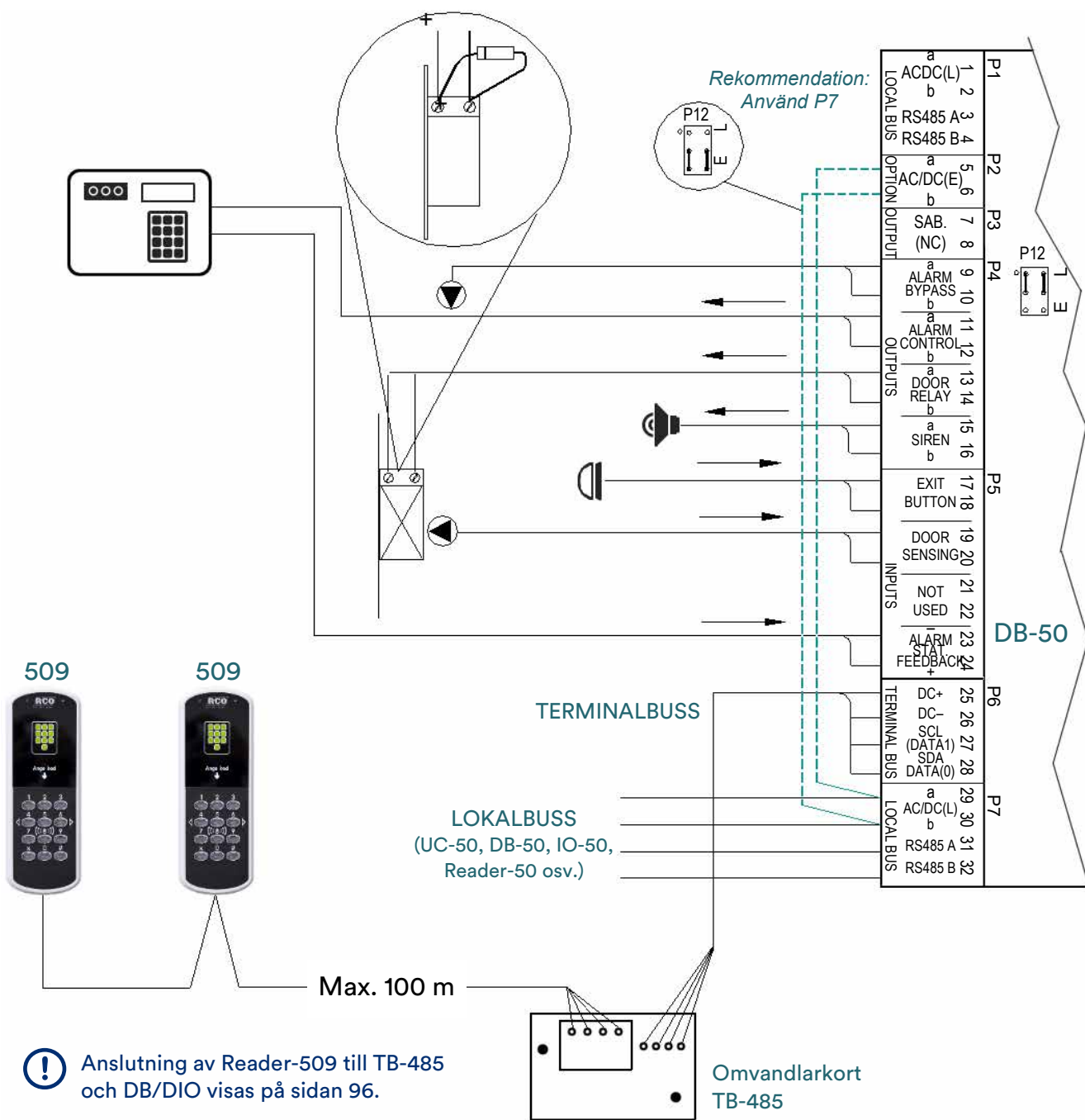
Ritningen visar hur man förbinder undercentraler via CAN-bussen. Bussen ska vara terminerad i båda ändar – se ”Terminering av CAN-bussen” på sidan 133.



Kopplingsexempel komplett dörrmiljö med DB-50

Ritningen visar inkoppling av en komplett dörrmiljö: lås, dörrlägesgivare, larmförbikoppling, larmstyrning, siren samt in- och utläsare.

Låset strömförsörjs internt från lokalbussen (bestäms av bygel P12). Alternativt kan utgångarna avsäkras separat via P2 OPTION (visas streckat) för att skydda kortets säkringar FU1 och FU2, och därmed kommunikationen.

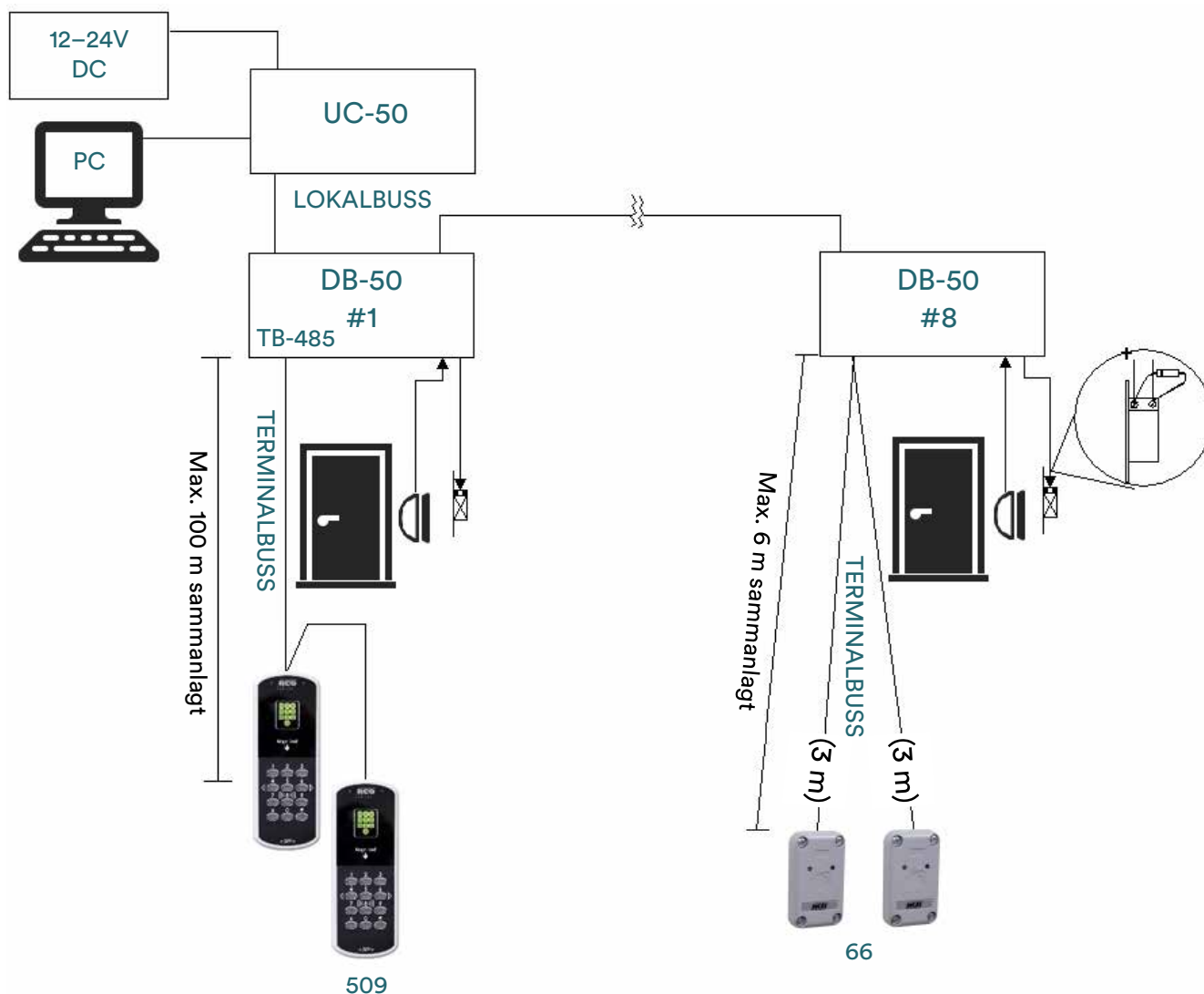


Dörrkontroll med DB-50

Användning av DB-50 och "Reader-60" (se sidan 9) ger fullständig kontroll över dörrarna och högsta säkerhet. En UC-50 hanterar upp till åtta dörrar. Dörrarna har in- och utläsare. En central kraftenhet strömförsörjer hela systemet inklusive låsen.

Olika sätt att ansluta läsare:

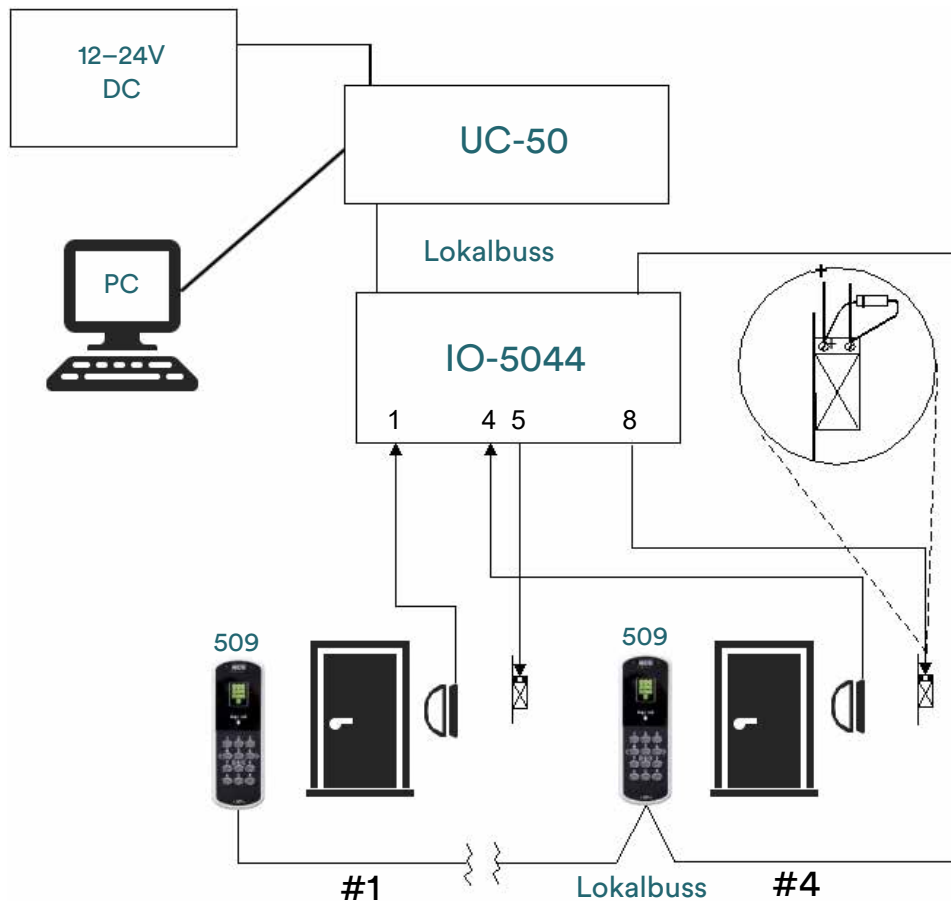
- Två st. Reader-509 kan anslutas till DB-50 via omvandlarkortet TB-485. Mellan TB-485 och andra 509-läsare får kabellängden maximalt vara 100 m.
- Två st. "Reader-60" kan anslutas direkt till delningsboxen. Den *sammanlagda* kabellängden får vara 6 m. Observera att Reader-509 inte kan kopplas på detta sätt.



System med IO-5044

Här används en IO-5044 (fyra ingångar, fyra utgångar) tillsammans med "Reader-50" (se sidan 8) för att kontrollera fyra dörrar. Ingen larmförbikoppling eller larmstyrning är möjlig.

UC-50 kommunicerar över lokalbussen med IO-50 och "Reader-50" m.m. En central kraftenhet strömförsörjer hela systemet inklusive låsen.



Kopplingsexempel IO-5044

Ritningen visar ett exempel på inkoppling av fyra enkla enheter till IO-5044 (fyra ingångar, fyra utgångar). Till IO-50 ansluts för varje dörr (bara första och sista visas):

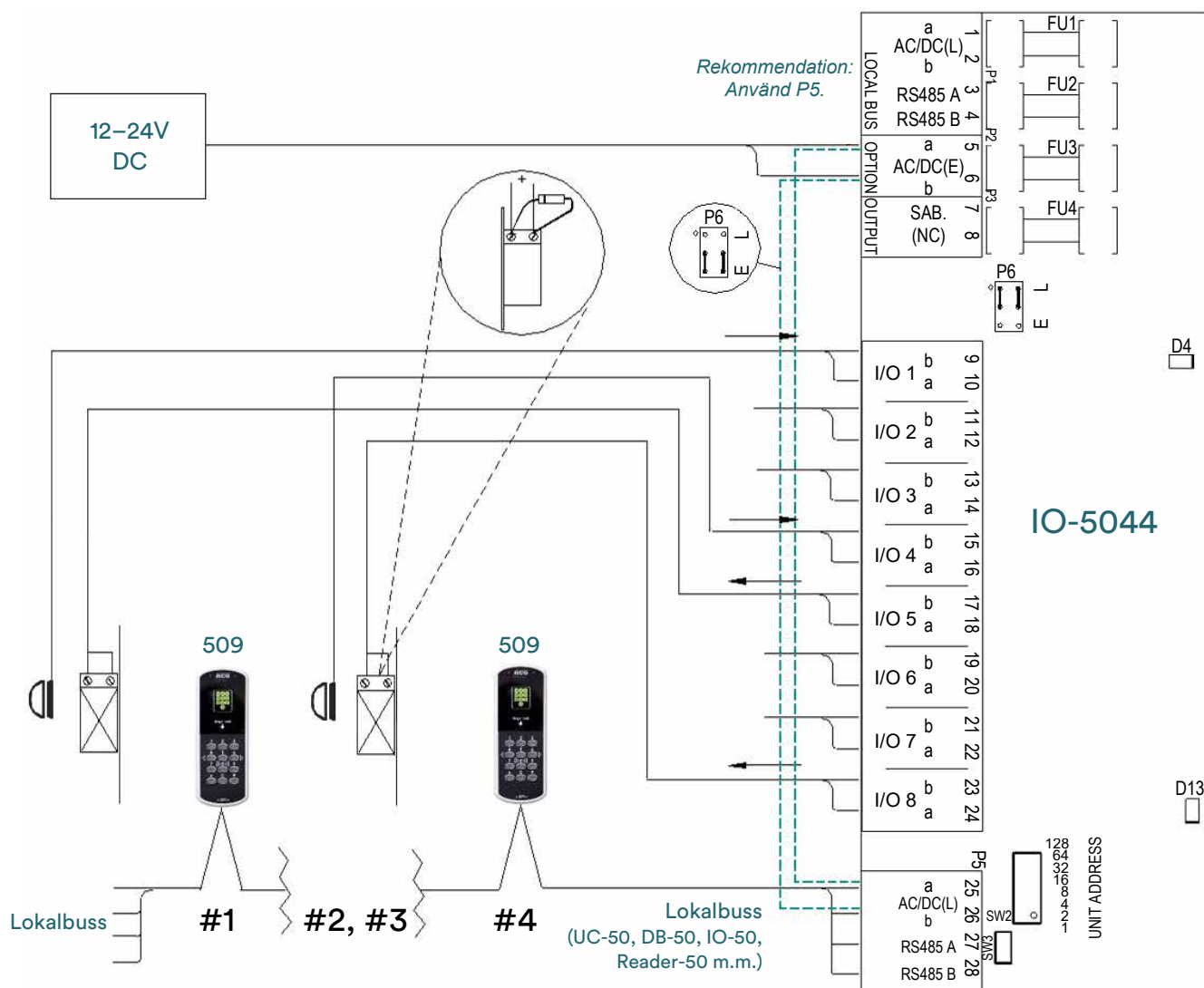
- en kortläsare (d.v.s. enhet som tar en *kortläsarplats*, se lista på sidan 8)
- lås
- öppnknapp

Ingen dörrlägeskontroll, larmförbikoppling, larmstyrning eller siren kan användas.

I exemplet visas också separat matning av utgångarna via P2 AC/DC(E) (bestäms av bygel P6). Alternativt kan du separatmata utgångarna från LOCAL BUS via plint P2 AC/DC (E) (visas streckat) för att skydda elektroniksäkringarna FU1 och FU2, och därmed kommunikationen.

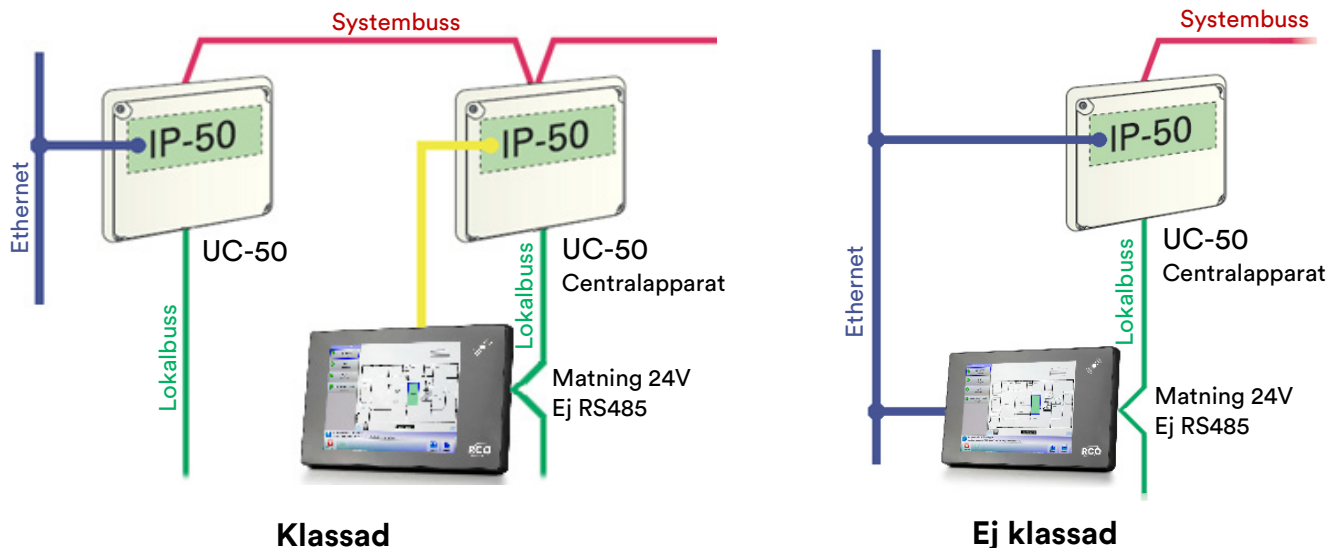
Observera utgångarnas polaritet – se ”Polaritet på matande utgångar” på sidan 70.

! Alla enheter ska matas med likström trots beteckningen **AC/DC**.



Anslutning av MapR Touch

Monteringsanvisningar finns på sidan 159.



- Anslut via TCP/IP direkt mot en egen undercentral, allra helst mot den som är utsedd till centralapparat i larmsystemet.

Krav på den undercentral som manöverpanelen hör till:

- Den måste ha TCP/IP-modulen IP-50 monterad. Se ”Montera tillsatsmoduler på UC-50 Gen2” på sidan 24.
- Den måste ha alternativet **Utökad kommunikationshantering (TCP/IP mellan undercentraler)** kryssad i dialogrutan **Zonägande** i R-CARD M5.
- Enheten kan också anslutas på lokalbuss, som normalt kopplas in till UC-50 via RS-485. Denna lösning rekommenderas inte. Alla realtidsuppdateringar (sektions-, dörr-eller larmområdesstatus) kommer inte kunna visas. Dessutom kan dörrstyrning och tillkopplingsfördröjning inte utföras från manöverpanelen.

För en certifierad anläggning är båda dessa alternativ acceptabla.

- Enheten kan alternativt anslutas via LAN och kommunicera mot UC-50, men detta uppfyller inte krav för en larmklassad anläggning.

BILAGA 2: Monteringsanvisningar

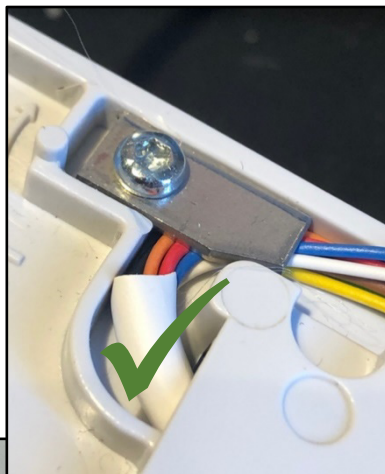
Kortläsare MIF-509 och PROX/MIF-509 samt manöverpanel MapR 509

Kortläsare MIF-509 och PROX/MIF-509 beskrivs på sidan 95. Manöverpanel MapR 509 beskrivs på sidan 122. Specifikationer finns på sidan 176.

⚠ Följ det råd som ges i kapitlet "Viktigt att tänka på vid installationen" som börjar på sidan 12!

⚠ Vid montering av dessa enheter ska den yttersta kabelisoleringen alltid skalas innan blecket dras fast!

8 trådar får plats om trådarnas diameter är maximalt 1,3 mm



För 4 trådar, där 2 trådar som i bildexemplet har en grövre diameter än de andra, gäller följande mått:

- 2 st. med max. ytterdiameter 2,4 mm (matning)
- 2 st. med max. ytterdiameter 1,3 mm

Montering i betong med plugg, gips eller trä

Använd glest gängad självgängande skruv med max diameter 3,5 mm och kullrigt skruvhuvud. Max. diameter på skruvhuvudet är 8 mm. Lämpligen SPAX träskruv TKT 3,5.

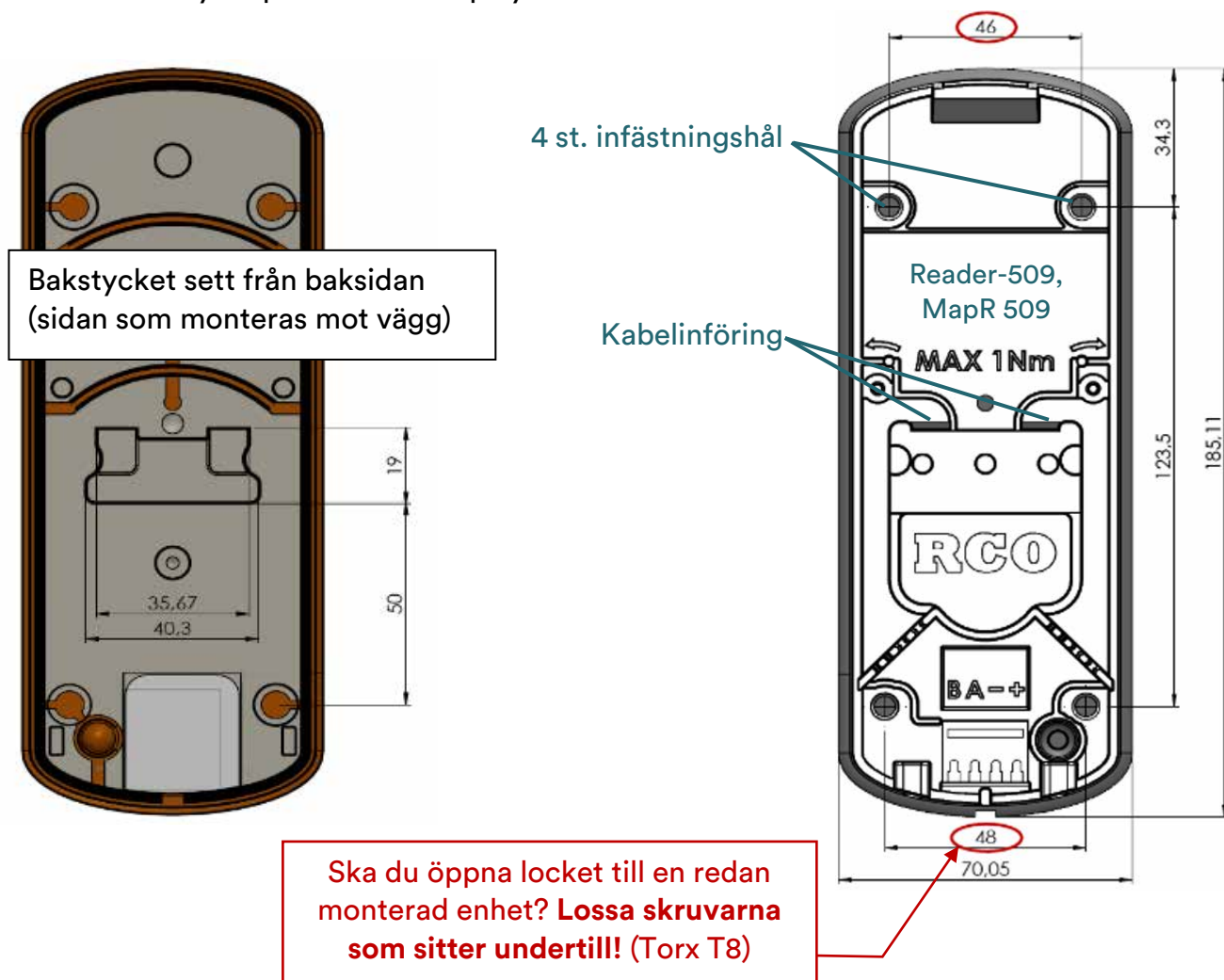
Montering i plåt

Om man fäster den med metrisk gängad skruv använd max. M4. Kräver att hålen är noggrant borrade. **Skruv med försänkt huvud får inte användas.**

Montering utan tillbehör

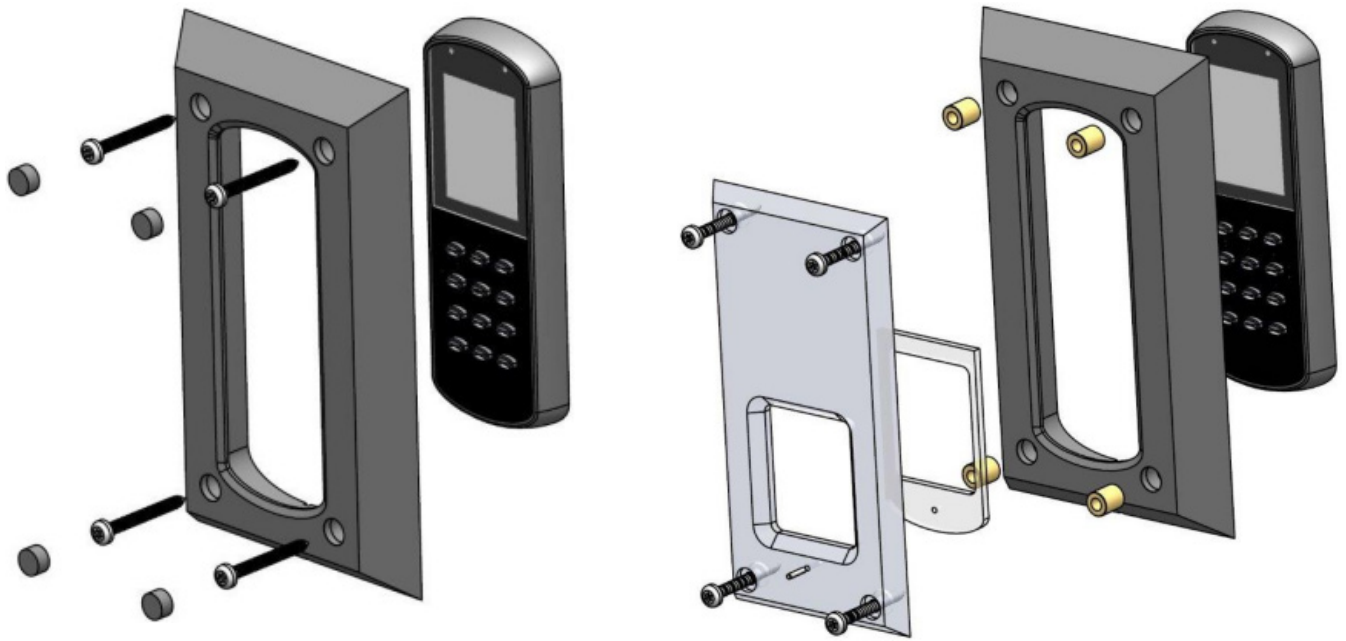
Ritningen visar bakstycket med mått. Mått på ihopsatt enhet är 71,3 x 186,4 x 17 mm.

1. Mata kablaget igenom mitten av bakstycket.
2. Montera bakstycket på 1100 mm höjd, mätt i underkant.
 - ❗ Vid utomhusmontage måste enheten monteras minst 50 cm ovanför marken och lodrätt mot plant underlag. Regnskydd rekommenderas i utsatta miljöer.
3. Koppla kablaget enl. beskrivning på sidan 95.
4. Sätt enheten *försiktigt* på bakstycket. *Känn efter att pinnarna sitter i rätt läge innan du trycker på nedtill.*
5. Skruva fast.
6. Ta bort skyddsplasten från displayfönstret.

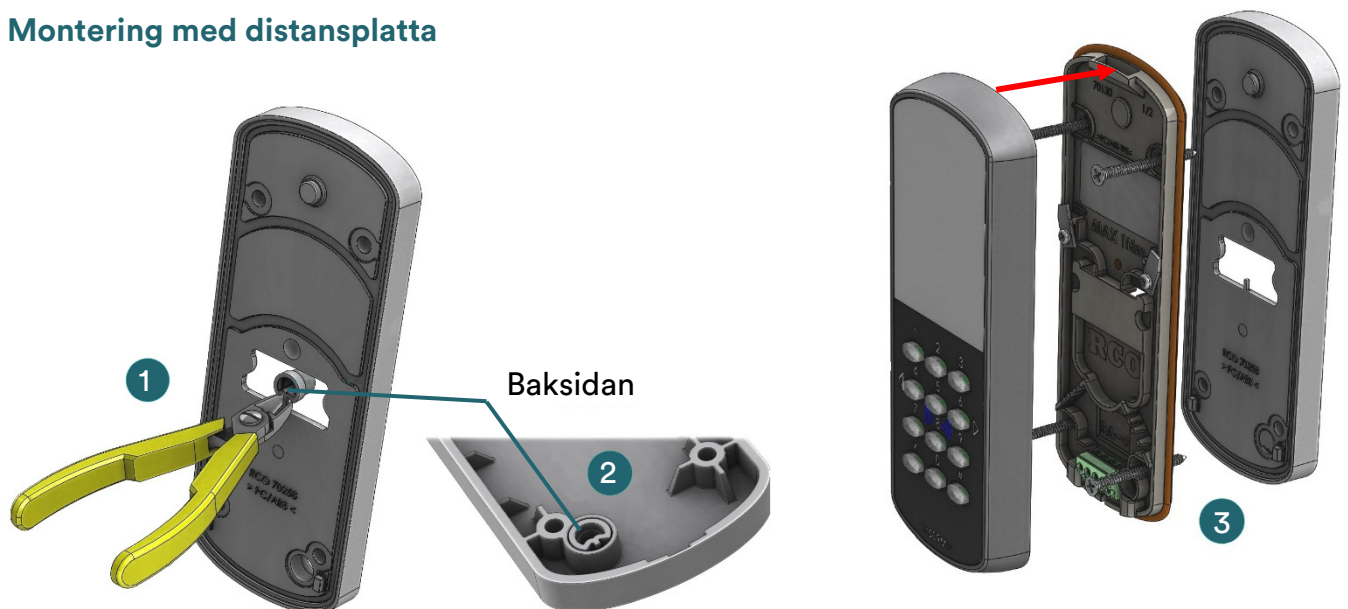


Montering med kantskydd eller vandalskydd

Efter montering enl. ovan, sätt på valt skydd enligt nedanstående bild och skruva fast med medföljande skruvar (4 st.).

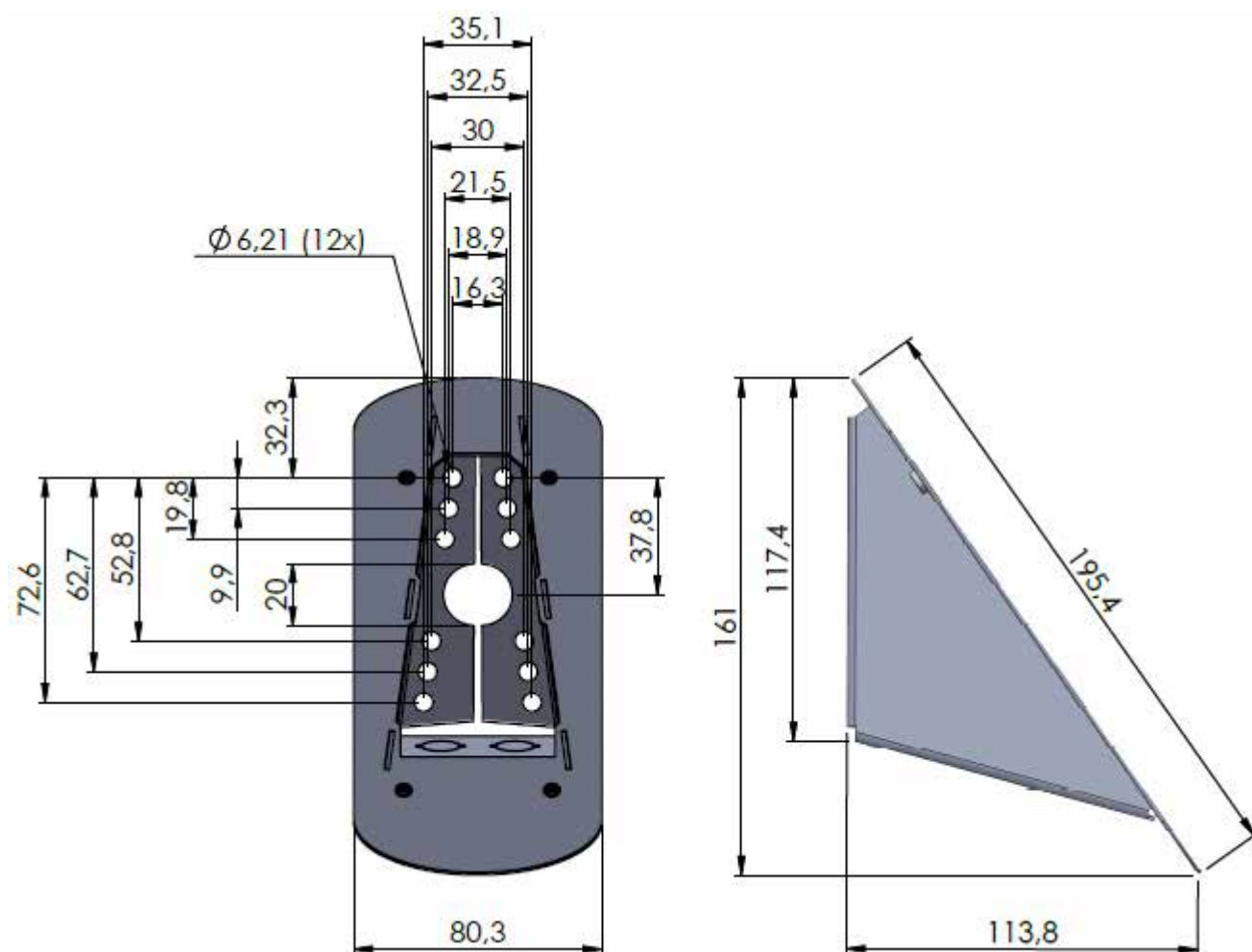


Montering med distansplatta



Sätt läsaren *försiktigt* på bakstycket. Känn efter att pinnarna sitter i rätt läge innan du trycker på nedtill!

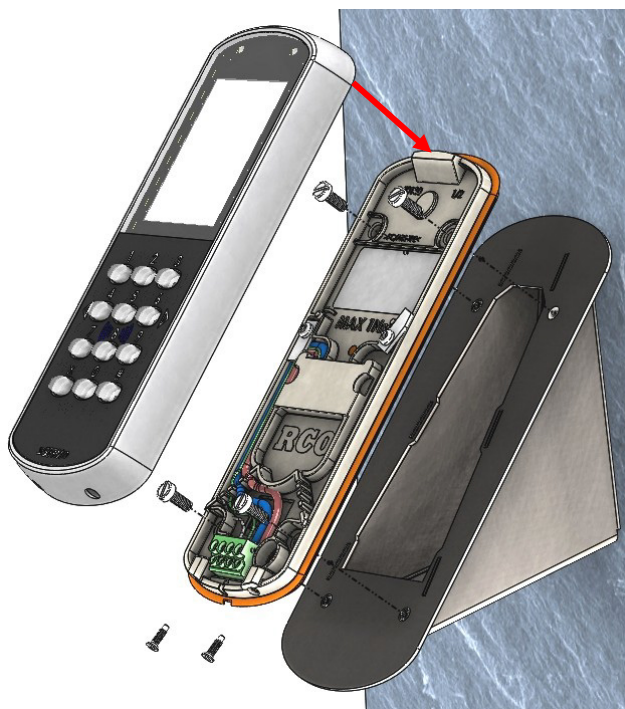
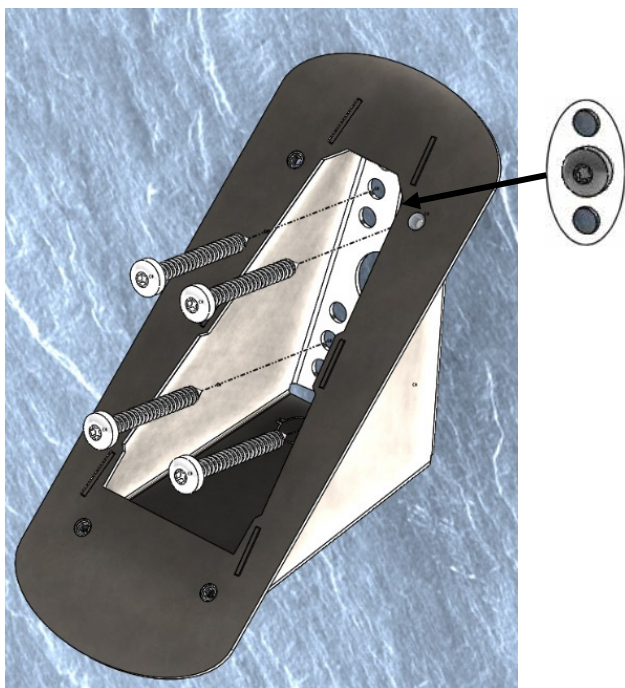
Montering med vinkeladapter



1. Skruva fast vinkeladaptern i väggen. Använd lämpligt skruv/ plugg/ankare för bra hållfasthet!

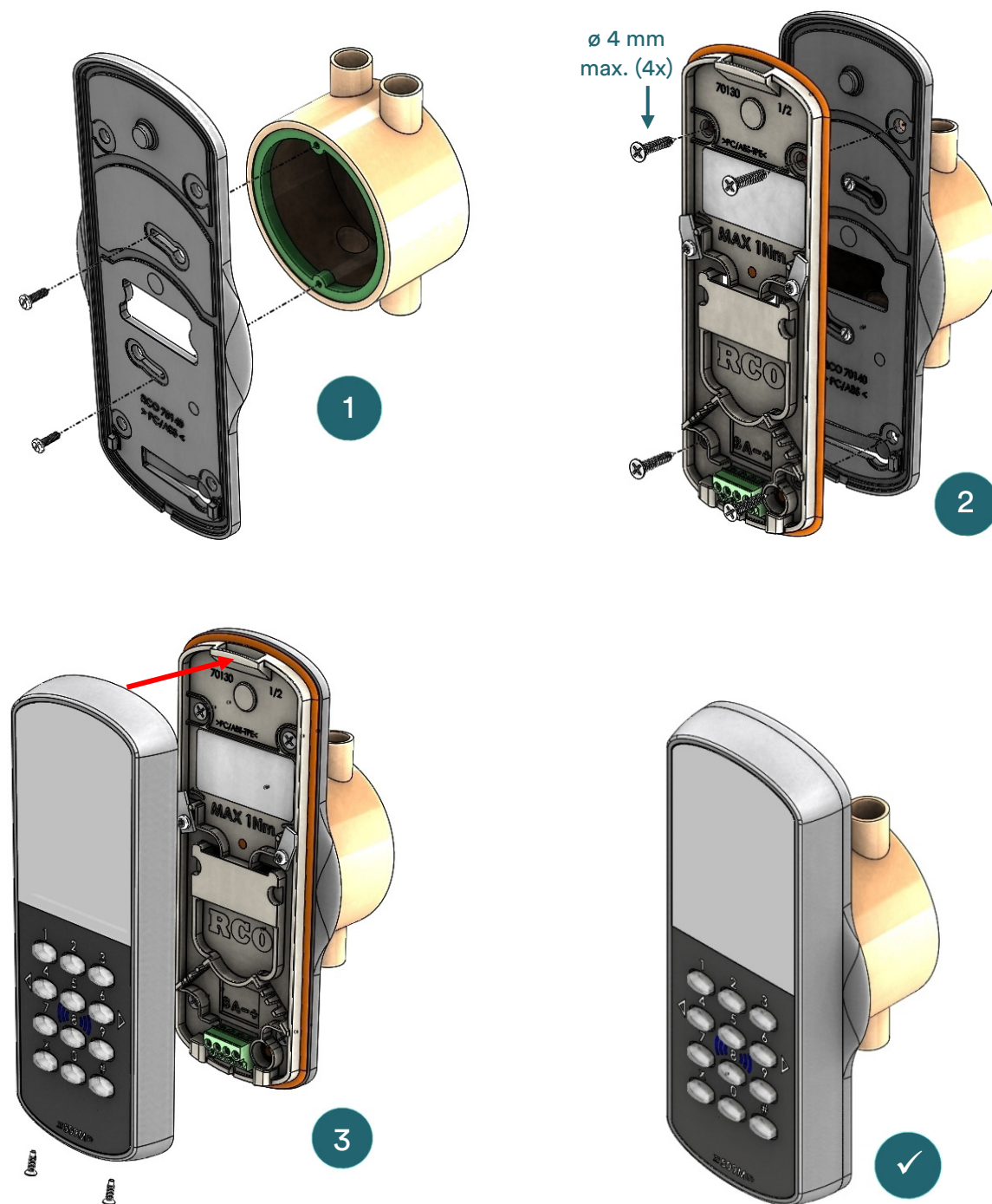
⚠ Håldiametern är 6,2 mm. Max. skruvdiameter 6 mm.

2. Skruva fast kortläsarens bakstycke på adaptern. Medföljande nylonskruvar (4 st.) måste användas – de motverkar ESD-skador på enheten.
3. Sätt på fronten och skruva fast med medföljande skruvar (2 st.)



Sätt läsaren *försiktigt* på bakstycket. Känn efter att pinnarna sitter i rätt läge innan du trycker på nedtill!

Montering med dosadapter



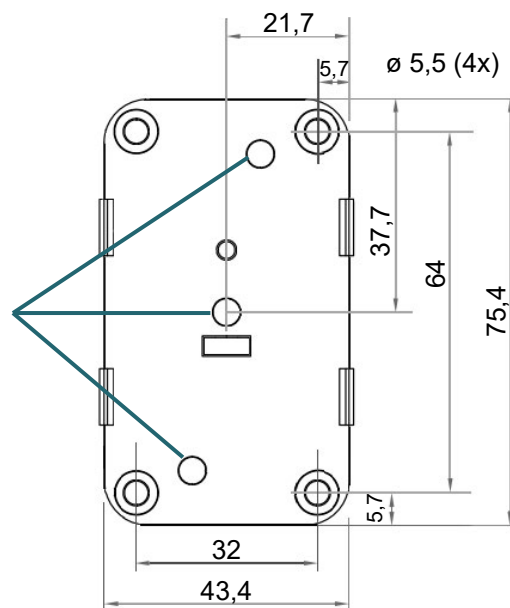
Sätt läsaren *försiktigt* på bakstycket. Känn efter att pinnarna sitter i rätt läge innan du trycker på nedtill!

Kortläsare PROX-66 och MIF-66

Kortläsare PROX-66 och MIF-66 beskrivs på sidan 93.
Specifikationer finns på sidan 177.

Ritningen visar bakstycket. Mått på ihopsatt enhet är
48 x 80 x 12 mm.

Kabelinföring \varnothing 5 mm

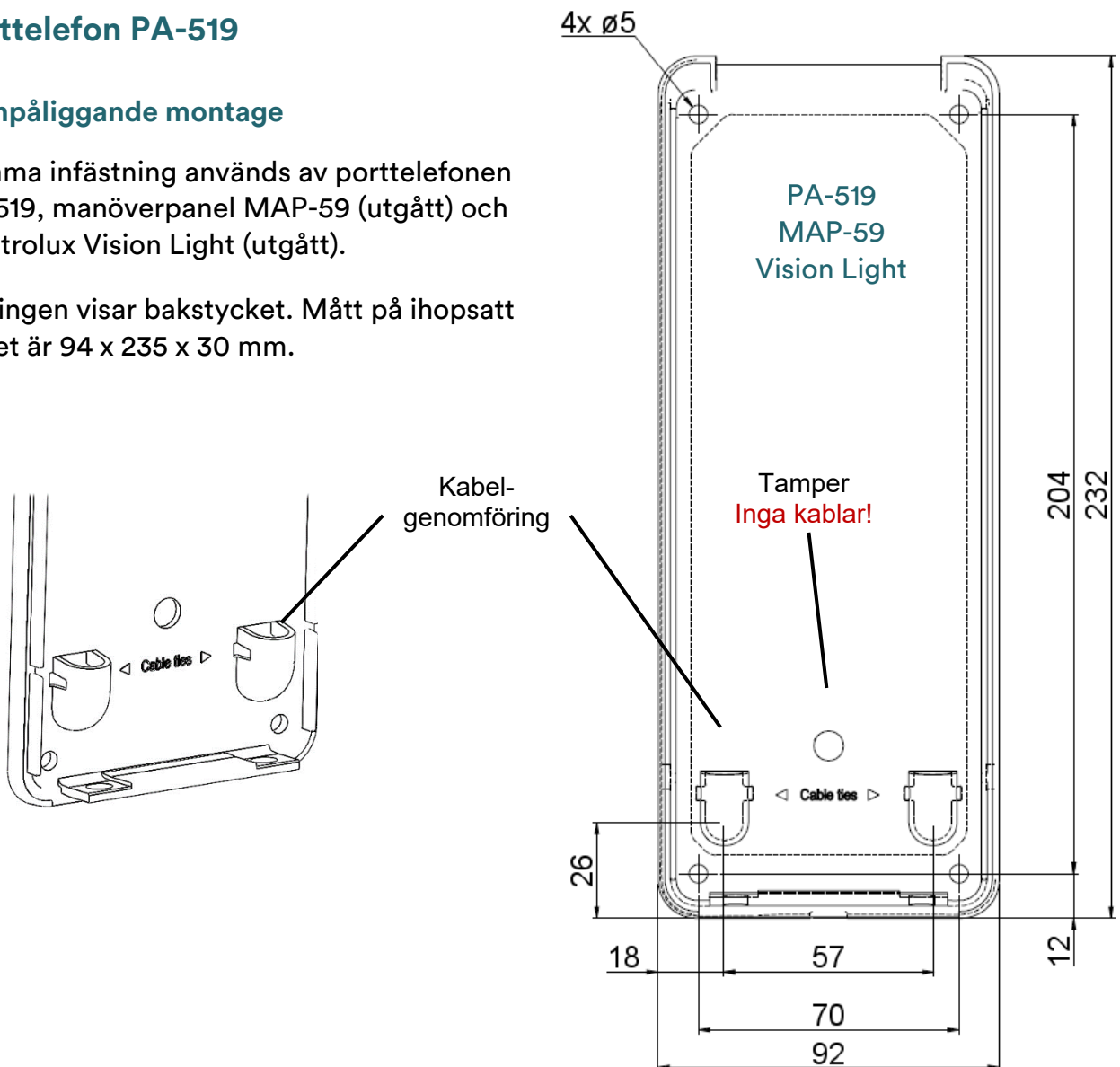


Porttelefon PA-519

Utanpåliggande montage

Samma infästning används av porttelefonen PA-519, manöverpanel MAP-59 (utgått) och Electrolux Vision Light (utgått).

Ritningen visar bakstycket. Mått på ihopsatt enhet är 94 x 235 x 30 mm.

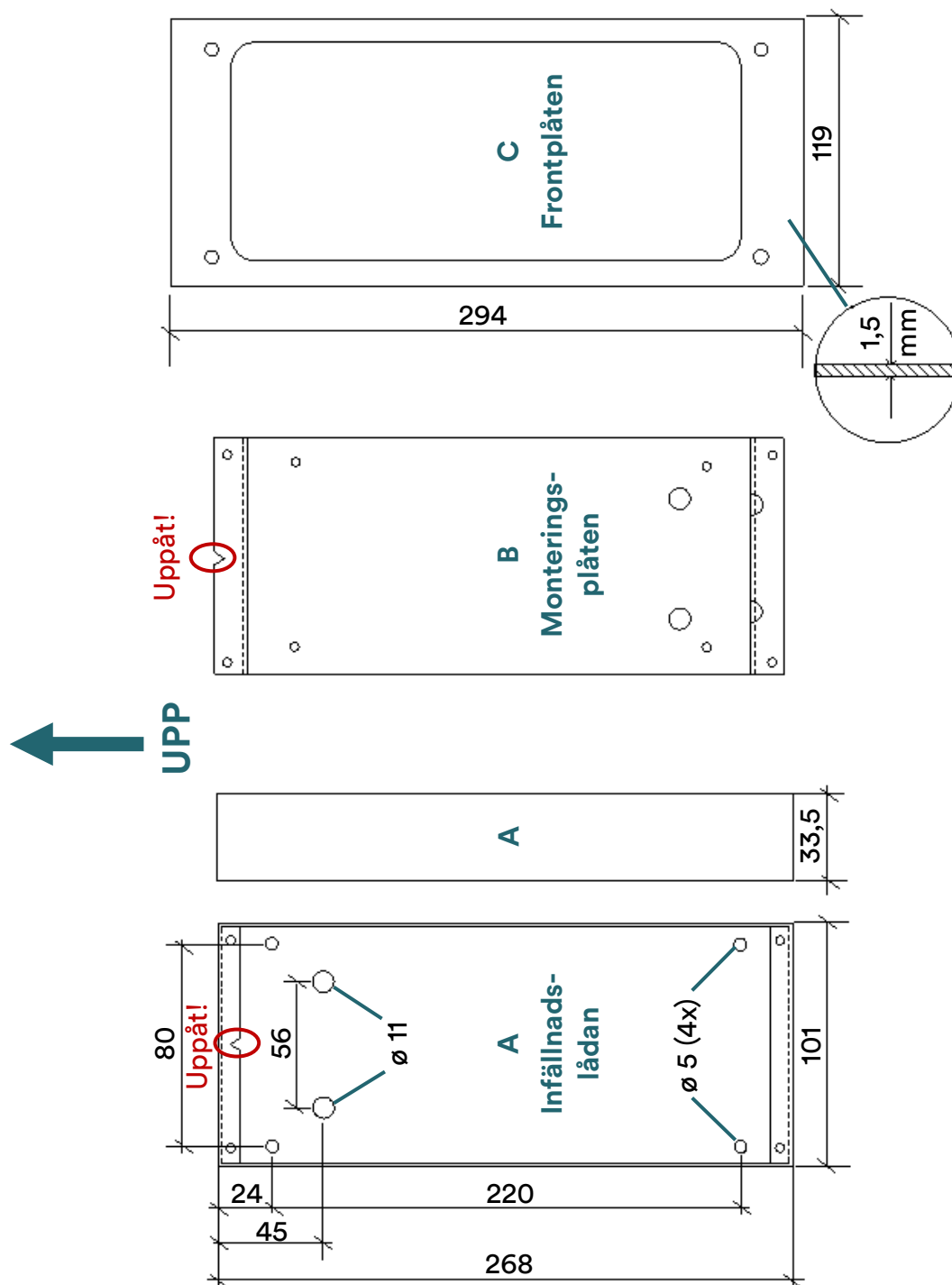


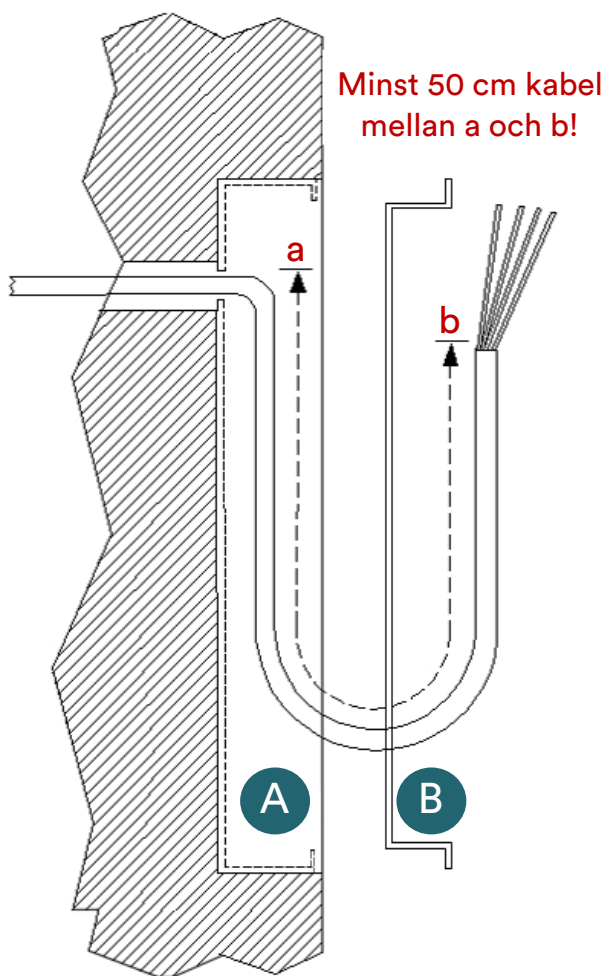
Bakstycket på nyligen producerade exemplar har dragavlastningshål. Det är obligatoriskt att dra fast bundband runt kablagen.

Se till att buntbandets genomföring ligger på yttersidan om kabelgenomföringen (se bild) så de inte skadar högtalarkablagen när kåpan sätts på.

Infällt montage

⚠ Monteringen kräver minst 50 cm kabel (a-->b) inne i lådan och enheten (se nästa sidan)!





1. Montera bottenplattan med 4 skruvar på monteringsplåten (B).
2. Anslut kablaget till kretskortet. Kabelgenomföring sker enl. bild på sidan 156.
3. Fäst enhetens hölje med de två skruvarna i underkanten.
4. Placera insats och enhet i infällnadslådan (A).
5. Montera frontplåten (C) med 4 skruvar.

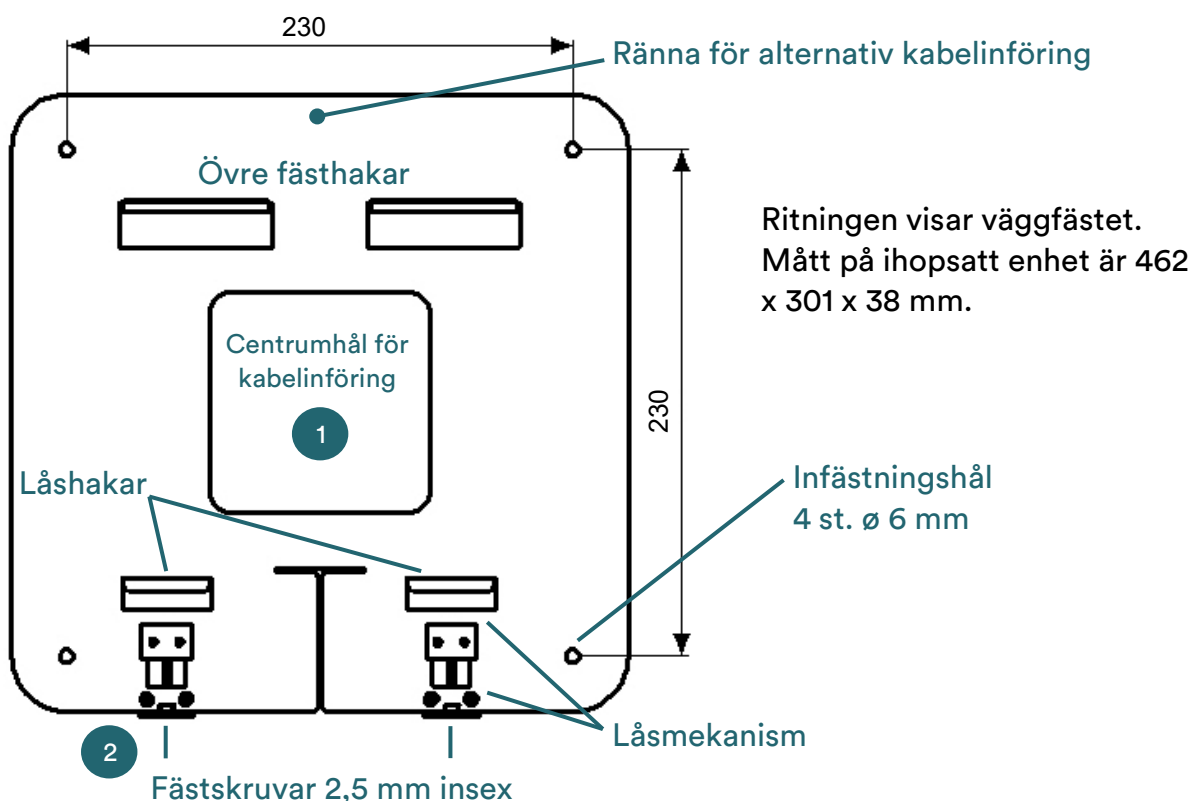
MapR Touch

MapR Touch beskrivs på sidan 117. Specifikationer finns på sidan 181. Se även "Anslutning av MapR Touch" på sidan 146.

Montera enheten på ca. 150 cm höjd för bekvämt handhavande och bästa läsbarhet. Enheten måste monteras mot en lodrät vägg och får ej monteras högre än 200 cm över golv. Se till att använda fästelement anpassade för väggmaterialet.

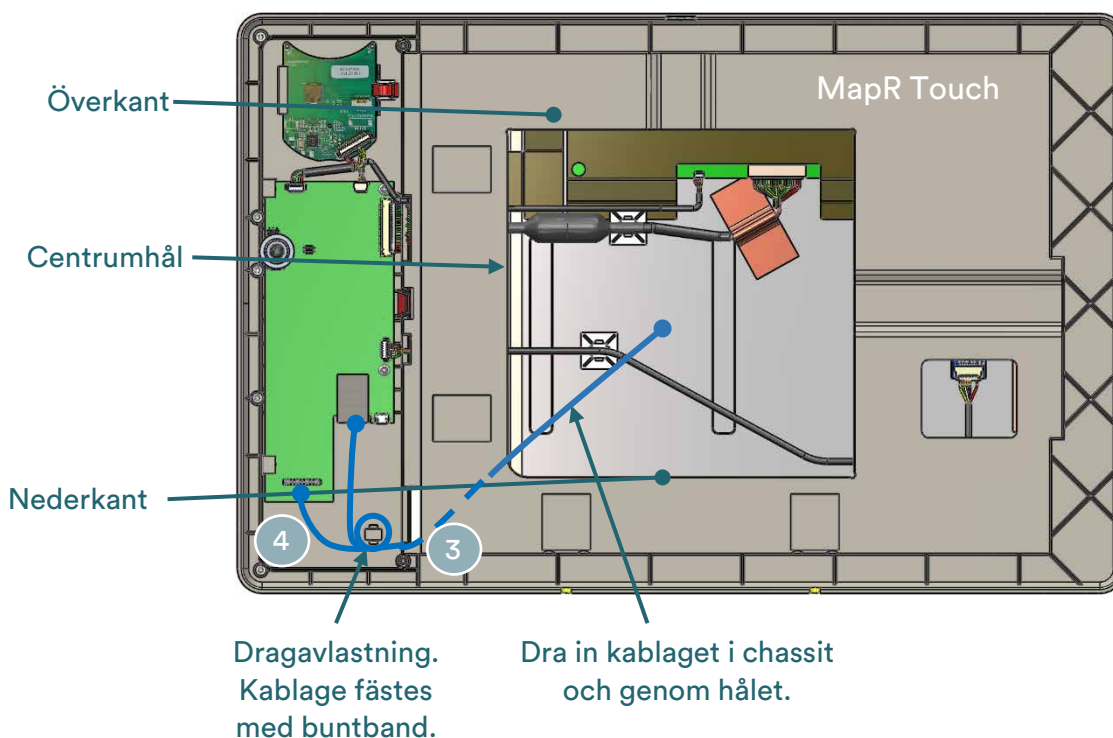
Använd externa kablage av god kvalitet. Rekommendation: Använd kablar som uppfyller minst IEC 60332-1-2, IEC 60332-1-3, IEC 60332-2-2 eller motsvarande.

1. Dra fram ca. 50 cm kabel för dolt kabelmontage. Se till att kabelröret kommer ut i centrumhålet på väggfästet (1).
2. Häng överkanten på enhetens centrumhål på övre fästhakarna. När enheten hänger stabilt, lås fast den genom att skruva fästskruvarna (2) medurs tills låshakarna greppar fast om centrumhålets nederkant.



3. Dra in kablarna under nedre kanten på enhetens plastchassi och genom hålet ovanför dragavlastaren i kretskortslådan. (Se 3 i nedanstående bild.)
4. Öppna locket och anslut kontaktdonen till respektive kontakt på kretskortet.
5. **Viktigt:** Fäst kablarna med buntband vid dragavlastaren (4), oavsett kabelankare.
6. Stäng locket.
7. Ta bort skyddsplasten från displayfönstret.

! Om knockouthål i produktens ovansida används för kabelinstallation, ska hålet efteråt tätas.



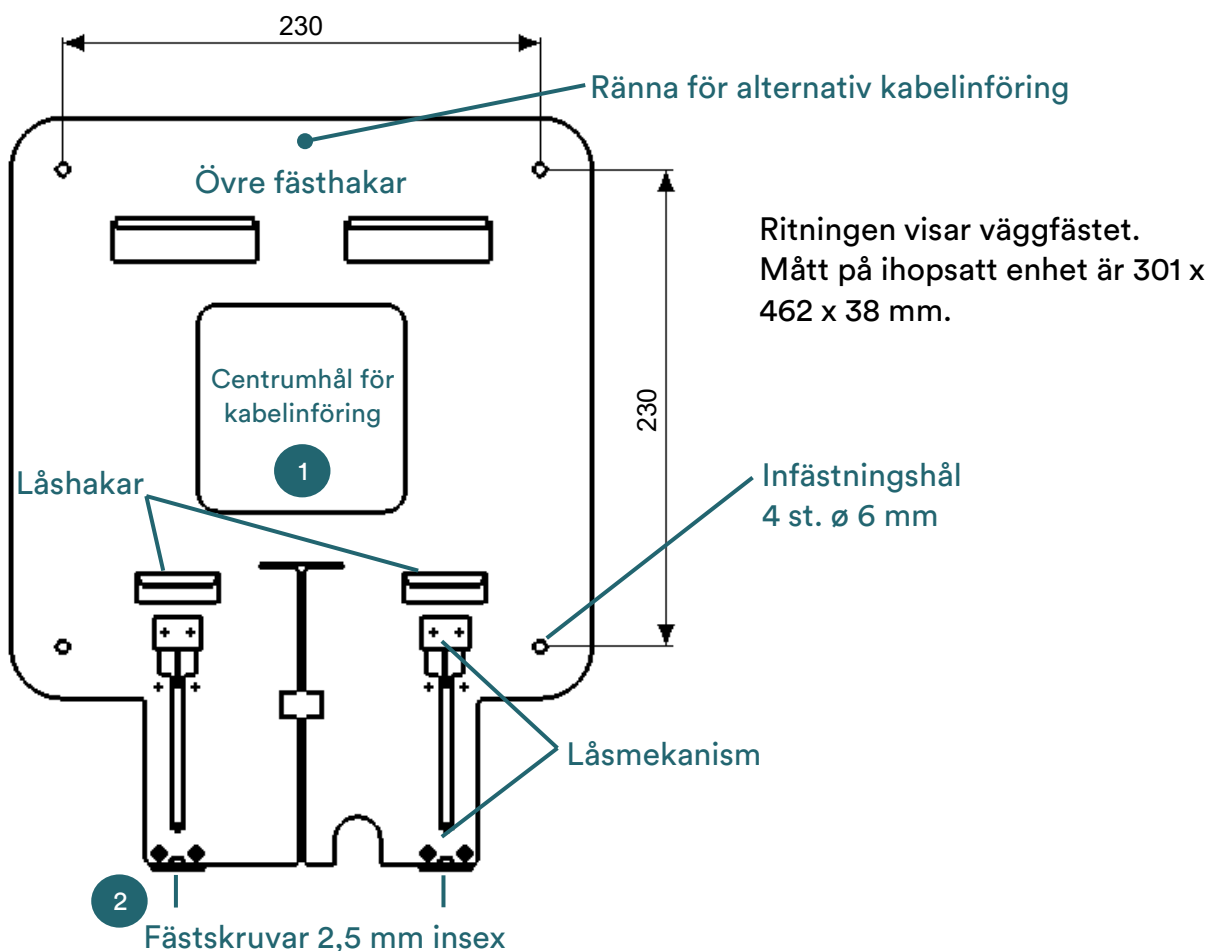
Electrolux Easy

Electrolux Easy beskrivs på sidan 114. Specifikationer finns på sidan 180.

Montera enheten på ca. 150 cm höjd för bekvämt handhavande och bästa läsbarhet. Enheten måste monteras mot en lodrät vägg och får ej monteras högre än 200 cm över golv. Se till att använda fästelement anpassade för väggmaterialet.

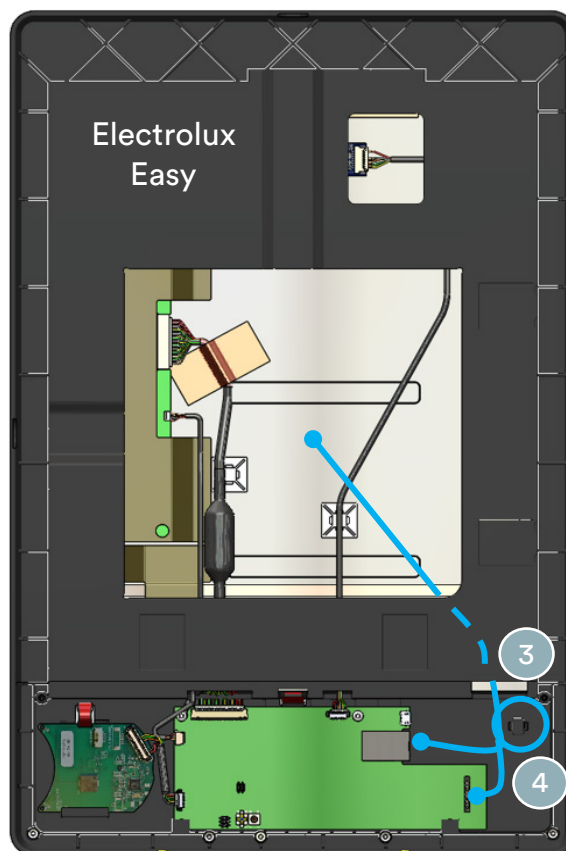
Använd externa kablage av god kvalitet. Rekommendation: Använd kablar som uppfyller minst IEC 60332-1-2, IEC 60332-1-3, IEC 60332-2-2 eller motsvarande.

1. Dra fram ca. 50 cm kabel för dolt kabelmontage. Se till att kabelröret kommer ut i centrumhålet på väggfästet (1).
2. Häng överkanten på enhetens centrumhål på övre fästhakarna. När enheten hänger stabilt, lås fast den genom att skruva fästskruvarna (2) medurs tills låshakarna greppar fast om centrumhålets nederkant.



3. Dra in kablarna under nedre kanten på enhetens plastchassi och genom hålet ovanför dragavlastaren i kretskortslådan. (3)
4. Öppna locket och anslut kontaktdonen till respektive kontakt på kretskortet.
5. **Viktigt:** Fäst kablarna med buntband vid dragavlastaren (4), oavsett kabelankare.
6. Stäng locket.
7. Ta bort skyddsplasten från displayfönstret.

! Om knockouthål i produktens ovansida används för kabelinstallation, ska hålet efteråt tätas.



BILAGA 3: Specifikationer

Kommunikation

IP-specifikation	Min.	Typ	Max.	Enhet	
Överföringshastighet					
Med IP-50 Gen2:		100		Mbit/s	
Med tidigare IP-50-moduler:		10		Mbit/s	
Bandbredd	20		200	kbit/s	
IP-kommunikation med UDP, paketlängd			512	byte	
Tidsgräns för svar (A=>B=>A)			3	sekund	
Antal omsändningar före timeout			5	–	
Portnummer	1	1000	9999	–	
Typ av ARP namnupplösning	ARPA, Standard ARP-protokoll. Obs: UC-50 stödjer inte SNAP IEEE 802.3 style ARP.				
Kommunikationssätt	IP-50 Gen2: Full duplex IP-50 tidigare modeller: Halv duplex				
Anknytningar	Min.	Typ	Max.	Enhet	
IP	Kryptering, bussnyckel:	80		bit	
	Kryptering, systemnyckel:	64		bit	
	Tidsgräns för svar (A=>B=>A):		3	sekund	
Systembuss	Min.	Typ	Max.	Enhet	
CAN-buss	Överföringshastighet:	6250	20 000	125 000	bit/s
	Kryptering, systemnyckel:		64		bit
TCP/IP	Kryptering, bussnyckel:		128		bit
	Kryptering, systemnyckel:		64		bit
Lokalbuss	Min.	Typ	Max.	Enhet	
RS-485	Överföringshastighet:		9600		bit/s
	Kryptering, systemnyckel:		64		bit
Terminalbuss	Min.	Typ	Max.	Enhet	
I ² C	Överföringshastighet:		65 000		bit/s
	Kryptering, systemnyckel:		64		bit

Electrolux NETWORK (ELS)	Min.	Typ	Max.	Enhet
Matningsspänning (matas från lokalbuss eller separat). Endast DC (likspänning, filtrerad). Båda slingorna matas gemensamt.	10		30	V
Kabellängd per slinga			500	m
Antal noder per slinga			20	
Strömförbrukning, båda slingorna, 20 noder/slinga		200		mA

Undercentral UC-50 Gen2 och tillsatsmoduler

Undercentral UC-50 Gen2 beskrivs på sidan 16. Se även ”Montera tillsatsmoduler på UC-50 Gen2” på sidan 24.

DC specifikation (t = +20°C)		Min.	Typ	Max.	Enhet
Matningsspänning ²⁴	DC (likspänning)	12 ²⁵		30	V
Strömförbrukning rev. K @ 27,3V (@12V)	Tomgång:		36 (66)		mA
	1-pol relä:		6		mA
	Inkl. IP-50 Gen2:		87 (195)		mA
	Inkl. IP-50 Gen2 och LS-50 Gen3:		102 (236)		mA
Maximal ström, relä	Vid 40°C			0,45	A
	Vid 60°C			0,30	A
UC-50 Gen2 / IP-50 Gen2 / LS-50 Gen3		Min.	Typ	Max.	Enhet
Temperaturområde ²⁶		+5		+60	°C
Luftfuktighet				93	%RH
IP-specifikation					
Hastighet, bandbredd etc.		Se ”Kommunikation” på sidan 163.			
IP-adress vid leverans		169.254.254.0 ²⁷			
Nätmask vid leverans		255.255.0.0			
Gateway vid leverans		0.0.0.0			

²⁴ Om Electrolux bokningstavla matas via local bus måste undercentralen matas med *stabiliserad* DC.

²⁵ När vibrationsdetektor används är lägsta inspänning 16V.

²⁶ För larmklassade produkter gäller miljöklassningens temperaturområde.

²⁷ Sista delen av leveransadressen är satt till 0 av följande skäl: När adressen är 0 ersätts nollan av undercentralens inställda adress (1-255). Om man väljer annat än 0 som sista adressdel kvarstår detta värde oberoende av undercentralens inställda adress.

Övrigt

Ingångar: 1 st. generell ingång där funktionen anges i R-CARD M5.²⁸

Utgångar: 1 st. fri utgång från relä.

Batterireserv för klocka och händelseminne räcker mer än 1 år.

Mått – kapsling (B x H x D): 201 x 181 x 50 mm

Vikt: 0,4 kg

Larmklass: 3/4

Kapslingsklass: IP20

Miljöklass: 1

²⁸ Ingången kan inte användas om vibrationsdetektor CD 470 är kopplad till P5.

Nätverksmodul IP-50 Gen2

Nätverksmodul IP-50 Gen2 beskrivs på sidan 27.

DC specifikation (t = +20°C)	Min.	Typ	Max.	Enhet
Matningsspänning: Matas från UC-50 Gen2	–	–	–	V
Strömförbrukning @ 27,3 V vid tomgång		51		mA
Övrigt				
Temperaturområde ²⁹	+5		+60	°C
Vikt: 0,05 kg				
Larmklass: 4				
Miljöklass: 1				

Larmöverföringsinterface LS-50 PSTN Gen3

Larmöverföringsinterface LS-50 Gen3 beskrivs på sidan 28.

DC specifikation (t = +20°C)	Min.	Typ	Max.	Enhet
Matningsspänning: Matas från UC-50 Gen2	–	–	–	V
Strömförbrukning Tomgång		15		mA
Övrigt				
Temperaturområde ²⁹	+5		+40	°C
Vikt: 27 g				

²⁹ För larmklassade produkter gäller miljöklassningens temperaturområde.

Undercentral UC-50 och tillsatsmoduler

Undercentral UC-50 rev. t.o.m. F (utgård) beskrivs på sidan 30. Se även ”Montera tillsatsmoduler på UC-50” på sidan 38.

DC specifikation (t = +20°C)		Min.	Typ	Max.	Enhet
Matningsspänning ³⁰	DC (likspänning)	10		30	V
Strömförbrukning rev. F @27V (@12V)	Tomgång:		30 (57)		mA
	1-pol relä:		4		mA
	Inkl. IP-50:		53 (110)		mA
	Inkl. IP-50 + LS-50 PSTN:		63 (136)		mA
Maximal ström vid 24 V DC ³¹	Halvledarrelä (rev. C, D):			120	mA
Maximal ström vid 24 V DC	Relä (rev. F och senare):			1	A
UC-50/IP-50/LS-50		Min.	Typ	Max.	Enhet
Temperaturområde @24 V vid max. matning		+5	10	+60	°C
Luftfuktighet				93	%RH
IP-specifikation					
Hastighet, bandbredd etc.		Se ”Kommunikation” på sidan 163.			
IP-adress vid leverans		169.254.254.0 ³²			
Nätmask vid leverans		255.255.0.0			
Gateway vid leverans		0.0.0.0			
Övrigt					
Batterireserv för klocka och händelseminne räcker mer än 1 år.					
Mått – kapsling (B x H x D): 200 x 180 x 50 mm					
Vikt: 0,4 kg					
Larmklass: 3/4					
Miljöklass: 1					

³⁰ Om Electrolux bokningstavla matas via local bus måste undercentralen matas med *stabiliserad* DC.

³¹ **Obs:** Även en kortvarig överbelastning kan förstöra halvledarreläet!

³² Sista delen av leveransadressen är satt till 0 av följande skäl: När adressen är 0 ersätts nollan av undercentralens inställda adress (1-255). Om man väljer annat än 0 som sista adressdel kvarstår detta värde oberoende av undercentralens inställda adress.

Larmöverföringsinterface LS-50

Larmöverföringsinterface LS-50 beskrivs på sidan 39.

Larmöverföringsinterface LS-50 PSTN

DC specifikation (t = +20°C)		Min.	Typ	Max.	Enhet
Matningsspänning	Matas från UC-50	–	–	–	V
Strömförbrukning	Tomgång		19		mA
	Överföring		27		mA
Övrigt					
Temperaturområde		+5		+40	°C
Vikt: 27 g					

Nätverksmodul IP-50

Nätverksmodul IP-50 beskrivs på sidan 42.

DC specifikation (t = +20°C)		Min.	Typ	Max.	Enhet
Matningsspänning:	Matas från UC-50	–	–	–	V
Strömförbrukning @ 27V	vid tomgång		23		mA
Övrigt					
Temperaturområde		+5		+60	°C
Vikt: 0,05 kg					
Larmklass: 4					
Miljöklass: 1					

Plintkort PL-50c SMART

Plintkort PL-50c SMART beskrivs på sidan 44.

Mått – kapsling (B x H x D): 200 x 180 x 50 mm

Vikt: 0,45 kg

Delningsboxar och in/utenheter

Delningsbox DB-50

Delningsbox DB-50 beskrivs på sidan 51, DB-50 med Wiegand-interface på sidan 63.

DC specifikation (t = +20°C)		Min.	Typ	Max.	Enhet
Matningsspänning (DC likspänning från lokalbuss)		10		30	V
Strömförbrukning	Tomgång		14		mA
	Elektromekaniskt relä		33		mA
	Max.		84		mA
Maximal ström vid 24 V DC	Elektromekaniskt relä			1000	mA
	Halvledarrelä ³³			120	mA
Dubbelbalanserad ingång	Sab. kortslutning	0		1,1	kΩ
	Sab. avbrott	21,0		∞	kΩ
	Sluten		2,2		kΩ
	Bruten		4,4 (2,2 + 2,2)		kΩ
Säkringar FU1–FU4 märkström, max. 500 mA. Säkringen ska lösa ut inom 120 sekunder vid 210% av specificerad märkström (IEC 60127-2/3).					
Övrigt					
Temperaturområde @24 V vid max. strömförbrukning		+5		+60	°C
Mått – kapsling (B x H x D): 200 x 180 x 50 mm					
Vikt: 0,4 kg					
Larm- och miljöklassificering: Produkten omfattas inte av SSF 1014.					

³³ **Obs:** Även en kortvarig överbelastning kan förstöra halvledarreläet!

Delningsbox DB-50 Light

Delningsbox DB-50 Light beskrivs på sidan 59.

DC specifikation (t = +20°C)	Min.	Typ	Max.	Enhet
Matningsspänning (DC likspänning från lokalbuss)	10		30	V
Strömförbrukning	Tomgång	14		mA
	Elektromekaniskt relä	33		mA
	Max.	47		mA
Maximal ström vid 24 V DC		Elektromekaniskt relä	1000	mA
Säkringar FU1–FU2 märkström, max. 500 mA. Säkringen ska lösa ut inom 120 sekunder vid 210% av specificerad märkström (IEC 60127-2/3).				
Övrigt				
Temperaturområde @24 V vid max. strömförbrukning	+5 ³⁴		+60	°C
Mått – kapsling (B x H x D): 200 x 180 x 50 mm				
Vikt: 350 g resp. 325 g				
Larm- och miljöklassificering: Produkten omfattas inte av SSF 1014.				

³⁴ Kan användas ned till -30°C i torra utrymmen.

In/utenhet IO-50

In/utenhet IO-5004/5008/5044 beskrivs på sidan 67.

DC specifikation (t = +20°C)		Min.	Typ	Max.	Enhet
Matningsspänning (DC likspänning från lokalbuss)		10		30	V
Strömförbrukning	Tomgång		14		mA
	Sluten ingång		1		mA
	Halvledarrelä		4		mA
	Max.		46		mA
Maximal ström vid 24 V DC ³⁵	Halvledarrelä			300	mA
Dubbelbalanserad ingång	Sab. kortslutning	0		1,1	kΩ
	Sab. avbrott	21,0		∞	kΩ
	Sluten		< 3,0		kΩ
	Bruten		> 3,6		kΩ
Säkringar FU1–FU4 märkström, max. 500 mA. Säkringen ska lösa ut inom 120 sekunder vid 210% av specificerad märkström (IEC 60127-2/3).					
Övrigt		Min.	Typ	Max.	Enhet
Temperaturområde		+5		+60	°C
Mått – kapsling (B x H x D): 200 x 180 x 50 mm					
Larm- och miljöklassificering: Produkten omfattas inte av SSF 1014.					

³⁵ **Obs:** Även en kortvarig överbelastning kan förstöra halvledarreläet!

In/utenhet IO-5022

In/utenhet IO-5022 beskrivs på sidan 74.

DC specifikation (t = +20°C)		Min.	Typ	Max.	Enhet
Matningsspänning (DC likspänning från lokalbuss)		10		30	V
Strömförbrukning @ 26 V DC	Tomgång		17,5		mA
	Elektromekaniskt relä		7		mA
	Max. totalt		31,5	35	mA
Maximal ström vid 24 V DC	Elektromekaniskt relä			1	A
Säkringar FU1–FU4 märkström, max. 500 mA. Säkringen ska lösa ut inom 120 sekunder vid 210% av specificerad märkström (IEC 60127-2/3).					
Övrigt					
Temperaturområde @24 V vid max. strömförbrukning		+5 ³⁶		+60	°C
Mått – kapsling (B x H x D): 200 x 180 x 50 mm					
Vikt: 320 g					
Larm- och miljöklassificering: Produkten omfattas inte av SSF 1014.					

³⁶ Kan användas ned till -30°C i torra utrymmen.

In/utenhet DIO-5084 Gen2

In/utenhet DIO-5084 Gen2 beskrivs på sidan 77.

DC-specifikation t = +20°C		Min.	Typ	Max.	Enhet
Matningsspänning (DC likspänning från lokalbuss)		10		30	V
Strömförbrukning @ 24 V DC	Tomgång		25		mA
	Elektromekaniskt relä		12		mA
	Transistor		1		mA
	Sluten ingång		10		mA
	Max. totalt		131		mA
Utgångar – maximal ström @ 24V DC	Elektromekaniskt relä			1	A
	Transistor			1	A
Utgångar – belastning	Totalt strömuttag 12V			500	mA
Ingångar – belastning	Totalt 8 ingångar			500	mA
Övrigt					
Temperaturområde		+5		+40	°C
Mått – kapsling (B x H x D): 201 x 181 x 50 mm					
Vikt: 0,7 kg					
Larmklass: 3/4					
Miljöklass: 1					

In/utenhet DIO-5084

In/utenhet DIO-5084 beskrivs på sidan 85.

DC-specifikation t = +20°C		Min.	Typ	Max.	Enhet
Matningsspänning (DC likspänning från lokalbuss)		10		30	V
Strömförbrukning @ 24 V DC	Tomgång		17		mA
	Elektromekaniskt relä		10		mA
	Transistor		4		mA
	Sluten ingång		8		mA
	Max. totalt		109		mA
Säkringar FU1–FU2 märkström, max. 500 mA. Säkringen ska lösa ut inom 120 sekunder vid 210% av specificerad märkström (IEC 60127-2/3).					
Utgångar – maximal ström @ 24V DC	Elektromekaniskt relä			1	A
	Transistor			1	A
Utgångar – belastning	Totalt strömuttag 12V			750	mA
Ingångar – belastning	Totalt 8 ingångar			500	mA
Övrigt					
Temperaturområde		+5		+40	°C
Mått – kapsling (B x H x D): 200 x 180 x 50 mm					
Vikt: 0,7 kg					
Larmklass: 3/4					
Miljöklass: 1					

Kortläsare

! För RF-specifikationer för beröringsfria kortläsare, se sidan 182.

MIF-509 och PROX/MIF-509 samt MapR 509

Kortläsare MIF-509 och PROX/MIF-509 beskrivs på sidan 95. Manöverpanel MapR 509 beskrivs på sidan 122.

DC specifikation (t = +20°C)		Min.	Typ	Max.	Enhet
Matningsspänning (DC+ likspänning från lokalbuss)		10		30	V
Kan också matas från TB-485 som är ansluten till terminalbuss					
Strömförbrukning	tomgång		15		mA
	sifferbelysning		25		mA
	symbol lysdiod		20		mA
	summer		1,5		mA
	max.		65		mA
Övrigt		Min.	Typ	Max.	Enhet
Drifftid – displaybelysning		50 000			timmar
Temperaturområde @24 V DC vid max. strömförbrukning		-30		+60	°C
Luftfuktighet	@ 55 °C			93	%RH
	@ 25 °C			98	%RH
Mått (B x H x D): 71,3 x 186,4 x 17 mm					
Vikt: 0,210 kg					
Larmklass: 4					
Miljöklass MIF-509 och PROX/MIF-509: 3					
Miljöklass MapR 509: 3, Type A					

PROX-66 och MIF-66

Kortläsare PROX-66 och MIF-66 beskrivs på sidan 93.

DC specifikation (t = +20°C)		Min.	Typ	Max.	Enhet
Matningsspänning: Matas från terminalbuss		–	–	–	V
Strömförbrukning Prox (EM) / Mifare	Tomgång		20 / 13,5		mA
	Lysdiod		7 / 1		mA
	Summer		1,5 / 1,5		mA
	Max.		30 / 55		mA
Övrigt					
Temperaturområde @ 24 V DC vid max. strömförbrukning		-30		+60	°C
Mått – kapsling (B x H x D): 48 x 80 x 12 mm					
Vikt: 0,2 kg					
Larm- och miljöklassificering: Produkten omfattas inte av SSF 1014.					

Porttelefonsystem

 För RF-specifikationer för beröringsfria kortläsare, se sidan 182.

Porttelefon PA-519

Porttelefon PA-519 beskrivs på sidan 110.

DC specifikation (t = +20°C)		Min.	Typ	Max.	Enhet
Matningsspänning (DC SELV från lokalbuss)		18	24	30	V
Strömförbrukning standby vid 18–24 V DC		70	75	105	mA
Strömförbrukning samtal vid 18–24 V DC		250	300	500	mA
Maximal ström vid 24 V DC – elektromekaniskt relä				600	mA
Övrigt		Min.	Typ	Max.	Enhet
Drifttid – displaybelysning		50 000			timmar
Max. kabellängd	Lokalbuss			1000	m
	Knappingång (BUTTON)			30	m
	Reläutgång (DOOR LOCK)			30	m
Temperaturområde @24 V DC vid max. strömförbrukning		-30		+60	°C
Mått (B x H x D)	Kapsling för utanpåliggande montage: 94 x 235 x 30 mm				
	Låda för infällt montage: 101 x 268 x 33,5 mm				
	Frontram, 1,5 mm plåt för infällnadslåda: 119 x 294 mm				
Vikt: 0,4 kg					
Larm- och miljöklassificering: Produkten omfattas inte av SSF 1014.					

Linjekort TEL-50

Linjekort TEL-50 beskrivs på sidan 106.

DC specifikation (t = +20°C)		Min.	Typ	Max.	Enhet
Matningsspänning (matas från lokalbuss)	DC (likspänning)	15		30	V
	Optoingång	5		12	V DC
Strömförbrukning	Tomgång		34		mA
	Elektromekaniskt relä		34		mA
	Halvledarrelä		3,5		mA
	Telelinje		2,5	13	mA
	Max.			84	mA
Maximal ström vid 24 V DC	Elektromekaniskt relä			1000	mA
	Halvledarrelä ³⁷			120	mA
Dubbelbalanserad ingång	Sab. kortslutning	0		1,1	kΩ
	Sab. avbrott	21,0		∞	kΩ
	Sluten		< 3,0		kΩ
	Bruten		> 3,6		kΩ
Övrigt					
Temperaturområde @24 V vid max. strömförbrukning		+5		+35	°C
Mått (B x H x D)	200 x 180 x 50 mm				
Vikt	TEL-50 Gen2: 431 g				
	Tidigare modellen: Ca. 600 g				
Larm- och miljöklassificering: Produkten omfattas inte av SSF 1014.					

³⁷ **Obs:** Även en kortvarig överbelastning kan förstöra halvledarreläet!

Electrolux

Larm- och miljöklassificering: Produkterna i denna manual omfattas inte av SSF 1014.

Kommunikation

Electrolux NETWORK	Min.	Typ	Max.	Enhet
Matningsspänning (matas från lokalbuss eller separat) – <i>endast DC</i> (likspänning, filtrerad) – båda slingorna matas gemensamt.	10		30	V
Kabellängd per slinga			500	m
Antal noder per slinga			20	
Strömförbrukning		200		mA

Electrolux Easy

Electrolux Easy beskrivs på sidan 114. För monteringsanvisningar se sidan 161.

DC-specifikation (t = +20 °C)	Min.	Typ	Max.	Enhet
Matningsspänning (DC SELV likspänning från lokalbuss)	18	24	30	V
Strömförbrukning		250		mA
Tomgång				
@24 V DC		575		mA
Med tänd display 100%				
Övrigt				
Display: 15" TFT-LCD med LED bakgrundsbelysning, XGA (1024x768), 16,2 miljoner färger				
Drifttid – bakgrundsbelysning vid 100% tänd display			50 000	Timmar
+12V IR-detektor matningsutgång			10	mA
Temperaturområde @ 24 V DC	+5		+40	°C
Luftfuktighet			93	%RH
Mått (B x H x D): 301 x 462 x 38 mm				
Vikt: 3,9 kg inkl. väggfäste				
IP-klass: IPX0. Produkten är endast avsedd för inomhusmiljö.				

Manöverpaneler

Manöverpanel MapR Touch

Manöverpanel MapR Touch beskrivs på sidan 117. För monteringsanvisningar se sidan 159.

DC-specifikation (t = +20 °C)	Min.	Typ	Max.	Enhet
Matningsspänning (DC SELV likspänning från lokalbuss)	18	24	30	V
Strömförbrukning	Tomgång		250	mA
@24 V DC	Med tänd display 100%		575	mA
Övrigt				
Display: 15" TFT-LCD med LED bakgrundsbelysning, XGA (1024x768), 16,2 miljoner färger				
Drifttid – bakgrundsbelysning vid 100% tänd display			50 000	Timmar
+12V IR-detektor matningsutgång			10	mA
<i>Ingången för IR-detektor får inte användas till larmfunktion i certifierat larmsystem.</i>				
Temperaturområde @ 24 V DC	+5		+40	°C
Luftfuktighet			93	%RH
Mått (B x H x D): 462 x 301 x 38 mm				
Vikt: 3,8 kg inkl. väggfäste				
IP-klass: IPX0. Produkten är endast avsedd för inomhusmiljö.				
Larmklass: 3/4				
Miljöklass: 1, ACE Type A				

Manöverpanel MapR 509

Se sidan 176.

RF-specifikationer för beröringsfria kortläsare

Prox (EM)

Sändarfrekvens 125 kHz. Sändareffekt 1,49 db μ A/m vid 10m. Korttyper: EM4102 och EM4200. Typisk läsavstånd 2 cm – kan påverkas av kodbäraren.

Mifare

Sändarfrekvens 13,56 MHz. Sändareffekt -0,09 db μ A/m vid 10m. Korttyper som stöds: Mifare standardkort med 4-byte ID / sektorläsning MAD1, MAD2. Max. 16 byte. Gränssnitt enligt specifikation ISO/IEC 14443 Type A.

Observera att läsavståndet kan påverkas av kodbäraren.

Läsare	Kort	Typisk läsavstånd (cm)
MIF-66	Mifare Desfire EV2 och EV3 fr.o.m. version 1.07, Mifare Classic	3
MapR Touch, MapR 509, Electrolux Easy	Mifare Desfire EV2 och EV3, Mifare Classic	2
MIF-509 och PROX/MIF-509	Mifare Desfire EV2 och EV3 fr.o.m. version 1.14, Mifare Classic	2
LockR	Mifare Desfire EV2 och EV3, Mifare Classic	3
MIF-508 (NoKey online), MIF-523/524 (NoKey motor)	Mifare Desfire EV2 och EV3 fr.o.m. version 2.04, Mifare Classic	2
MIF-808 (NoKey offline)	Mifare Desfire EV2 och EV3 fr.o.m. version 1.24, Mifare Classic	2
MIF-519 (porttelefon)	Mifare Desfire EV2 och EV3 fr.o.m. version 3.01/1.07, Mifare Classic	2

INDEX

*Sidnummer i **fetstil** avser översikt/definition.*

adressering av enheter	7	CD 470 (vibrationsdetektor)	
adresstyper	8	till DIO-5084 Gen2	77, 81
kopplingslista	73	till UC-50 Gen2	17, 19, 166
MapR Touch och Electrolux Easy	118	cylinder (LockR Cylinder).....	99 , 182
PA-519.....	113	DB-50	
PROX/MIF-509 och MapR 509.....	98	ansluta till plintkort PL-50c SMART	49
regler.....	9	anslutningsplintar, byglar, DIP	54
aktivera DHCP	22, 36	indikeringar (lysdioder/summer)	58
anknytningar		kopplingsexempel	140, 142
Electrolux NETWORK	130	specifikationer	170
hämtning vid kommunikationsproblem	12	strömförsörjning, säkringar	52, 135, 140
anslutningsplintar, byglar och DIP-omkopplare		systemexempel.....	143
delningsbox DB-50	54	utgångar	54
delningsbox DB-50 Light	61	DB-50 Light	59
Electrolux Easy, MapR Touch	115	anslutningsplintar, byglar, DIP	61
in/utenhet DIO-5084	87	kopplingsexempel	140
in/utenhet DIO-5084 Gen2	79	specifikationer	171
in/utenhet IO-5004/5008/5044.....	70	strömförsörjning, säkringar	60
in/utenhet IO-5022	75	DB-50 Smart (utgått).....	126
kortläsare MIF-509 och PROX/MIF-509.....	97	DB-50W	63 , 64, 125
larmöverföringsinterface LS-50	39	deaktivera DHCP	22, 36
larmöverföringsinterface LS-50 Gen3.....	28	delat montage	51, 59
linjekort TEL-50.....	107	delningsboxar.....	se DB-50...
linjekort TEL-50 Gen2.....	105	DHCP aktivering/deaktivering.....	22, 36
manöverpanel MapR 509	97	DIO-5084	85
numrering av byglar	7	ansluta magnetkontakt, glasskrossdet. m.m. .	91
porttelefon PA-519.....	111	anslutningsplintar, byglar, DIP	87
radiomottagare RM-1	125	byta enhet	86
undercentral UC-50	31	indikeringar (lysdioder/summer)	90
undercentral UC-50 Gen2	19	inkoppling av vibrationsdetektor	92
avkodning i DB-50W	65	specifikationer	175
avstånd mellan kortläsare.....	14	strömförsörjning, säkringar	86
avsäkra	se säkringar	DIO-5084 Gen2.....	77
batteribyte UC-50.....	37	ansluta magnetkontakt, glasskrossdet. m.m. .	83
batteribyte UC-50 Gen2.....	23	anslutningsplintar, byglar, DIP	79
blockavkodning i DB-50W.....	65	byta enhet	78
bordsläsare Reader-20 (utgått).....	126	indikeringar (lysdioder/summer)	82
brickor (kort, taggar)	5 , 182	inkoppling av vibrationsdetektor	81
byglar	se anslutningsplintar...	specifikationer	174
byta enhet/kretskort, terminering	13	DIP-omkopplare	se anslutningsplintar...
CAN-buss.....	se systembuss	domäner	11
CD 400 (vibrationsdetektor)		dörrkontroll – systemexempel.....	143, 144
till DIO-5084.....	85, 92	Electrolux Easy	114
till UC-50	30, 31, 32, 35	adressinställning	118
		anslutningsplintar, byglar, DIP	115

inställningsmenyn	118	in/utenhet IO-50xx	73
montera.....	161	kortläsare MIF-509 och PROX/MIF-509	97
RF-specifikationer.....	182	kortläsare MIF-66.....	94
specifikationer.....	180	kortläsare PROX-66.....	94
uppgradera	116	larmöverföringsinterface LS-50.....	40
Electrolux NETWORK		larmöverföringsinterface LS-50 Gen3.....	29
kommunikation och kabel.....	130	linjekort TEL-50.....	109
specifikationer.....	180	linjekort TEL-50 Gen2.....	106
spänningsmatning.....	32, 164	nätverksmodul IP-50.....	42
elektromekaniska reläer		nätverksmodul IP-50 Gen2.....	27
på DB-50.....	55	styrning från DB-50.....	57
på DB-50 Light.....	61	undercentral UC-50	34
på DIO-5084	88	undercentral UC-50 Gen2.....	21
på DIO-5084 Gen2	80	infällt montage.....	se montera
på IO-50.....	75	initieringsläsare för offline-läsare	100
strömmens väg genom kretskortet	127	installation	se montering
Ethernet		integrerat larmsystem	5
MapR Touch och Electrolux Easy	118	byta DIO-5084	86
MapR Touch, Electrolux Easy	146	byta DIO-5084 Gen2.....	78
nätverksmodul IP-50.....	32, 38, 42	DIO-5084 Gen2 som in/utenhet.....	77
nätverksmodul IP-50 Gen2.....	20, 24, 27	DIO-5084 som in/utenhet.....	85
exempel	se kopplings- och systemexempel	indikeringar på kortläsare	94
extern kraftaggregat.....	12, 138	kopplingsexempel	142
externt inbrottslarm	5	larmförbikopplare vs. manöverpaneler	10
larmförbikopplare	11	Milletekniks kraftaggregat	138
återkoppling från larmcentral	52, 56	UC-50 Gen2 som larmcentral	16
felsökning		UC-50 som larmcentral.....	30
DB-50 minussäkring löser ut	52	IO-5004/5008/5044	67
IO-50 säkringar.....	68	ansluta till plintkort PL-50c SMART	49
kommunikationsstörningar.....	13, 52, 68, 135	anslutningsplintar, byglar, DIP	70
glaskrossdetektor, ansluta till DIO-5084.....	91	i porttelefonsystem.....	110
glaskrossdetektor, ansluta till DIO-5084 Gen2.....	84	indikeringar (lysdioder/summer)	73
halvledarreläer	13	kopplingsexempel	140
på DB-50.....	54	kopplingsexempel IO-5044	144
på IO-50.....	71	kopplingslista	73
på TEL-50	108	specifikationer	172
på TEL-50 Gen2	105	strömförsörjning, säkringar	68, 135, 140, 144
strömmens väg genom kretskortet	127	systemexempel med IO-5044.....	144
hisstyrning.....	8	IO-5022	74
hotkod, överfallslarm.....	20, 32, 55	anslutningsplintar, byglar, DIP	75
hämta anknytning	73	i porttelefonsystem.....	110
vid kommunikationsproblem	12	indikeringar (lysdioder/summer)	76
hämta lokalbuss från UC-50	36	specifikationer	173
hämta lokalbuss från UC-50 Gen2	22	IP-50	
in/utenheter	se IO-... eller DIO-...	indikeringar (lysdioder/summer)	42
inbrottslarm	se larmsystem	montering och anslutning.....	38, 42
indikeringar (lysdioder/summer)		specifikationer	168, 169
delningsbox DB-50	58	IP-50 Gen2	
in/utenhet DIO-5084	90	i systembuss	132
in/utenhet DIO-5084 Gen2	82	indikeringar (lysdioder/summer)	27
in/utenhet IO-5022	76	montering och anslutning.....	24, 27
		specifikationer	165, 167
		IP-specifikationer	163, 165, 168

kabelrekommendationer	128	montering	41
kodbärare (kort, brickor, taggar)	5 , 182	montering på UC-50	38
kommunikation och kabel	128	specifikationer	169
kommunikationsstörningar.....	13, 52, 68, 135	temperaturområde, luftfuktighet.....	168
kontrollmätning	134, 136	larmöverföringsinterface LS-50 Gen3	
kryptering	118, 163	anslutningsplintar, byglar, DIP	28
lokalbuss	134	indikeringar (lysdioder/summer)	29
mellan UC-50 och kraftaggregat.....	138	montering på UC-50 Gen2.....	24
programmera UC att surra vid avbrott .20, 32, 55		specifikationer	167
specifikationer	163	temperaturområde, luftfuktighet.....	165
systembuss	132, 133	linjekort TEL-50	102, 106
terminalbuss	137	anslutningsplintar, byglar, DIP	107
kontrollmätning		specifikationer	179
CAN-bussens kommunikationskabel.....	134	linjekort TEL-50 Gen2	103
kommunikationskabel på lokalbuss	136	anslutningsplintar, byglar, DIP	105
kopplings- och systemexempel		LockR Cylinder.....	182
dörrkontroll med DB-50	142, 143	LockR-enheter	99
dörrkontroll med IO-5044 och Reader-50.....	144	lokalbuss	
förbinda undercentraler via CAN-buss	141	kommunikation och kabel	129, 134
inkoppling på lokalbuss	140	kontrollmäta kommunikationskabel	136
kabellängd	143	kopplingsexempel	140
komplett dörrmiljö	142	specifikationer	163
porttelefon PA-519.....	147	spänningsfall	135
kort (brickor/taggar)	5 , 182	terminera RS-485-buss.....	13, 20, 32, 48, 136
kortförbikopplare	se larmförbikopplare	läsare	
kortläsare		– se kortläsare	
ansluta till plintkort PL-50c SMART	49	– se även bordsläsare	
avstånd mellan.....	14	magnetkontakt, ansluta till DIO-5084.....	90
kopplingsexempel Reader-50	140, 144	magnetkontakt, ansluta till DIO-5084 Gen2.....	83
kopplingsexempel Reader-60	142	manöverpaneler	10
LockR-enheter	99	MapR 509	122
MIF-509 och PROX/MIF-509.....	95	MapR Touch	117
montering (allmänna råd)	14	MapR 509	122
NoKey	100	anslutningar, byglar och DIP-omkopplare	97
PROX-30 och MIF-30 (utgått).....	126	RF-specifikationer	182
PROX-66 och MIF-66	93	specifikationer	176
RF-specifikationer.....	182	terminera.....	98
systemexempel med Reader-50.....	144	MapR Touch	117
systemexempel med Reader-60.....	143	adressinställning	118
kraftaggregat.....	12, 138	anslutning.....	146
kryptering av kommunikation	118, 163	anslutningsplintar, byglar, DIP	115
larmcentral	se UC-50	inställningar i R-CARD M5.....	119
larmförbikopplare	10	inställningsmenyn	118
– se även manöverpaneler		montera.....	159
bygging på DB-50	54	RF-specifikationer	182
kopplingsexempel	142	specifikationer	181
larmklass.....	6 , se även specifikationer	uppgadera.....	121
larmsystem.....	5	MEGA.....	se integrerat larmsystem
larmförbikopplare	11	MIF-50/53/60 (utgått)	126
återkoppling från larmcentral	52, 56	MIF-508 (NoKey online).....	101
larmöverföringsinterface LS-50		RF-specifikationer	182
anslutningsplintar, byglar, DIP	39		
indikeringar (lysdioder/summer)	40		

MIF-509 och PROX/MIF-509	95	nätverksmodul IP-50 Gen2	
anslutningar, byglar och DIP-omkopplare	97	i systembuss	132
RF-specifikationer	182	indikeringar (lysdioder/summer)	27
som larmförbikopplare	11, 95	montering och anslutning	24, 27
specifikationer	176	specifikationer	165, 167
systemexempel	143	offline-enheter	
terminera	98	initieringsläsare	100
MIF-523/524 (NoKey motor)	101	LockR	99
RF-specifikationer	182	NoKey offline	100
MIF-66	93	RF-specifikationer	182
indikeringar (lysdioder/summer)	94	omvandlarkort TB-485	96, 123, 137, 143
montera	155	passersystem	5
RF-specifikationer	182	plintkort PL-50c SMART	44–50
specifikationer	177	polaritet, matande utgångar	53, 60, 70, 77, 90
MIF-808 (NoKey offline)	100	porttelefon PA-519	110
initieringsläsare	100	adressinställning	113
RF-specifikationer	182	anslutningsplintar, byglar, DIP	111
miljöklass	6 , se även specifikationer, se även specifikationer, se även specifikationer	kopplingsexempel	147
Milletekniks kraftaggregat	12, 138	montera	156
MINI MAP-50/60 (utgått)	126	specifikationer	178
montera		återställa fabriksinställningar	113
allmänt råd	15	porttelefon PA-57/59 (utgått)	126
delningsbox DB-50	51	PROX-32/50/52/53/60/62 (utgått)	126
delningsbox DB-50 Light	59	PROX-509	se MIF-509 och PROX/MIF-509
Electrolux Easy	161	PROX-523/524 (NoKey motor)	101
in/utenhet IO-5022	74	PROX-66	93
in/utenhet IO-50xx	67	indikeringar (lysdioder/summer)	94
kortläsare (allmänna råd)	14	montera	155
kortläsare PROX/MIF-66	155	specifikationer	177
larmöverföringsinterface LS-50	41	radiomottagare RM-1	125
larmöverföringsinterface LS-50 Gen3	24	rak avkodning i DB-50W	65
linjekort TEL-50	107	R-CARD 5000	5
linjekort TEL-50 Gen2	104	R-CARD M5	5
MapR Touch	159	domäner	11
NoKey-enheter	101	hämta anknytning	12, 73
nätverksmodul IP-50	38, 43	indikeringar på kortläsare	94
nätverksmodul IP-50 Gen2	24	inställningar för MapR Touch	119
plintkort PL-50c SMART	44	R-CARD M5 MEGA	se integrerat larmsystem
porttelefon PA-519	156	R-CONNECT	126
tillsatsmoduler på UC-50	38	Reader-30, Reader-20 (utgått)	126
tillsatsmoduler på UC-50 Gen2	24	Reader-50 (enheter med adresstyp A3)	8
vibrationsdetektor CD 400	36, 92	kopplingsexempel	140, 144
NoKey-enheter	100	systemexempel	144
initieringsläsare	100	Reader-509	se MIF-509 och PROX/MIF-509
RF-specifikationer	182	Reader-60 (enheter med adresstyp A4)	9
nollställa minnet på UC-50	36	kopplingsexempel	142
nollställa minnet på UC-50 Gen2	22	systemexempel	143
numrering av byglar	7	regnskydd	15
nätverksmodul IP-50		R-FORCE	126
indikeringar (lysdioder/summer)	42	RF-specifikationer	182
montering och anslutning	38, 42		
specifikationer	168, 169		

RM-1 radiomottagare	125
routing	14 , 132, 141
RS-485	se lokalbuss
rökdetektor, ansluta till DIO-5084	91
rökdetektor, ansluta till DIO-5084 Gen2	84
sammankoppling av flera undercentraler	47
skärmd kabel	129
specifikationer	163
spänningsfalllets inverkan på kommunikationen	135
SSF-certifierad larmutrustning	6
in/utenhet DIO-5084	85, 175
in/utenhet DIO-5084 Gen2	77, 174
krav på vibrationsdetektor	35, 77, 81, 92
manöverpanel MapR Touch	117, 181
regnskydd	15
undercentral UC-50	30, 168
undercentral UC-50 Gen2	16, 166
strömförsörjning	
allmänt	13
DB-50	52
DB-50 Light	60
exempel	140
IO-50	68
IO-5044	144
Milleteknik	12, 138
spänningsfalllets inverkan	135
strömens väg genom kretskortet	127
UC-50	133
vibrationsdetektor CD 400	32
Wiegand-läsare	63
systembuss	132
förbinda undercentraler via CAN-buss	141
kabel och avstånd	133
kontrollmäta kommunikationskabel	134
routing	14 , 132, 141
terminera CAN-buss	13, 20, 33, 47, 133
säkringar/matning	
delningsbox DB-50	52
delningsbox DB-50 Light	60
in/utenhet DIO-5084	86
in/utenhet IO-50xx	68
plintkort PL-50c SMART	44
sändarfrekvens prox (EM) och Mifare	182
taggar (kort, brickor)	5 , 182
TB-485 omvandlarkort	96, 123, 137, 143
TCP/IP	
MapR Touch och Electrolux Easy	118
MapR Touch, Electrolux Easy	146
nätverksmodul IP-50	32, 38, 42
nätverksmodul IP-50 Gen2	20, 24, 27
TEL-50 Gen2 linjekort	103
anslutningsplintar, byglar, DIP	105
TEL-50 linjekort	102, 106
anslutningsplintar, byglar, DIP	107
specifikationer	179
terminalbuss	13, 137
specifikationer	163
terminering	13
CAN-buss	20, 33, 47, 133
lokalbuss	20, 32, 48, 136
MIF-509, PROX/MIF-509, MapR 509	98
transientskydd	13, 110, 147
UC-50 (undercentral/larmcentral)	30
anslutningsplintar, byglar, DIP	31
byta batteri	37
indikeringar (lysdioder/summer)	34
inkoppling av vibrationsdetektor	30, 35
nollställa minnet, aktivera DHCP m.m.	36
sammankoppling av flera undercentraler	47
specifikationer	168
strömförsörjning	133
UC-50 Gen2 (undercentral/larmcentral)	16
anslutningsplintar, byglar, DIP	19
byta batteri	23
indikeringar (lysdioder/summer)	21
inkoppling av vibrationsdetektor	17
kopplingsexempel	141
nollställa minnet, aktivera DHCP m.m.	22
specifikationer	165
strömförsörjning	133
uppgradera	
Electrolux Easy	116
MapR Touch	121
vibrationsdetektor CD 400	
till DIO-5084	85, 92
till UC-50	30, 31, 32, 35
vibrationsdetektor CD 470	
till DIO-5084 Gen2	77, 81
till UC-50 Gen2	17, 19, 166
Wiegand-interface - delningsbox DB-50W	63
återkoppling från larmcentral	52, 56
återställa	
fabriksinställningar på MapR Touch	118
fabriksinställningar på porttelefon PA-519	113
UC-50 Gen2 till programmeringsläge	22
UC-50 till programmeringsläge	36
överfallsalarm, hotkod	20, 32, 55