



# Protector Protector HD

Motorlås. Anslutnings-  
och monteringsanvisningar  
för 909ML, 919ML,  
9192ML, 9197ML

# Innehållsförteckning

Om dokumentet .....	3
Motorlås Protector .....	4
Tekniska data Protector .....	5
Inkopplingschema Protector.....	6
Motorlås Protector HD .....	10
Tekniska data Protector HD .....	11
Inkopplingschema Protector HD .....	12
Inkopplingschema Protector HD med A1D .....	13
Inkoppling av Protector HD mot Exma Miniread.....	16
Driftsättning av Protector HD .....	18
Protector magnetslutbleck .....	19
Monteringsanvisning 909ML .....	20
Monteringsanvisning 919ML .....	22
Monteringsanvisning 9192ML .....	24
Monteringsanvisning 9197ML .....	26
Dokument för egenkontroll enligt maskindirektivet ..	29

# Om dokumentet

## Syfte med dokumentet

Detta dokument ger nödvändiga instruktioner för montering och anslutning av Exma Protector och Protector HD. Dokumentet är avsett för kvalificerad fackpersonal och servicepersonal.

## Målgrupper

Produktansvariga, projektledare, installatörer och servicepersonal.

## Säkerhet vid installation

Innan produkten testas och tas i drift bör användare och andra personer informeras. Vidta nödvändiga åtgärder med tanke på att paniksituationer kan uppstå vid test av produkten. Informera personer som eventuellt övervakar system som påverkas av larm som löser ut vid ett test.

Ändringar i system eller av produkt kan orsaka fel på produkten. Skriftliga avtal/beskrivningar bör utfärdas om ändringar eller kompletteringar ska utföras på produkten. Se även till att gällande regler och föreskrifter följs.

## Försiktighet

Personer som ansvarar för arbete kopplat till installation av produkten ska ha läst och förstått den här manualen, särskilt produktens användningsområde och syfte, innan arbetet påbörjas.

## Varning

Produktens säkerhetsfunktioner är avgörande för att kraven i SSF 3522 och EN 14846, ska vara uppfyllda. Det är inte tillåtet att göra ändringar eller modifieringar av produkten annat än de som beskrivs i denna manual.

## Garanti

Produkten har 1 års garanti om inte annat har avtalats. Om produkten inte monteras i enlighet med manualen upphör garantin att gälla.

## Viktigt

Innan Exma Protector eller Exma Protector HD monteras i ett dörrblad bör funktionen i dörrmiljön kontrolleras. Kontrollera följande för att se till att produkten fungerar optimalt: att dörren går fritt och inte griper i karm eller tröskel.

Kontrollera avståndet mellan dörrblad och karm i enlighet med standarden NS 3156 (+3 mm till -1 mm).

Hakregeln ska kunna röra sig obehindrat och inte träffa kanterna på slutblecket. Om hakregeln hindras kan det leda till att låset inte fungerar som det ska. Det kan leda till att byggnaden inte låses och säkras som den ska.

Kontrollera att fallregeln griper tag i slutblecket.

## Montering i brand- eller rökavskiljande dörrar

Kontrollera inför montering i brand- eller rökavskiljande dörrar att certifikatet för dörren tillåter användning av elektrisk låsning.

## Övriga kontroller

Kontrollera att eventuella packningar i dörrmiljön inte kommer i konflikt med låsets funktion.

Kontrollera vid montering i pardörrar att låset upprätthåller korrekt dörrfunktion.

Vid montering av Exma Protector eller Exma Protector HD i självstängande pardörrar med överfals är det viktigt att dörrkoordinering monteras med dörrarna, för att säkerställa att dörrarna stängs i rätt ordningsföljd i enlighet med SS-EN 1158. Kontrollera att låset inte stör korrekt dörrfunktion. Detta är särskilt viktigt i brand- och rökavskiljande dörrar.

## OBS

Denna manual måste följas vid installationen. Efter slutförd montering och funktionstest ska en kopia av manualen, med instruktioner om underhåll, överlämnas till fastighetsägaren.

# Motorlås Protector

## Användningsområde

Motorlåsen används för invändiga och utvändiga dörrar, där styrning med passerkontroll eller annan fjärrkontroll önskas.

## Funktion

Exma Protector och Protector HD motorlås: Hakregeln drivs av en elmotor. Hakregeln kan även manövreras med nyckel eller vred, oberoende av motorn. Fallregeln manövreras med trycke.

Öppnings- och stängningstiden är mindre än en sekund. Öppningstiden är fem sekunder om dörren inte öppnas. Vid passering låses den två sekunder efter att dörren har stängts. Vid blockering gör låset tre försök att låsa. Det måste då få en ny startimpuls för att försöka igen.

Låset är utrustat med en mekanisk frikoppling vid blockering så att inte motor/växel ska kunna skadas. Vid användning av nödutrustning ska vred med retur fjäder användas.

Exma Protector behöver ingen egen styrenhet, eftersom den kontrolleras direkt med driftspänning, startimpuls och återkoppling.

## Utförande

Hakregellås certifierat i enlighet med SSF 3522 utgåva 2 och EN 14846. Både Protector och Protector HD uppfyller kraven

som komponent i en låsenhet för fast montering SSF 3522 och EN 14846, utgåva 2 i klassning enligt nedan

### Klass 3

Exma Protector HD: 909ML, 919ML, 9192ML (förutsätter bortasäkert läge eller dubbelcylinder)

### Klass 2A

Exma Protector: 909ML, 919ML, 9192ML

### Klass 2B

Exma Protector: 9197ML (förutsätter utrymningsbehör).

Exma Protector HD: 9197ML (förutsätter utrymningsbehör).

Låsurtag i enlighet med SS 81 73 83, NS 3155, SFS 5208. Mått: lås stolpe 225 mm × 22 mm. Låsdjup: 74 mm. Dorndjup: 50 mm.

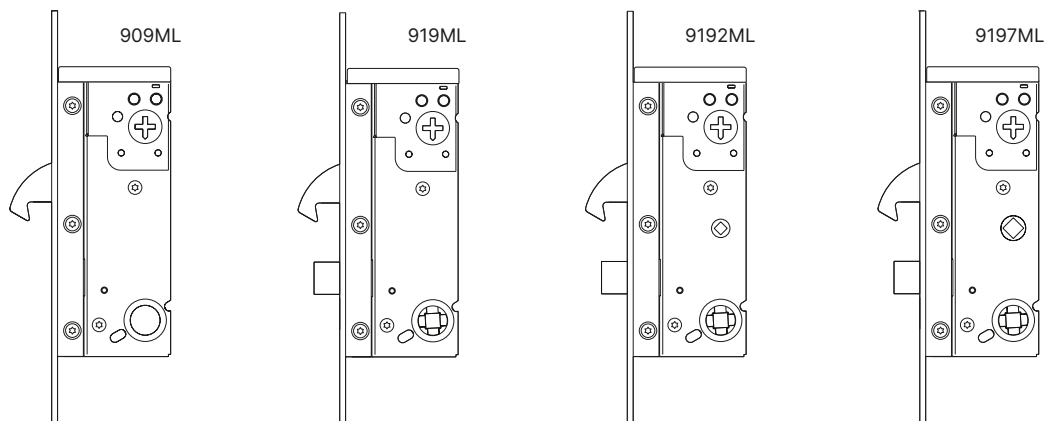
Material: stållegeringar 75 %, zinklegering 18 %, nylon 7 %.

## Produktversioner

Protector-serien består av fyra olika låshus: 909ML med hakregel, 919ML med fall- och hakregel, 9192ML fall- och hakregel med mittvred, 9197ML för utrymning. *Fig. 1*

**Notera** för att låset 9192ML ska uppfylla SSF 3522, utgåva 2, klass 3 måste bortasäkert läge aktiveras.

Fig. 1



# Tekniska data Protector

## Teknisk data

SPECIFIKATIONER FÖR PROTECTOR-SERIEN	
Drivspänning	24-30 V DC +-10% Filtrerad och stabiliserad likspänning.
Strömförbrukning	max 300 mA
Temperaturområde	-20 °C – +60 °C
Startimpulser	Spänningsimpuls 20–30 V DC
Öppningshastighet	under 0,5 s.
Kabellängd till lås	Max 50 m (0,6 m2 och ingen elektrisk störning)

## Information

Exma motorlås Protector:

Vid användning av vred och nödutrustning ska alltid vred med automatisk positionering användas. Detta för att säkerställa att cylindervred/tryckesroddare alltid står i rätt position.

## OBS

Motorlåsen kan monteras i trä-, stål-/aluminium- eller plastdörrar. Använd skruvar som är avsedda för dörrmaterialet. Läs även underhållsrekommendationerna som anges i kapitlet Rekommenderat underhåll.

## Rekommenderat underhåll

Allt underhåll bör utföras minst två gånger per år. Rengör med en ren bomullstrasa. Kontrollera och dra åt vid behov. Applicera ett tunt lager fett – gäller ENDAST fallregel.

Undvik övermålning av låshus och dess delar. Underhåll och reparationer bör endast utföras av kvalificerad servicepersonal.

## Certifieringar

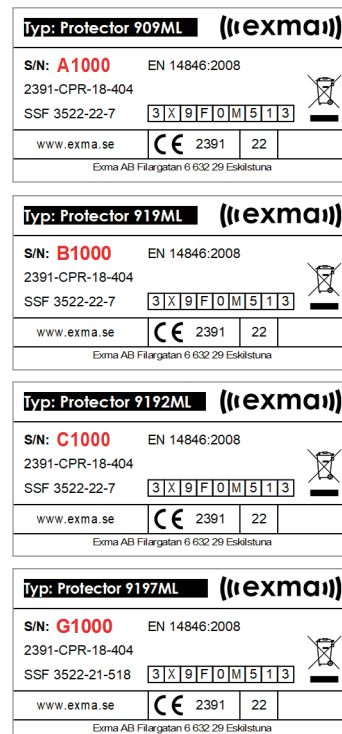
Motorlåsen har certifierats i enlighet med:

- SSF 3522, utgåva 2 (Inbrottsskyddande låsenheter för fast montering)
- SS-EN 14846:2008 (Elektromekaniskt manövrerade lås)

**Notera** övriga delar i den monterad låsenhet, såsom exempelvis låscylinde, måste uppfylla kraven för önskad klassning för att låsningen ska vara godkänd.

Fig. 2 Certifieringsdekal

Fig. 2



# Inkopplingschema Protector

Fig. 3. Inkopplingschema

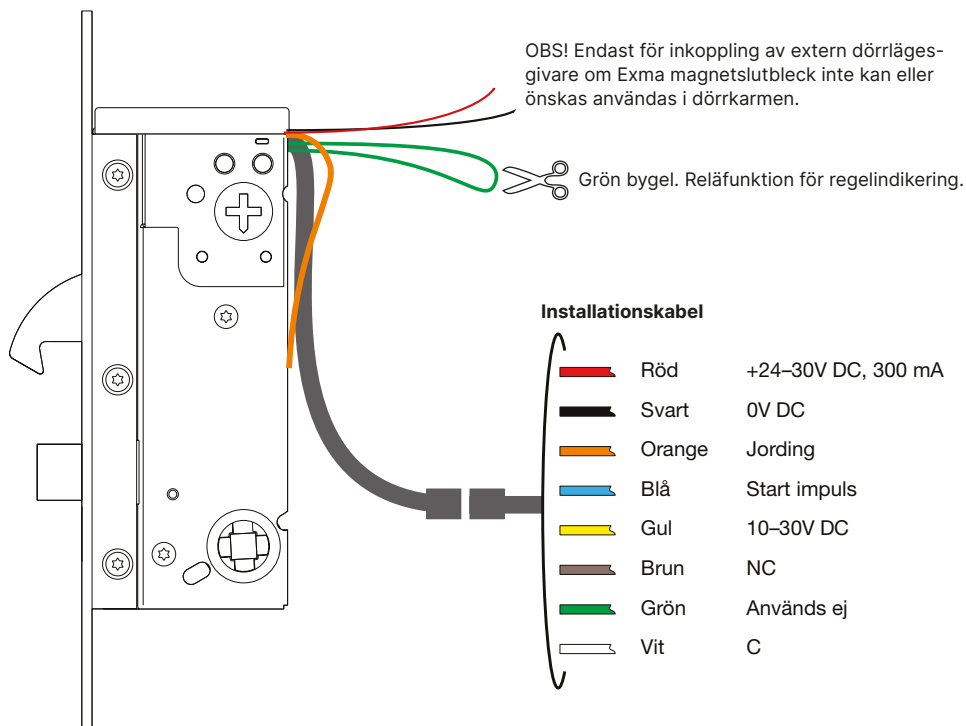


Fig. 4. Öppning med potentialfri slutning.

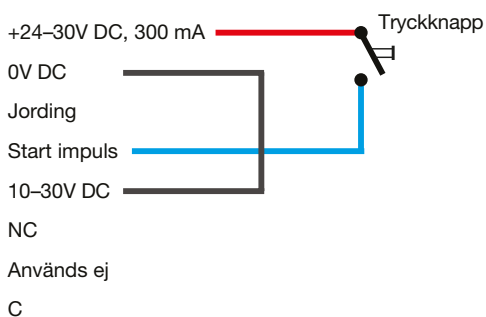


Fig. 5. Reläfunktion

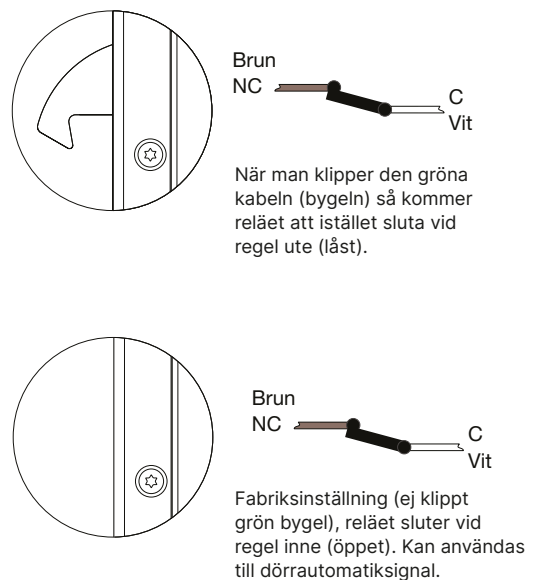


Fig. 6. Öppnasignal med spänning.

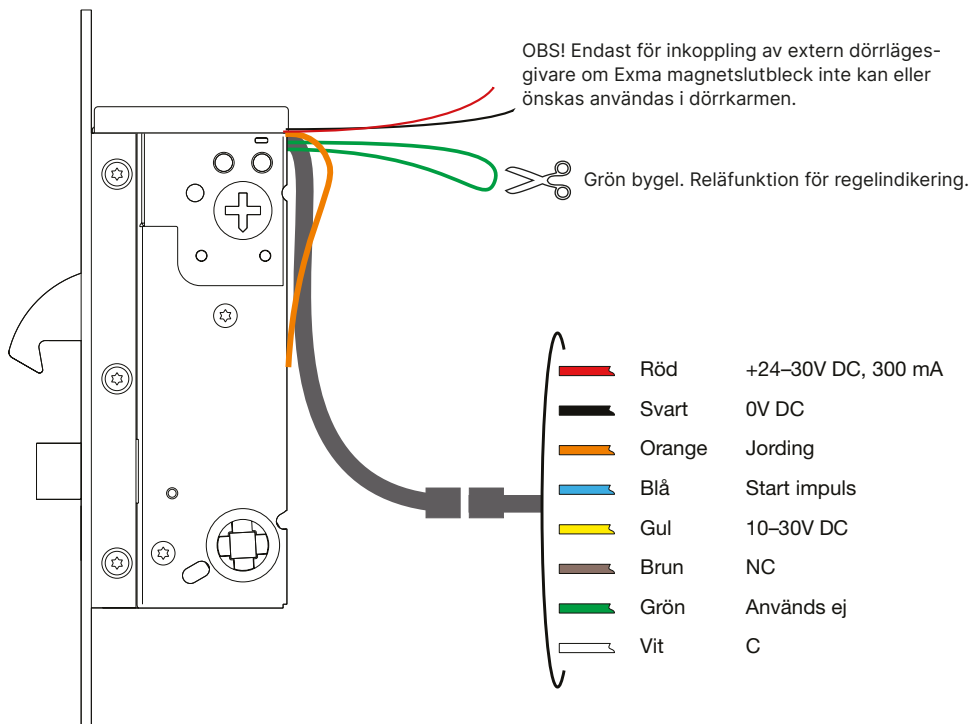
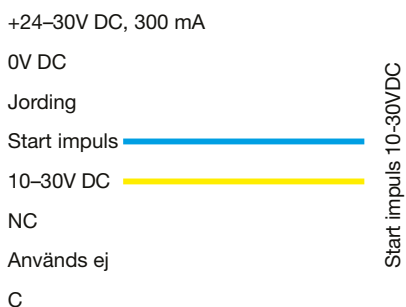


Fig. 7. Öppning med spänning.

**Notera**

Protector motorlås kan även direktstyras via elblecksutgången på Exma MiniRead väggläsare.

Fig. 8. Reläfunktion

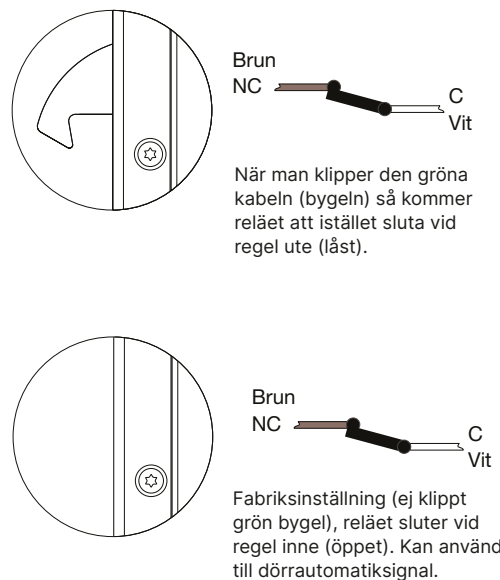
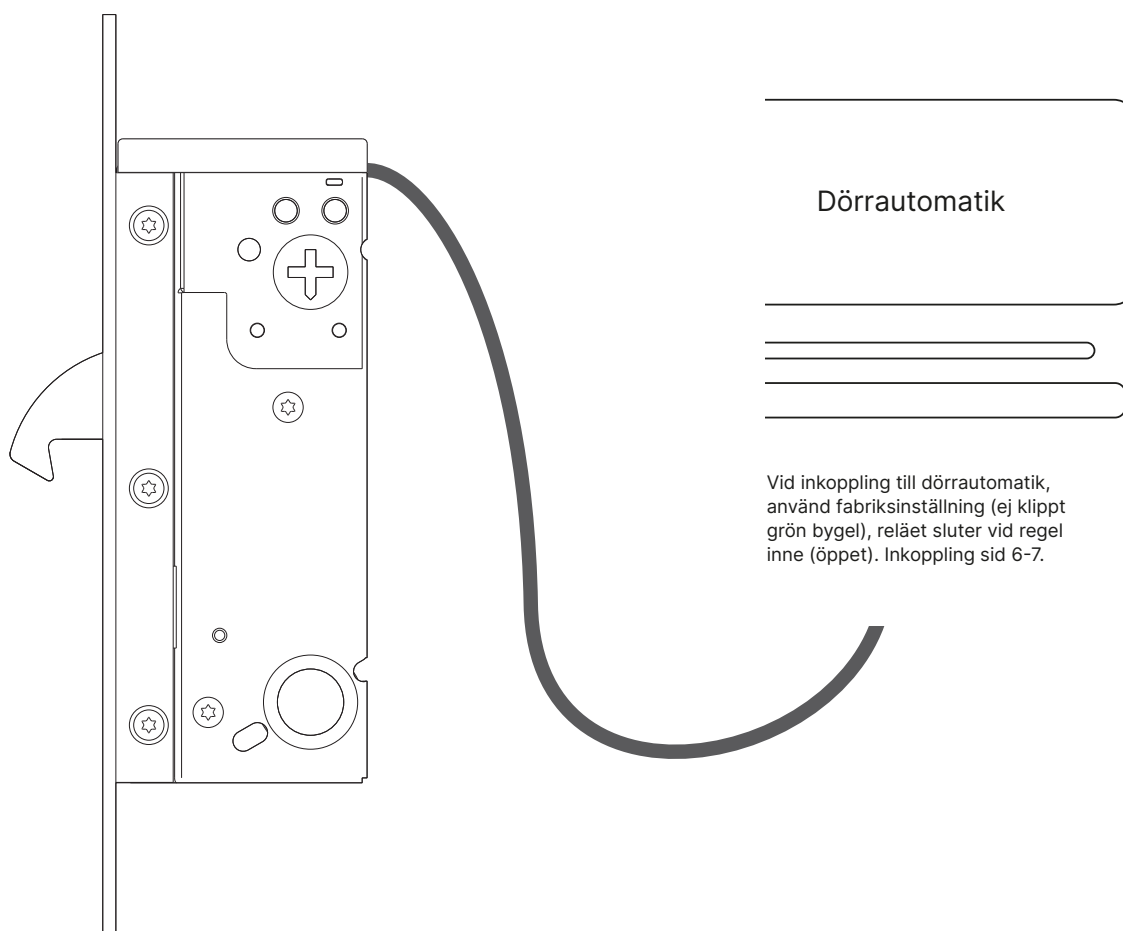


Fig. 9. Protector med dörrautomatik



### Funktion

Exma Protector tillsammans med dörrautomatik. Motorlåset får sin strömförsörjning från automatiken. En fördröjd start ska programmeras för dörrautomatiken, så att den inte startar innan motorlåsets regel har kommit ända in. Återkopplingen från låset kan användas fritt för att indikera status på stängd/låst dörr.

### Förklaring

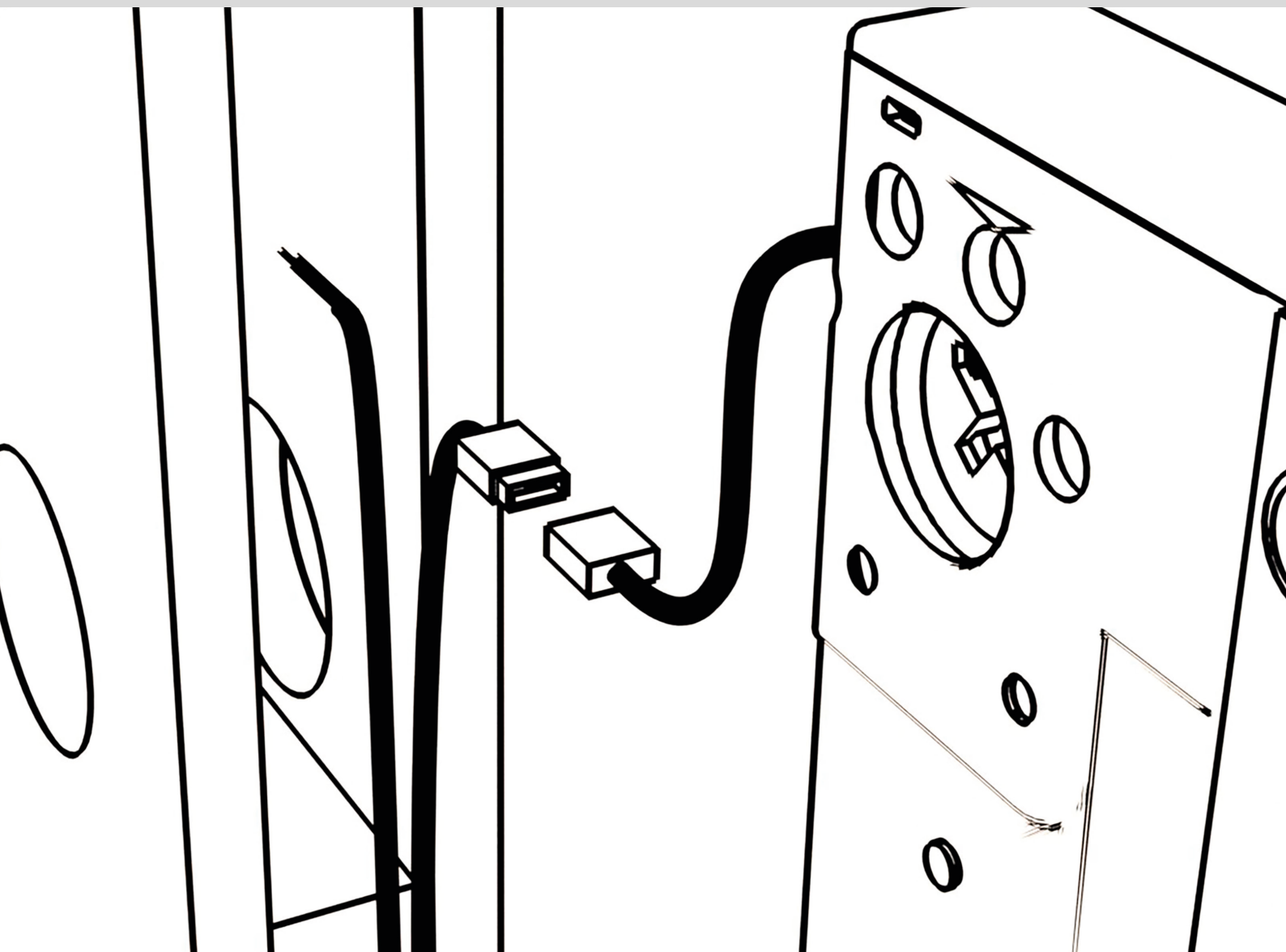
När man ger startimpuls till dörrautomatiken så aktiverar den först motorlåset. Själva automatiken öppnar när tidsfördröjningen har löpt ut. När dörren är stängd registrerar motorlåset magneten i slutblecket så att motorlåset låser automatiskt. Man **MÅSTE** programmera en fördröjd start på minst 0,8 sekunder för automatiken för att säkerställa att regeln har kommit ända in i låshuset innan automatiken startar.

Parametern för detta är fördröjd start:

8 = 0,8 sekunders fördröjning.

9 = 0,9 sekunders fördröjning.





# Motorlås Protector HD

## Användningsområde

Motorlåsen används för invändiga och utvändiga dörrar, där styrning med passerkontroll eller annan fjärrkontroll önskas.

## Funktion

Exma Protector och Protector HD motorlås: Hakregeln drivs av en elmotor. Hakregeln kan även manövreras med nyckel eller vred, oberoende av motorn. Fallregeln manövreras med trycke.

Öppnings- och stängningstiden är mindre än en sekund. Öppningstiden är fem sekunder om dörren inte öppnas. Vid passering låses den två sekunder efter att dörren har stängts. Vid blockering gör låset tre försök att låsa. Det måste då få en ny startimpuls för att försöka igen.

Låset är utrustat med en mekanisk frikoppling vid blockering så att inte motor/växel ska kunna skadas. Vid användning av nödutrustning ska vred med retur fjäder användas.

## Kommunikation

Exma Protector HD har skyddad kommunikation genom LON-Works integritetskontroller och autentisering. Detta med 48-bitars symmetrisk proprietärkryptografi

## Utförande

Hakregellås certifierat i enlighet med SSF 3522

utgåva 2 och EN 14846. Både Protector och Protector HD uppfyller kraven som komponent i en låsenhet för fast montering SSF 3522 och EN 14846, utgåva 2 i klassning enligt nedan

### Klass 3

Exma Protector HD: 909ML, 919ML, 9192ML (förutsätter bortasäkert läge eller dubbelcylinder)

### Klass 2A

Exma Protector: 909ML, 919ML, 9192ML

### Klass 2B

Exma Protector: 9197ML (förutsätter utrymningsbehör).

Exma Protector HD: 9197ML (förutsätter utrymningsbehör).

Låsurtag i enlighet med SS 81 73 83, NS 3155, SFS 5208. Mått: låsstolpe 225 mm × 22 mm.

Låsdjup: 74 mm. Dorndjup: 50 mm.

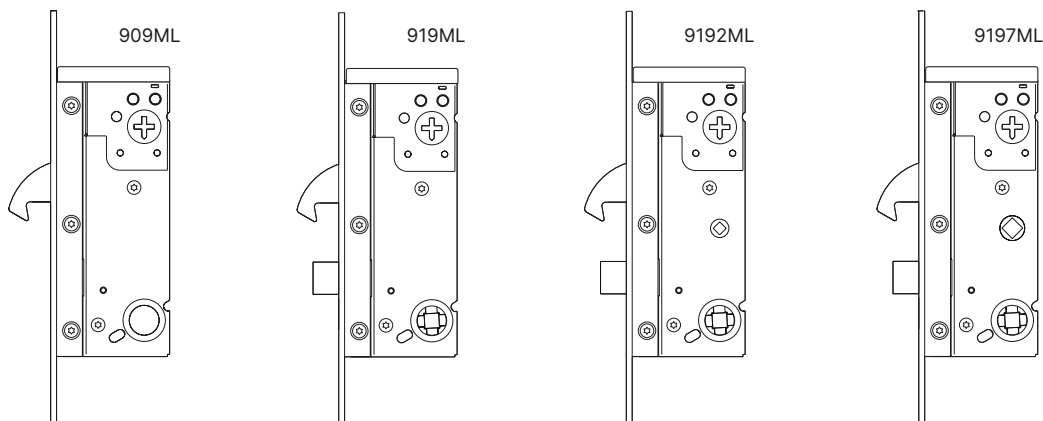
Material: stållegeringar 75 %, zinklegering 18 %, nylon 7 %.

## Produktversioner

Protector-serien består av fyra olika låshus: 909ML med hakregel, 919ML med fall- och hakregel, 9192ML fall- och hakregel med mittvred, 9197ML för utrymning. *Fig. 1*

**Notera** för att låset 9192ML ska uppfylla SSF 3522, utgåva 2, klass 3 måste bortasäkert läge aktiveras.

Fig. 10



# Tekniska data Protector HD

## Teknisk data

SPECIFIKATIONER FÖR PROTECTOR-SERIEN	
Drivspänning	24-30 V DC +-10% Filtrerad och stabiliserad likspänning.
Strömförbrukning	Vila 135 mA under drift 350 mA, motorstart 550 mA i 50 mS
Temperaturområde	-20 °C – +60 °C
Öppningshastighet	vid $\geq 18$ V–30 V DC ca 0,5 s.
Reläutgång	125 V AC 0,3 A resistiv belastning, 30 V DC 1,0 A resistiv belastning
Öppningssignal A1D	2 st. polaritetsfria ingångar 10–30 V DC, 1 st. potentialfri ingång

## Information

Exma motorlås Protector HD:

Vid användning av vred och nödutrustning ska alltid vred med automatisk positionering användas. Detta för att säkerställa att cylindervred/tryckesroddare alltid står i rätt position.

## OBS

Motorlåsen kan monteras i trä-, stål-/aluminium- eller plastdörrar. Använd skruvar som är avsedda för dörrmaterialet. Läs även underhållsrekommendationerna som anges i kapitlet Rekommenderat underhåll.

## Rekommenderat underhåll

Allt underhåll bör utföras minst två gånger per år. Rengör med en ren bomullstrasa. Kontrollera och dra åt vid behov. Applicera ett tunt lager fett – gäller ENDAST fallregel. Kontrollera och dra åt skruvar.

Undvik övermålning av låshus och dess delar. Underhåll och reparationer bör endast utföras av kvalificerad servicepersonal.

## Certifieringar

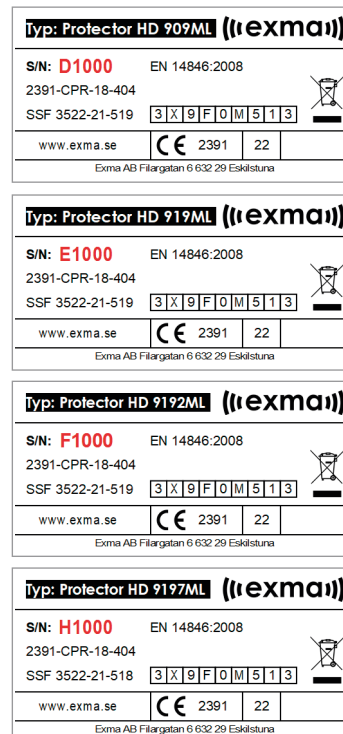
Motorlåsen har certifierats i enlighet med:

- SSF 3522, utgåva 2 (Inbrottskyddande låsenheter för fast montering)
- SS-EN 14846:2008 (Elektromekaniskt manövrerade lås)

**Notera** övriga delar i den monterad låsenhet, såsom exempelvis låscynder, måste uppfylla kraven för önskad klassning för att låsningen ska vara godkänd.

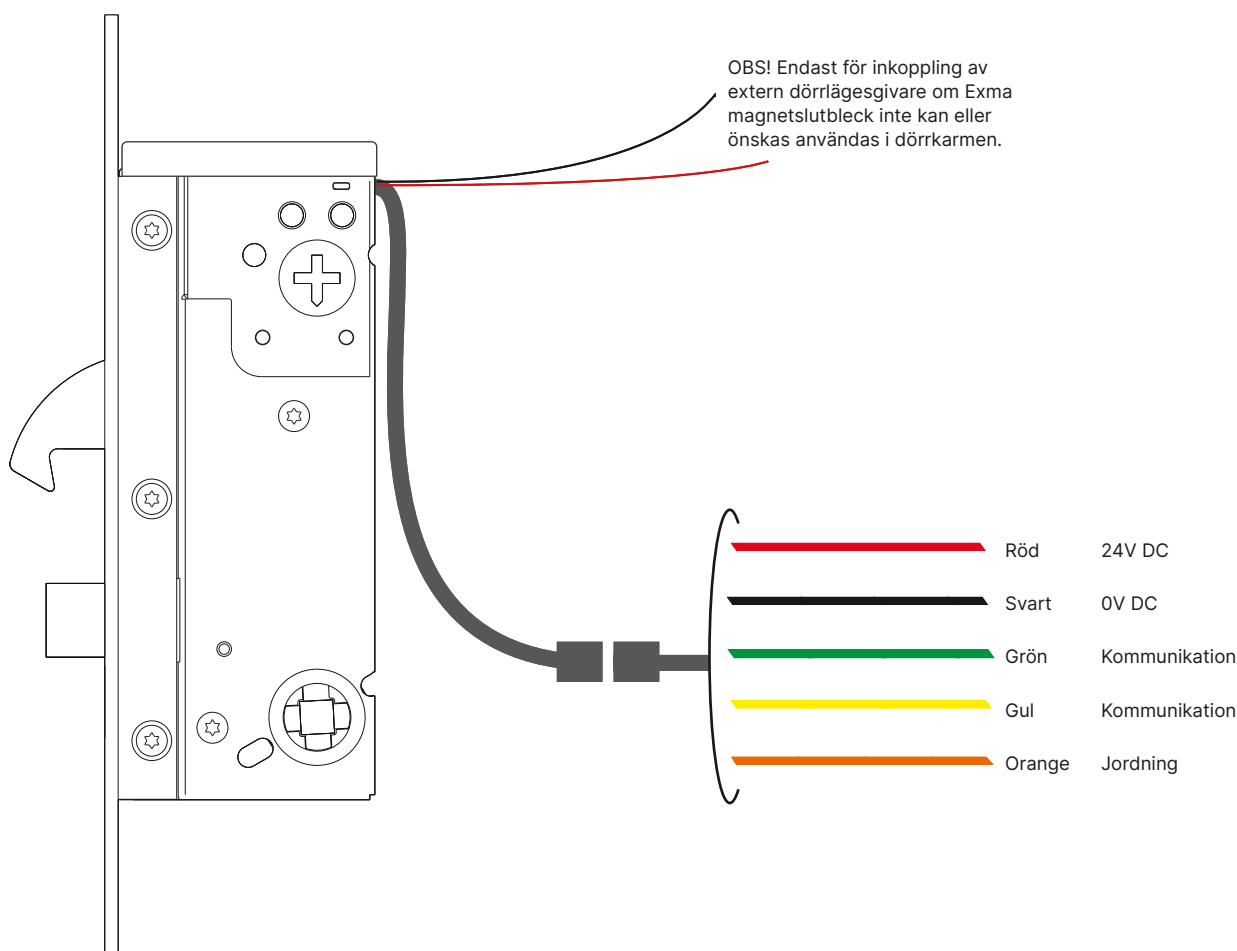
Fig. 11 Certifieringsdekalering

Fig. 11



# Inkopplingschema Protector HD

Fig. 12. Inkopplingschema för Protector HD



## Kopplingschema

### Driftspänning:

Röd	+24 V DC +-10%
Svart	0 V DC

### Jordning:

Orange	Jordning
Orange	Jordning

### Kommunikation mellan låshus och styrenhet

#### A1D

Grön	Kommunikation
Gul	Kommunikation

## OBS

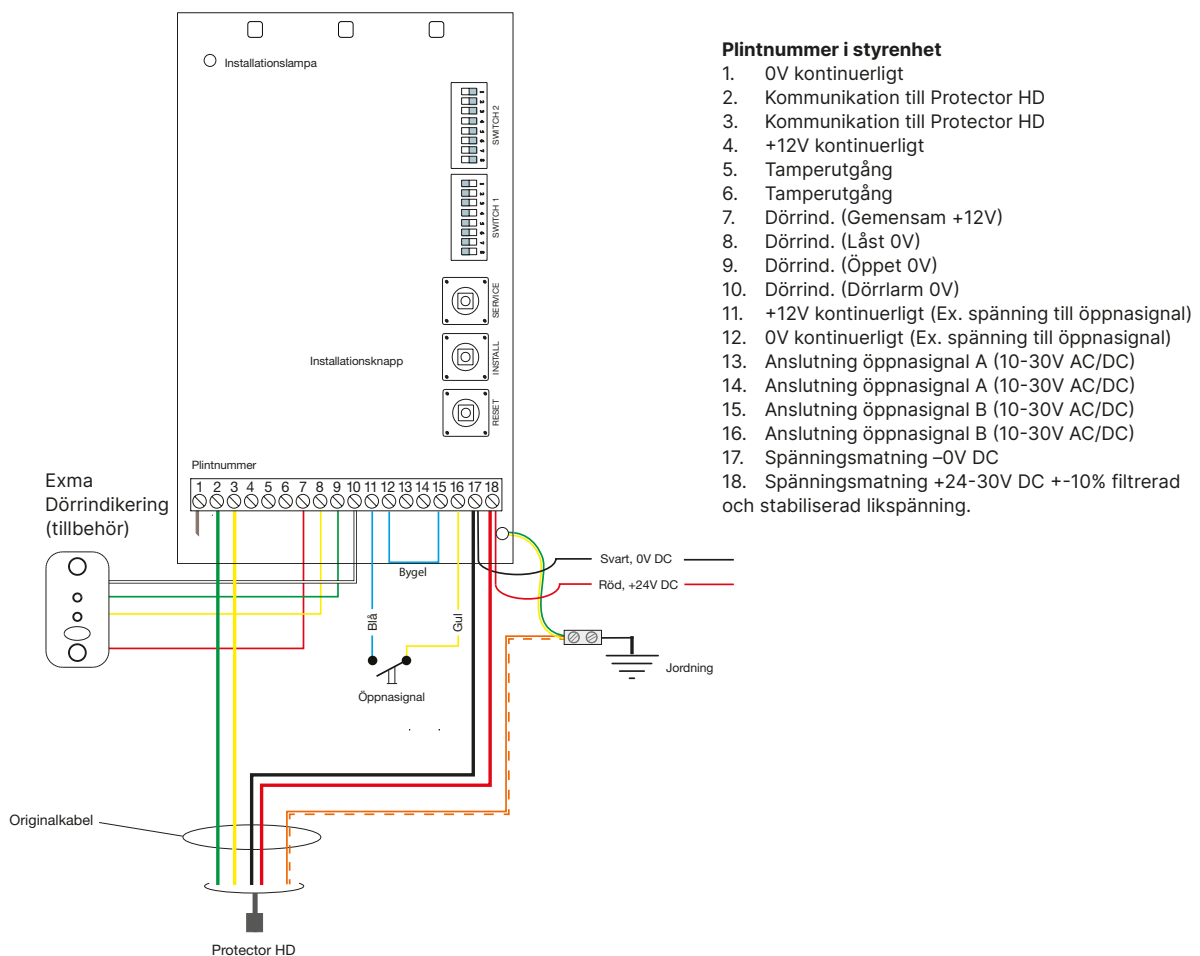
Kabeln till Protector HD är en kontakterad specialkabel med rätt specifikationer. Användning av annan kabel som inte ursprungligen tillhör Exma Protector HD rekommenderas inte, eftersom kommunikationen genom kabeln är krypterad.

### Exma MiniRead

Det går även bra att koppla in direkt mot Exma MiniRead.

# Inkopplingschema Protector HD med styrenhet A1D

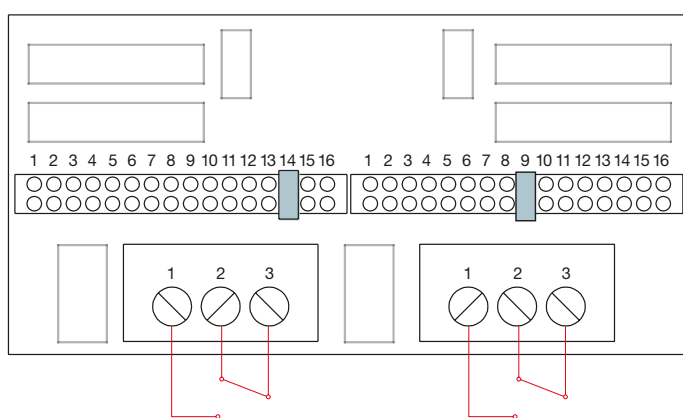
Fig. 13. Inkopplingschema för Protector HD med styrenhet A1D



## Tamper

I installationer där styrenheten behöver skyddas mot angrepp kan "tamperlarm" erhållas på plint 5 och 6. Två tamperkontakter finns inbyggda i produkten. En av kontakterna hålls intryckt mot vägg och skyddar produkten mot nedmontering, den andra ligger an mot lock som därmed inte kan avlägsnas utan att tamperlarmet aktiveras. Båda kontakterna ska hållas intryckta vid normaldrift. Installationsknapp och installationslampa Användes vid installation av slutblecket enligt anvisning sid 18.

Fig. 14. Inkopplingsschema för Protector HD med styrenhet A1D



Relä 1 byglat på 14 = Låst

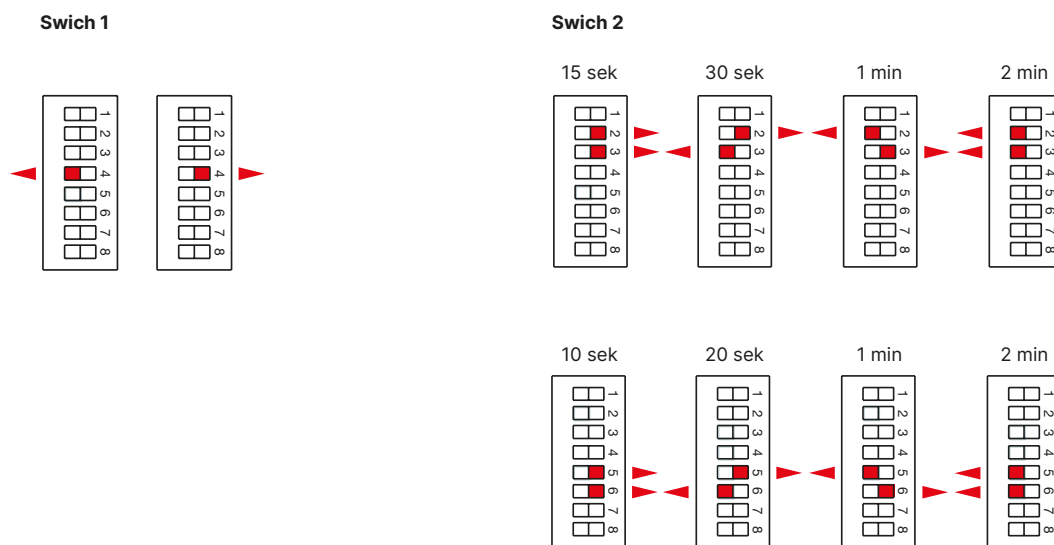
Relä 2 byglat på 9 = öppnastyrning till dörrautomatik.

#### Plintnummer i reläkortet

1. Ingen funktion.
2. Ingen funktion.
3. Systemövervakning. Relä växlar efter 15 sekunder om styrenheten tappar kontakt med Protector HD motorlås. Valbart aktiv/inaktiv via brytare 4 i Switch 1.
4. "Dörr öppen för länge". Reläet växlar då dörren varit öppen för länge. Det vill säga efter den tid som ställts in på brytare 5 och 6 i Switch 2.
5. Ingen funktion.
6. Ingen funktion.
7. Ingen funktion.
8. Ingen funktion.
9. Öppnastyrning till dörrautomatik. Relä växlar 5 sekunder när låset når öppet.
10. Dörrstatus reläet växlar då dörr är stängd.
11. Regelstatus. Reläet växlar då låsets regel är på plats.
12. Öppet. Reläet växlar då låset är öppet. (hakregel infälld).
13. "Olåst för länge" Reläet växlar då dörren varit olåst för länge. Det vill säga efter den tid som ställts in på brytare 2 och 3 på Switch 1.
14. Låst. Reläet växlar då Protector HD är i låst läge (hakregel utfälld) och dörren är stängd.
15. Öppet. Reläet växlar då låset är öppet. (hakregel infälld).
16. Ingen funktion.

Styrenheten har två programmerbara växlande reläer som vart och ett kan programmeras med byglar enligt specifikation. Det finns plats för två reläkort i en styrenhet. Som standard levereras styrenheten med ett reläkort.

Fig. 15. Inkopplingsschema för Protector HD med styrenhet A1D



### Inställningar av tider och funktioner

Med hjälp av brytare, så kallad dipswitch, går det att ändra funktioner och inställningar. Förändringar kan även utföras vid driftsatt anläggning. I styrenheten finns två dipswitch-block för detta ändamål, benämnda Switch 1 och Switch 2.

#### Switch 1

4 Systemövervakning. Används för övervakning av kommunikationen mellan Protector HD motorlås och styrenhet A1D. Kan erhållas som reläslutning i reläkortet (position 3). Relä växlar efter 15 sekunder om styrenheten tappar kontakt med motorlåset.

#### Switch 2

2–3 Tidsinställning "olåst för länge"

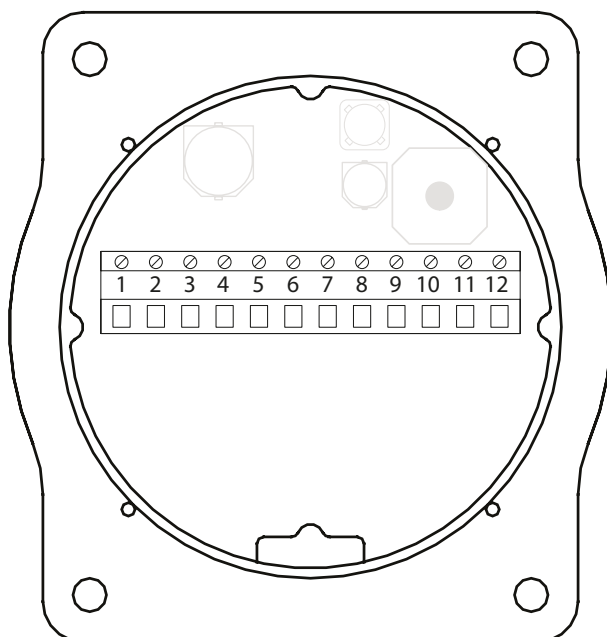
Kan efter inställd tid aktivera reläslutning när dörren varit olåst för länge (position 13 i reläkort.)

5–6 Tidsinställning "dörr öppen för länge"

Aktiverar efter inställd tid ett akustiskt larm i dörrindikering (tillbehör) och/eller reläslutning när dörren varit öppen för länge. Signalen är aktiv i en eller två minuter varefter ett "huvudlarm" kan erhållas som reläslutning (position 4 i reläkort).

# Inkoppling av Protector HD mot Exma Miniread

Fig. 16. Inkopplingsschema Exma MiniRead NFC



## Plintnummer Exma MiniRead

- |   |  |
|---|--|
| <ol style="list-style-type: none"> <li>1. Spänningsingång +24VDC (stabiliserad och filtrerad)</li> <li>2. Spänningsingång 0VDC</li> <li>3. Spänningsutgång +24VDC elslutbleck (max 500mA)</li> <li>4. Spänningsutgång dörrautomatik alt. larmstyrning (max 500mA)</li> <li>5. Förlarmsutgång (max 500mA)</li> <li>6. Ingång öppnknapp (optoisolerad)</li> <li>7. Ingång öppnknapp (optoisolerad)</li> </ol> | <ol style="list-style-type: none"> <li>8. LON kommunikation</li> <li>9. LON kommunikation</li> <li>10. Får ej anslutas</li> <li>11. Får ej anslutas</li> <li>12. Skyddsjord</li> </ol> |
|---|--|

## Installation

För att installera läsaren med Protector HD, se installationsmanualen för MiniRead.



Fig. 17. Inkopplingsschema mellan Exma Miniread och Protector HD



**Plintnummer i Exma MiniRead**

1. Röd +18-24V DC (stabiliserad och filtrerad)
2. Svart -18-24V DC (stabiliserad och filtrerad)
- 3.
- 4.
- 5.
- 6.
- 7.
8. Grön. Kommunikation med Protector HD.
9. Gul. Kommunikation med Protector HD.
- 10.
- 11.
12. Orange, ev skyddsjord.

**Plintnummer i A1D mot Protector HD**

1. Svart -18-24V DC (stabiliserad och filtrerad)
  2. Grön. Kommunikation.
  3. Gul. Kommunikation.
  4. Röd +18-24V DC (stabiliserad och filtrerad)
  - 5.
  - 6.
- Orange ev skyddsjord

# Driftsättning av Protector HD

## Anslutning

Använd alltid originalkabel mellan Exma Protector HD och styrenhet A1D. Detta är viktigt eftersom kommunikationen mellan enheterna är krypterad.

## Driftsättning och initiering

A1D och Protector HD motorlås måste alltid paras ihop. A1D är utrustad med ett självinstallerande program. Detta leder till att varje installation får en unik, krypterad överföring mellan A1D och motorlås.

Tryck på "Install"-knappen i A1D. En röd lysdiod (vänster LED) lyser konstant i A1D.

Håll en magnet framför Exma-loggan på låsstolpen på motorlåset. Den röda lysdioden som har lyst konstant börjar blinka efter ett par sekunder.

## Problem vid driftsättning

### "Install"-lampan i A1D börjar inte blinka

Om "Install"-lampan inte blinkar vid driftsättningen inom 20 sekunder måste man vända magneten (polaritet) och hålla den framför Exma-loggan igen. Magnetens polaritet måste vara korrekt!

Kontrollera kommunikationskablarna till både motorlåset och A1D. Kontrollera strömförsörjningen för A1D och motorlås. Har motorlåset korrekt spänning och är polariteten korrekt?

Motorlåsets reläindikering ändras när man drar i dörren: Avståndet mellan dörr och karm är för stort.

### Motorlåset låser inte

Kontrollera att magnetkontakten är korrekt monterad, samt att avståndet mellan kontakt och magnet inte är mer än 10 mm.

Kontrollera så att inte öppnasignalen är aktiv.

### Motorlåset öppnar inte

Kontrollera att öppningssignal har anslutits på korrekt sätt. Försök eventuellt att konfigurera om låset.

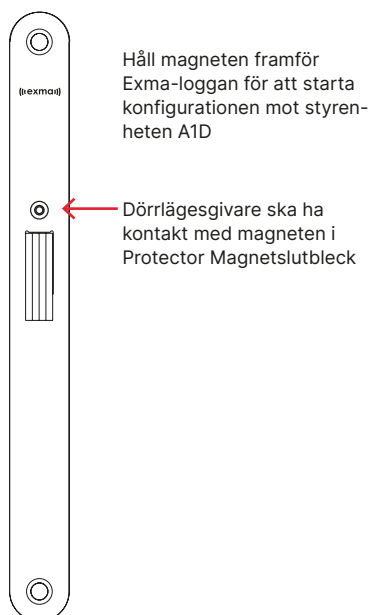
### Motorlåset försöker låsa men vänder och öppnar igen

Försöket upprepas tre gånger. Kontrollera att motorlåsets hakregel kan röra sig fritt i karmens slutbleck.

### Exma MiniRead

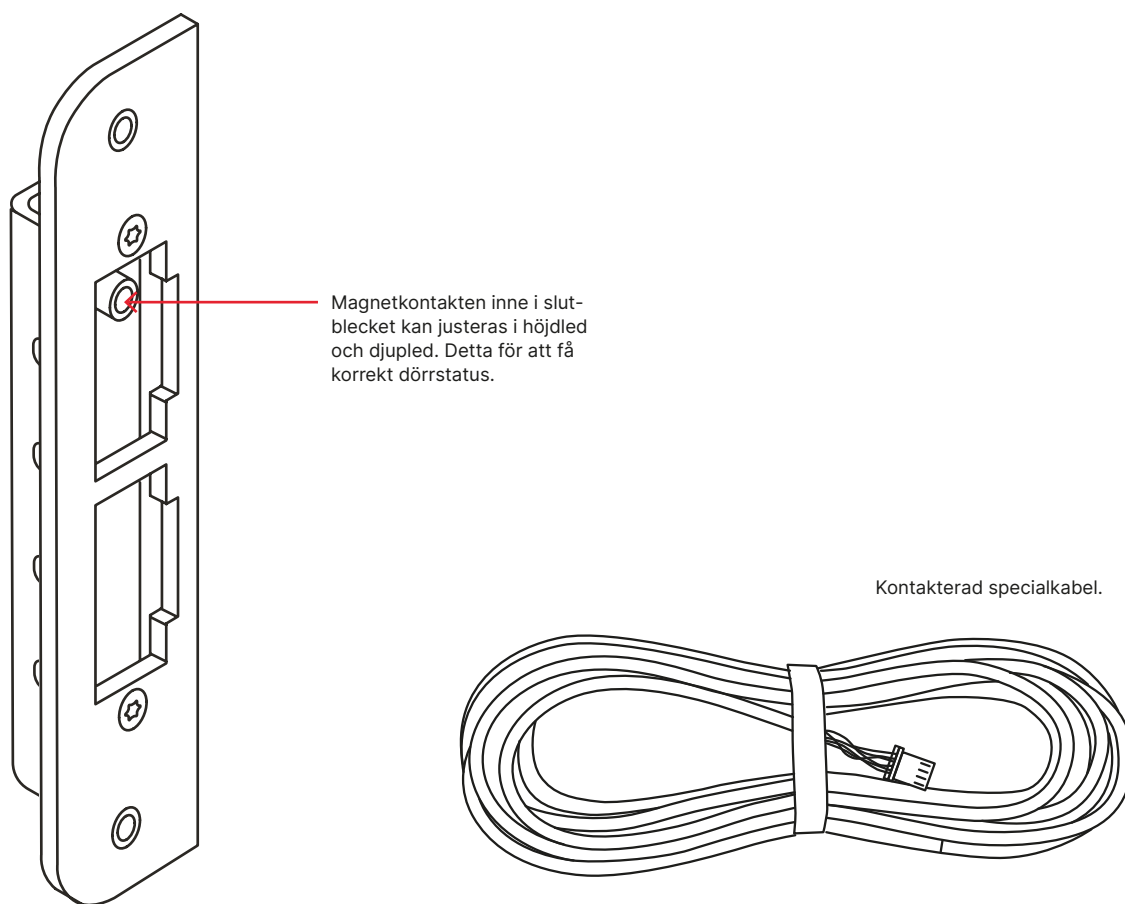
Det går även bra att koppla in direkt mot Exma MiniRead. Då fungerar Miniread som styrenhet till Protector HD.

Fig. 18



# Protector Magnetslutbleck

Fig. 19. Magnetslutbleck till Protector och Protector HD



## Magnetslutbleck till Protector och Protector HD

Vårt magnetslutbleck underlättar installationen av Protector och Protector HD.

För mer info se Exma produktkatalog.

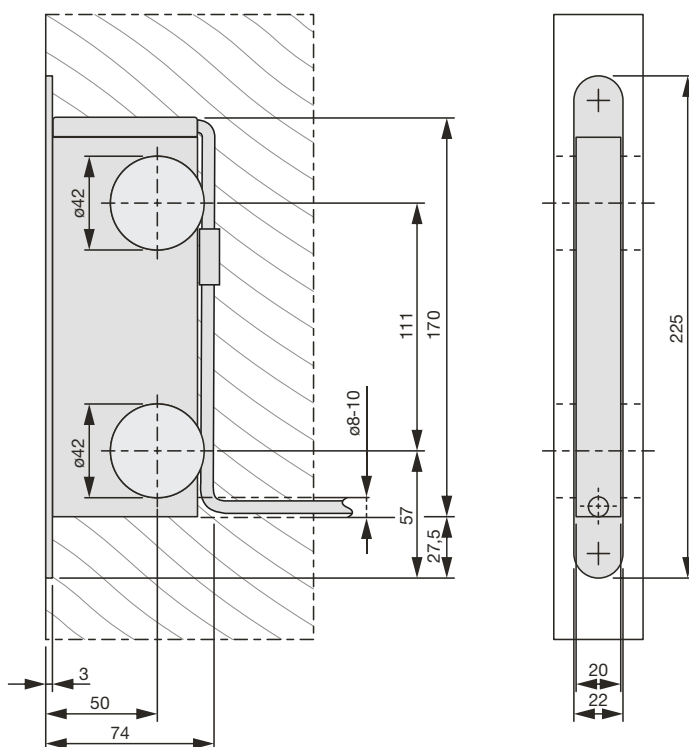
Standardkabel 6 meter.

# Monteringsanvisning låshus 909ML

Fig. 20-24. Monteringsanvisning Exma Protector-serien låshus 909ML

Urtagsritning Protector 909ML och Protector HD 909ML

Fig. 20



MÅTT LÅSHUS PROTECTOR 909ML  
& PROTECTOR HD 909ML

Djup (inkl stolpe)	65 mm
Dorndjup	50 mm
Höjd	158 mm
Bredd	20 mm
Djup stolpe	3 mm
Höjd stolpe	225 mm
Bredd stolpe	22 mm

Fig. 21

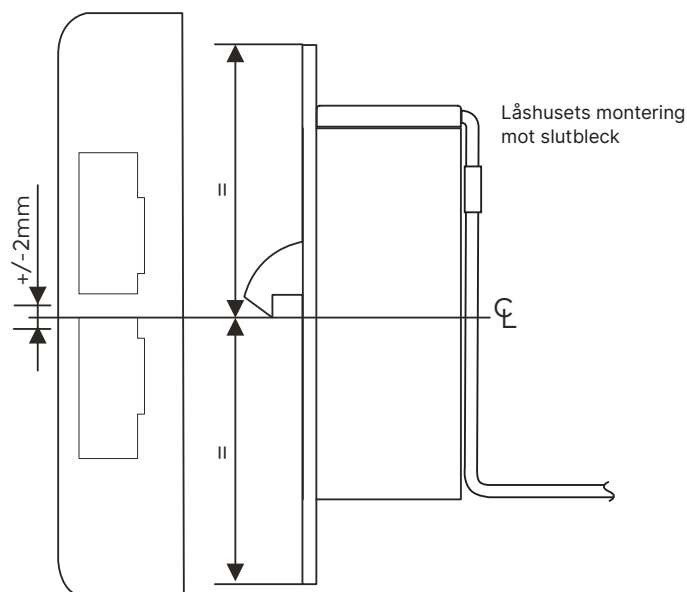


Fig. 22

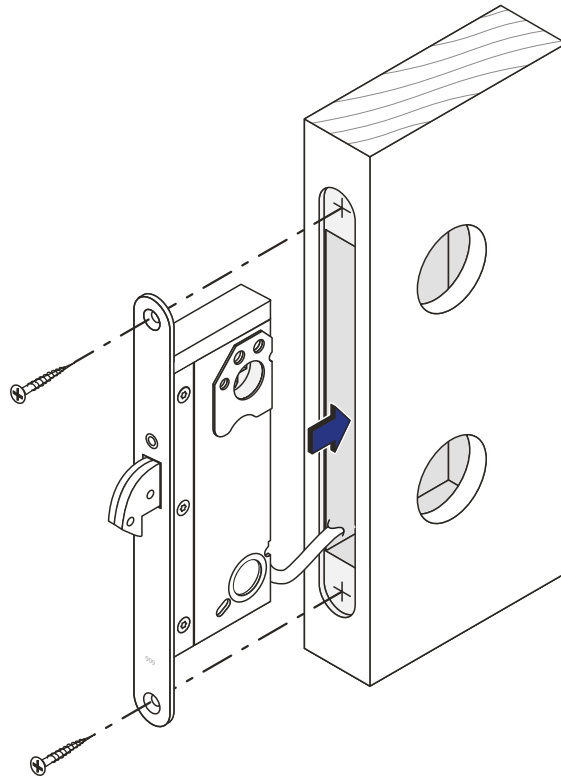


Fig. 23

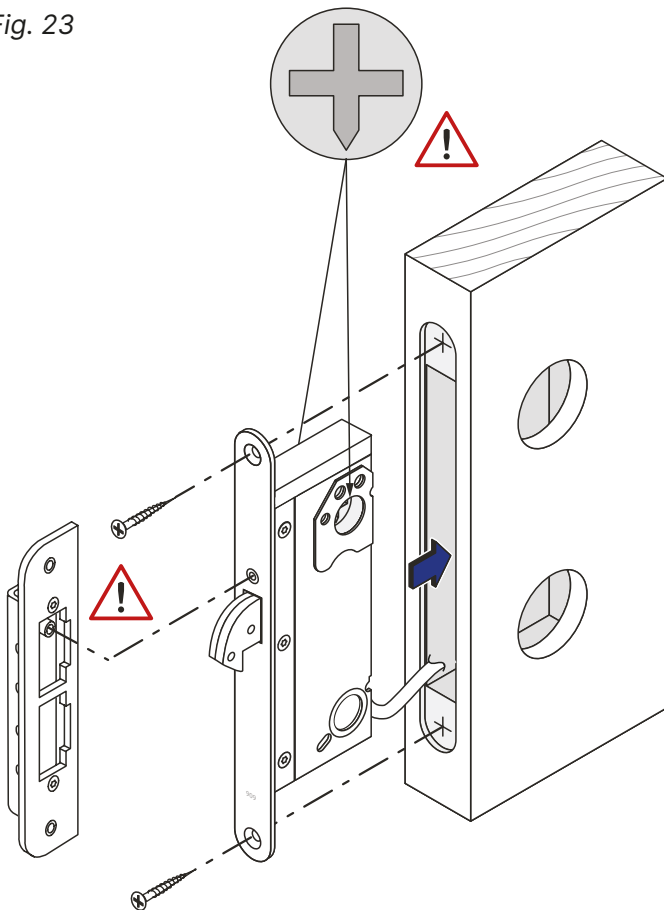
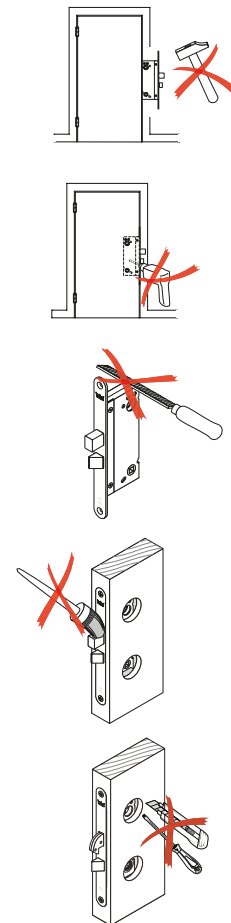


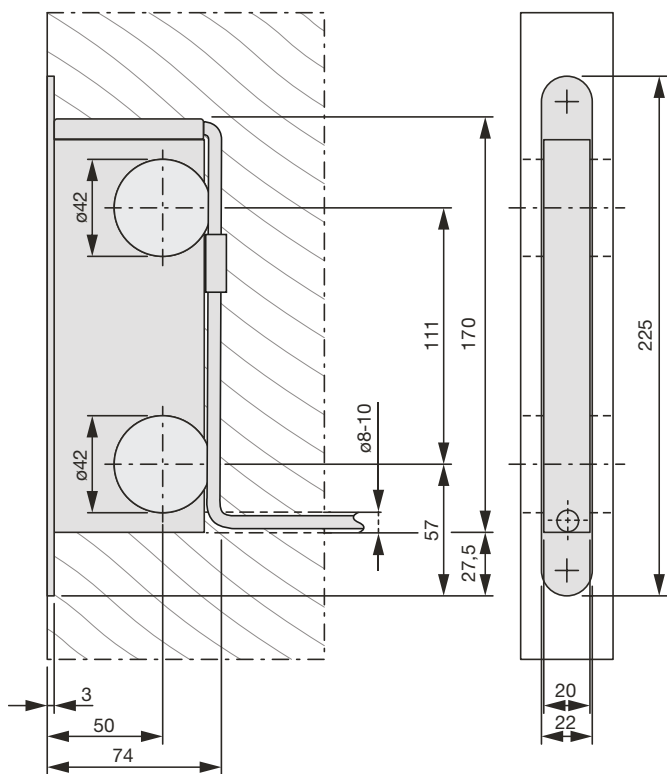
Fig. 24



# Monteringsanvisning låshus 919ML

Fig. 25-29. Monteringsanvisning Exma Protector-serien låshus 919ML

Fig. 25 Urtagsritning Protector 919ML och Protector HD 919ML



MÅTT LÅSHUS PROTECTOR 919ML  
& PROTECTOR HD 919ML

Djup (inkl stolpe)	65 mm
Dorndjup	50 mm
Höjd	158 mm
Bredd	20 mm
Djup stolpe	3 mm
Höjd stolpe	225 mm
Bredd stolpe	22 mm

Fig. 26

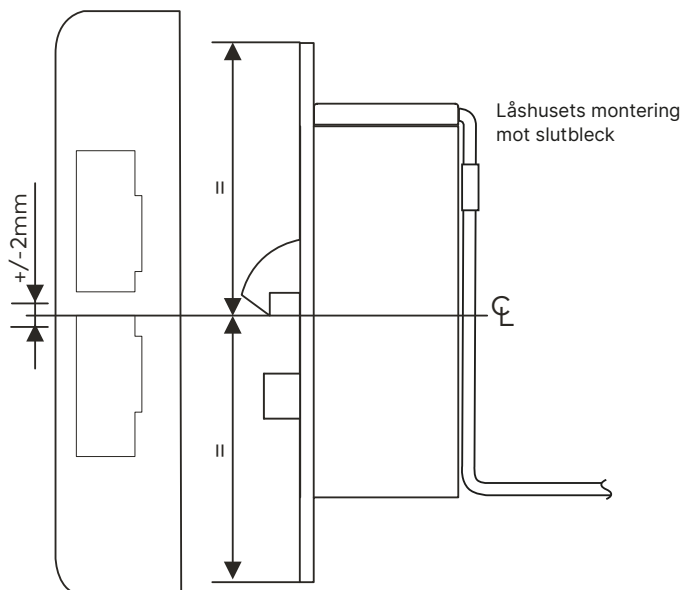


Fig. 27

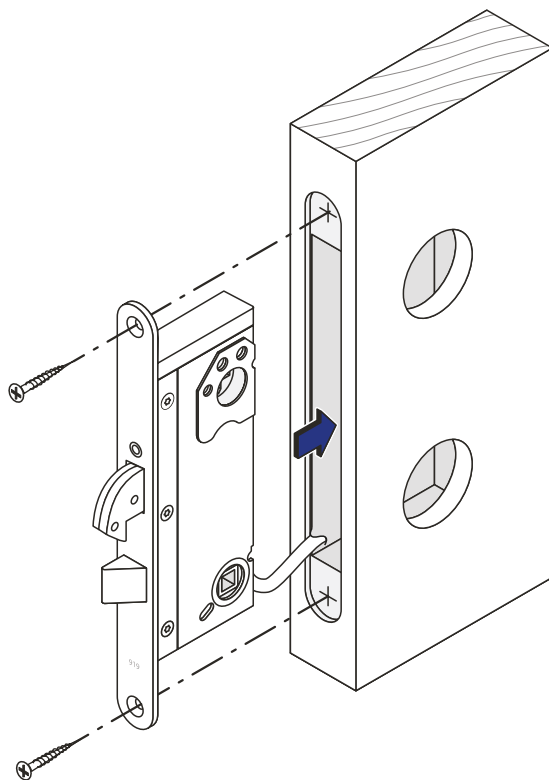


Fig. 28

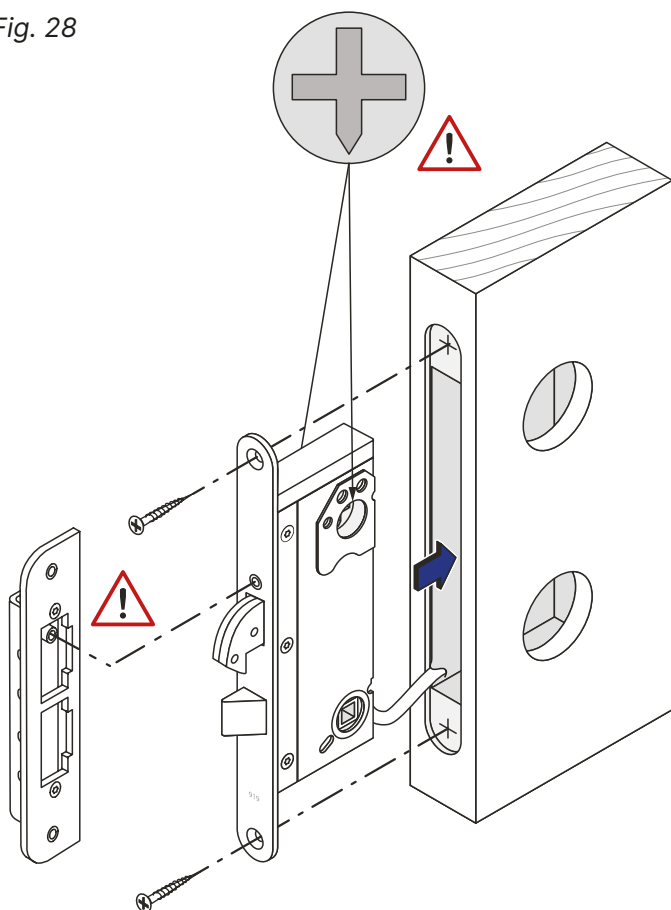
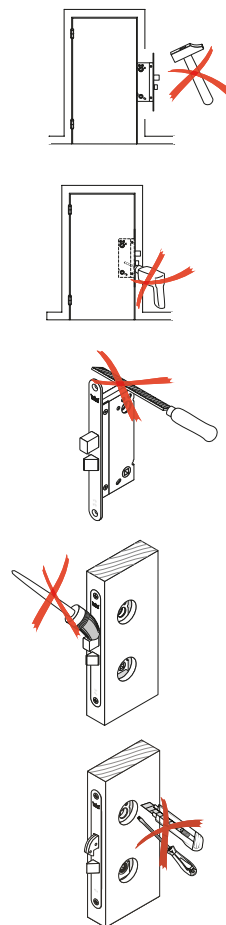


Fig. 29



# Monteringsanvisning låshus 9192ML

Fig. 30-34. Monteringsanvisning Exma Protector-serien låshus 9192ML

Fig. 30 Urtagsritning Protector 9192ML och Protector HD 9192ML

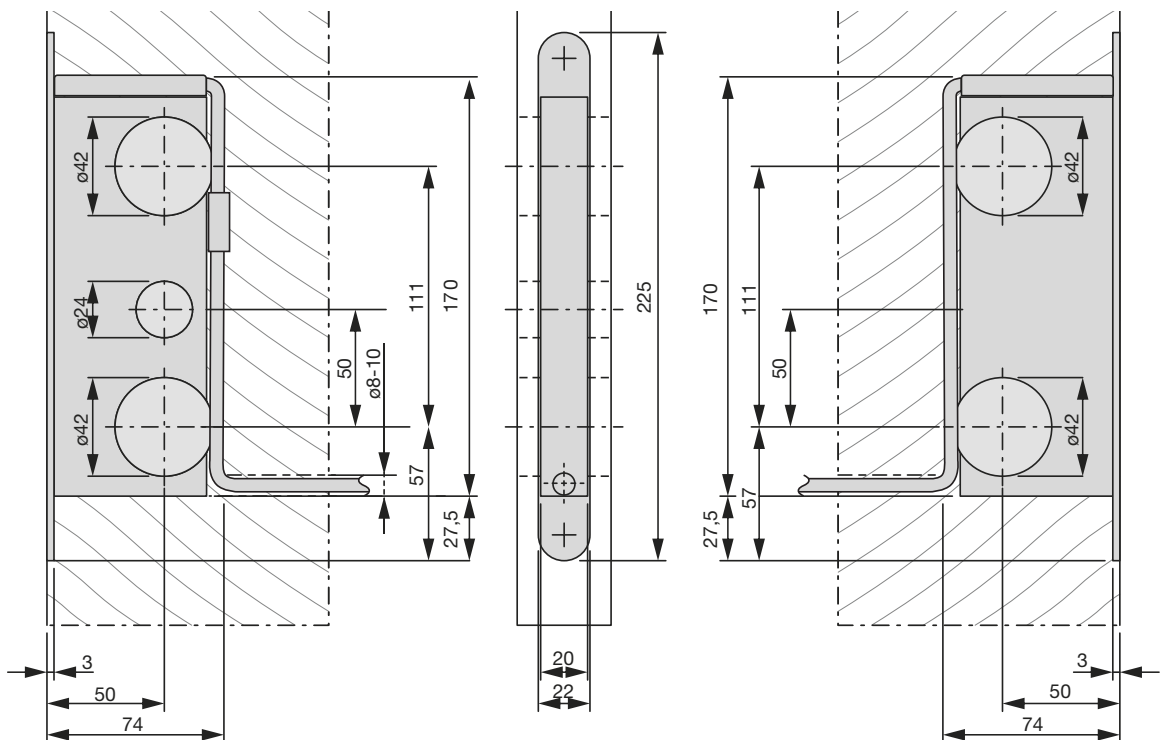
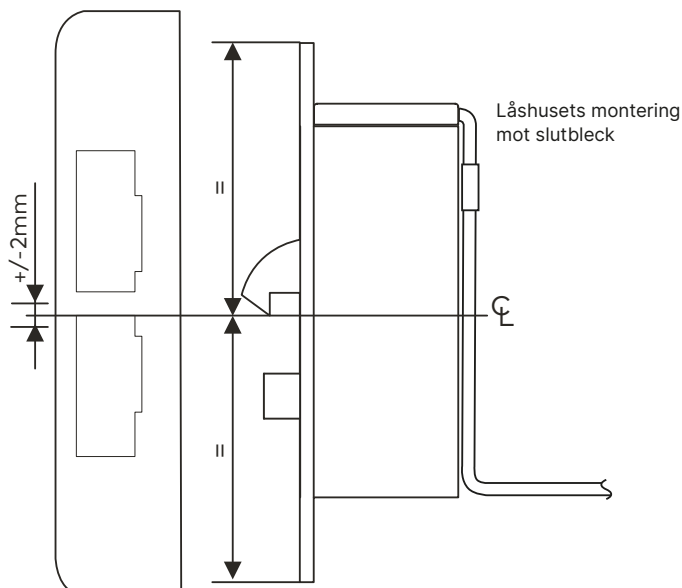


Fig. 31



MÅTT LÅSHUS PROTECTOR 9192  
& PROTECTOR HD 9192

Djup (inkl stolpe)	65 mm
Dorndjup	50 mm
Höjd	158 mm
Bredd	20 mm
Djup stolpe	3 mm
Höjd stolpe	225 mm
Bredd stolpe	22 mm



Fig. 32

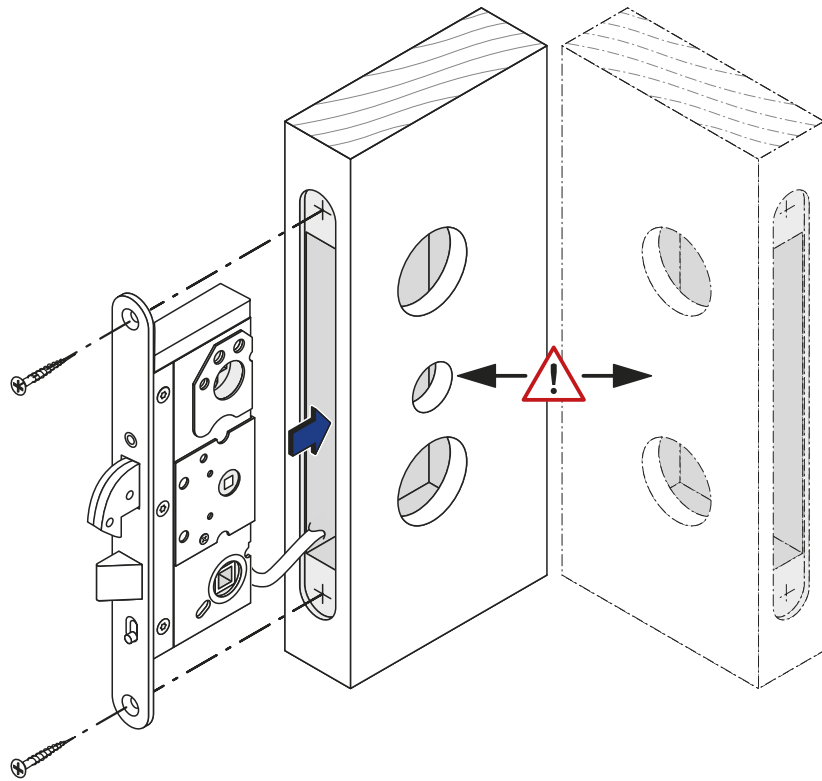


Fig. 33

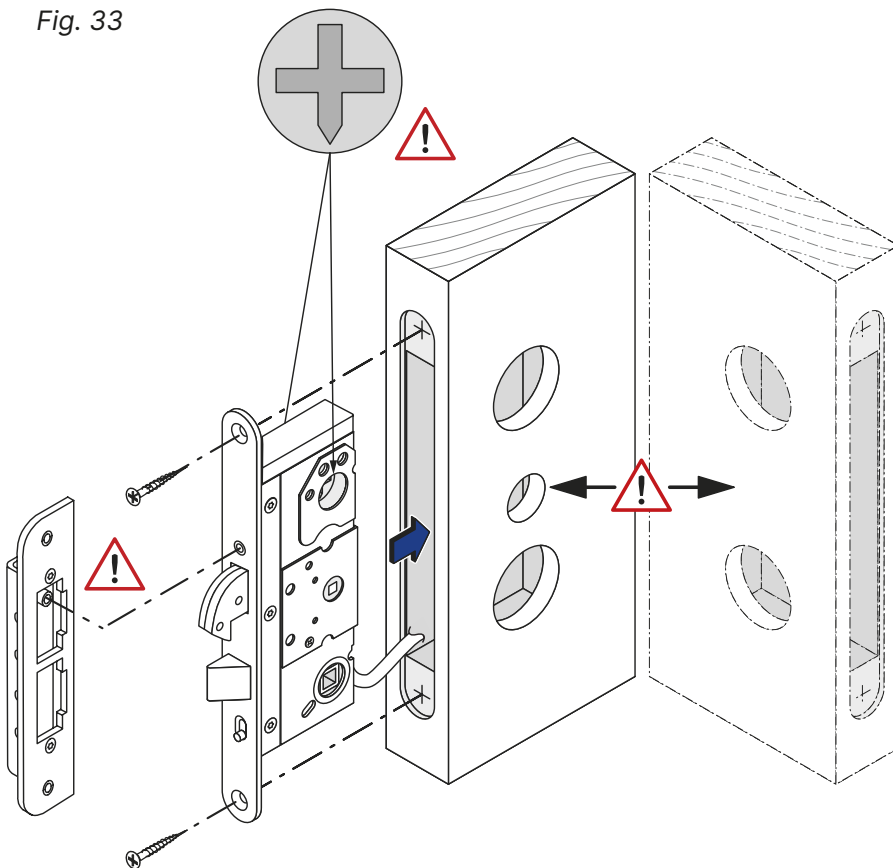
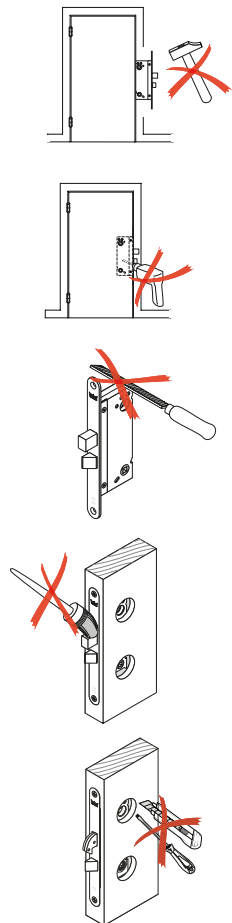


Fig. 34



# Monteringsanvisning låshus 9197ML

Fig. 35-39. Monteringsanvisning Exma Protector-serien låshus 9197ML

Urtagsritning Protector 9197ML och Protector HD 9197ML

Fig. 35

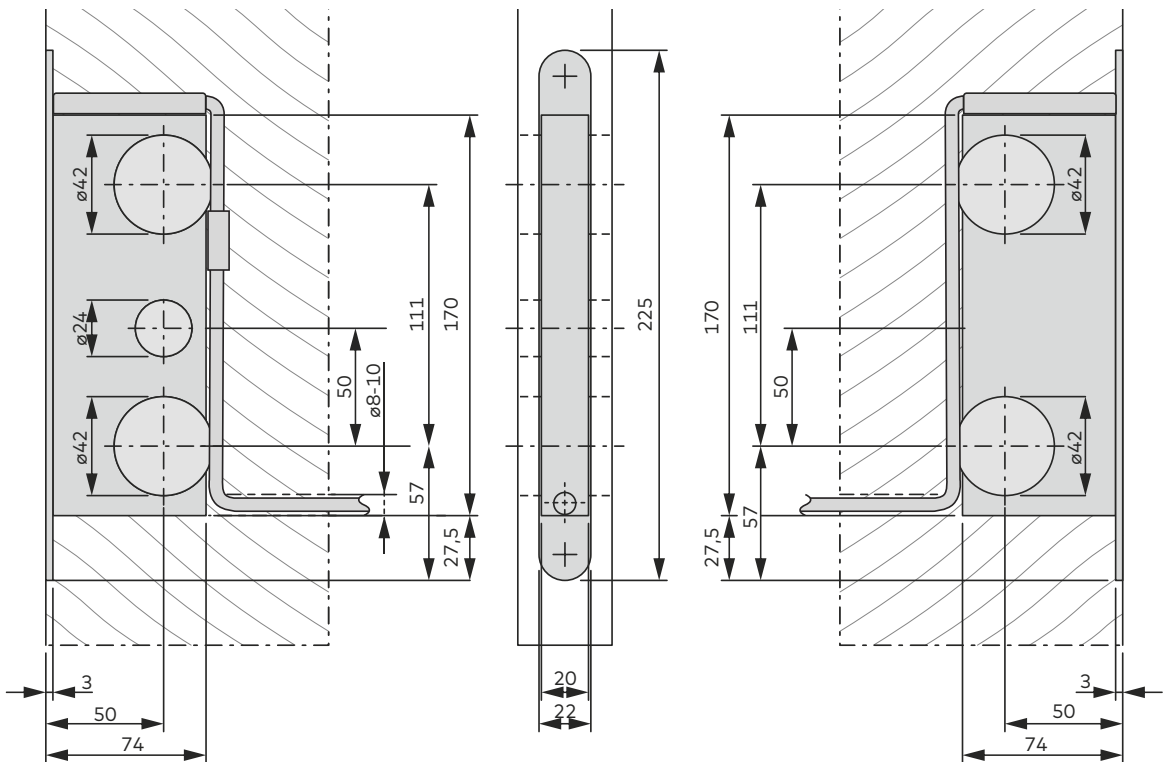
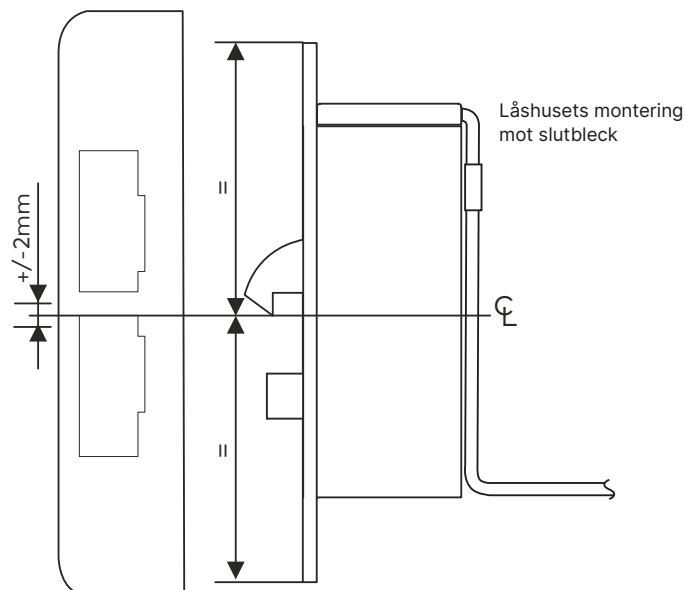


Fig. 36



MÅTT LÅSHUS PROTECTOR 9192ML  
& PROTECTOR HD 9192ML

Djup (inkl stolpe)	65 mm
Dorndjup	50 mm
Höjd	158 mm
Bredd	20 mm
Djup stolpe	3 mm
Höjd stolpe	225 mm
Bredd stolpe	22 mm

Fig. 37

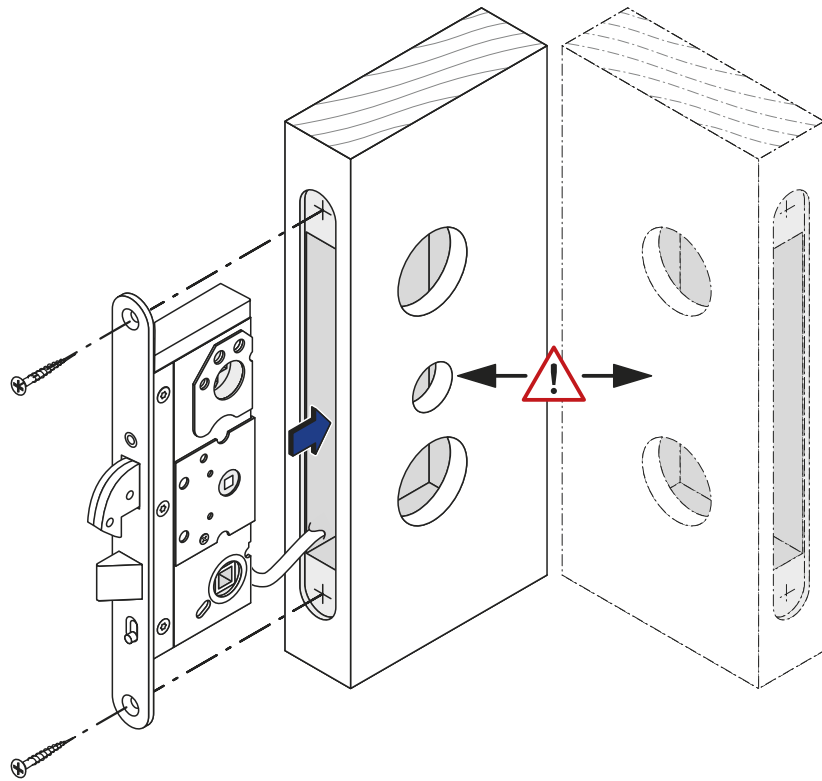


Fig. 38

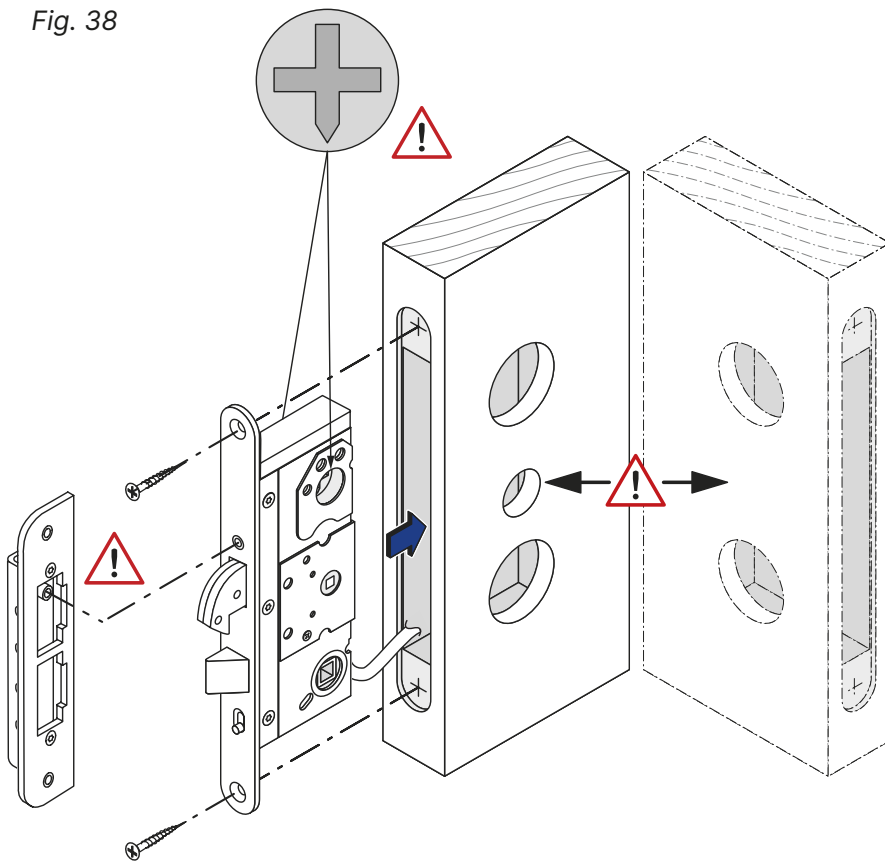
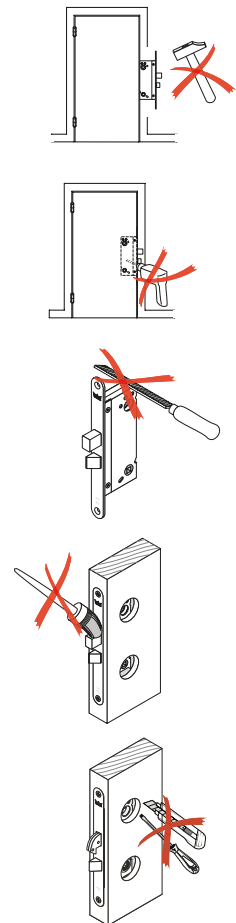


Fig. 39





# Dokument för egenkontroll

Objektnamn		Utförd av: företag	
Objektnummer		Utförd av: tekniker	
Adress			
Enhet / dörr		Datum	

Produkt	Notering	Åtgärd

Underskrift	
-------------	--





# Tack

Vi på Exma Säkerhetssystem AB vill tacka dig för att du valt oss och hälsa dig välkommen som kund. Du är nu ägare av ett motorlås av absolut högsta kvalitet.



EXMA SÄKERHETSSYSTEM AB  
+46 16-14 16 80 | kontakt@exma.se  
Filargatan 6 | SE-632 29 Eskilstuna