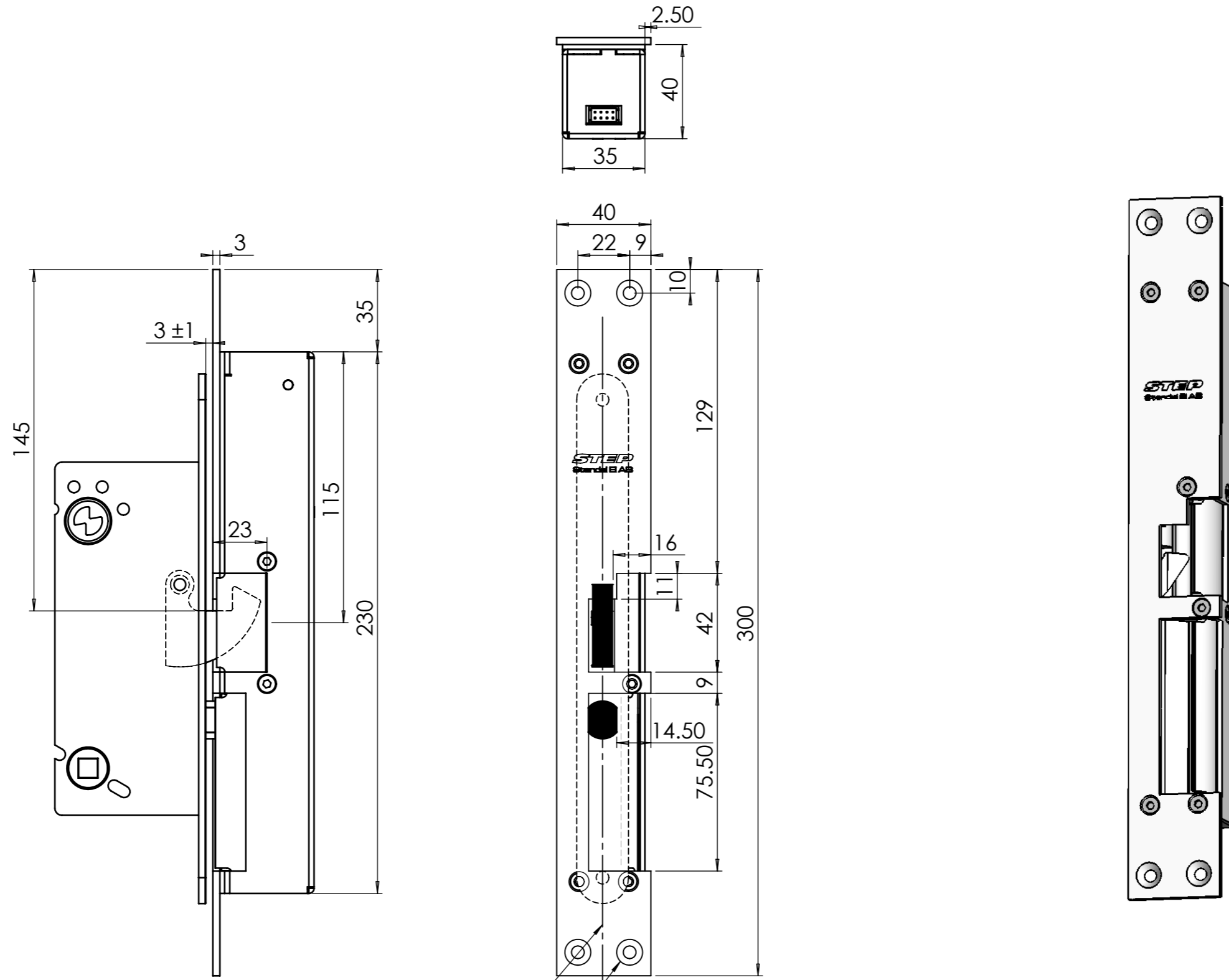


Måttskiss och låshusplacering för STEP 28 och stolpe enl. ST283-A



Centrumlinje för evolution låshus
Försänkt för M5 skruv

Material		Ytbehandling			
Konstruerad av	Granskad av	Godkänd av - datum	Generell tolerans	Vyplacering	Skala
		Saturday, November 25, 2006 2:10:19 PM	SS-ISO 2768-1 m		1:2
Ägare		Titel/Benämning			
STEAB Stendal El. AB		STEP 28 enl. ST280-A med stolpe ST283-A			
Ritningsnummer			Utgåva	Blad	