

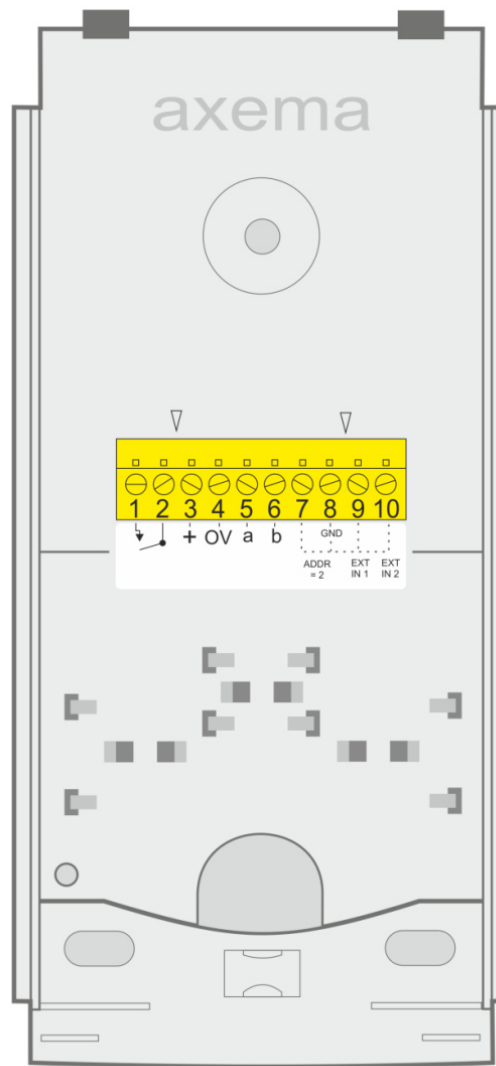
VAKA Läsarterminal A63/A66

- *Inkopplingsanvisning*



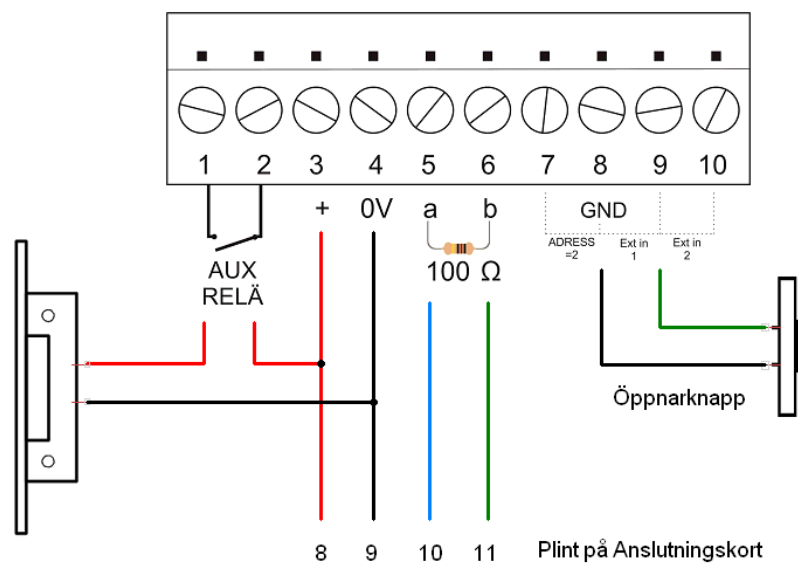
Se www.axema.se/support för de senaste manualerna

A66 Bottenplatta



A-63/66

A66 Skruvplint



Inkoppling skruvplint:

Plint nr.	Användning:	Plint i B27:
1 - 2 ***	Reläutgång (NO)	-
3 - 4	Matningsspänning	8 - 9
5 - 6 *	Kommunikation	10 - 11
7 - 8	Läsare utpassering; kortslut	-
8 - 10 **	2 ingångar, 8 är gemensam jord	-

* *Termineringsmotstånd* (100 ohm, som medföljer vid leverans) skall kopplas mellan plint **5 - 6** när terminalerna A66/A63 kopplas till B27/B17.

** Följande alternativa funktioner: **Fjärröppning, Låskontakt** eller **Dörrkontakt**.

*** AUX-reläet har följande *alternativa* funktioner:

- i. **Lås**
- ii. **Kamera**
- iii. **Dörrautomatik**
- iv. **Dörrlarm**
- v. **Varning**

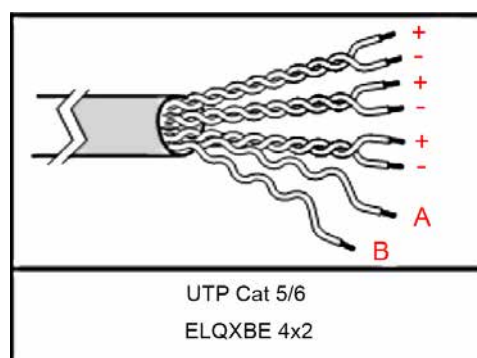
Inställningarna görs i programvaran under **Dörregenskaper**, fliken **Terminaler, Inställningar**.

Kommunikation mellan dörrcentral och läsarterminaler sker via CAN BUS, oskärmad och partvinnad kabel kan användas (area: 0,22/diameter: 0,6). Observera att ökad area, genom att använda flera par för 12/24V spänningsmatningen, ger möjlighet till längre kablage i installationen. Använd separat kabel för styrning av elektrisk lås etc.

Kabel	Max kabellängd vid 24 V	Max last (extern)
1 x 4 x 0,5	150 m	200 mA
Cat 5/6	200 m	200 mA

OBS! Mellan äldre **B16/B26** och A63/A66 terminaler gäller kabellängd max 10 m.

Exempel på hur **UTP Kat 5** kan användas:



Lästeknik: EM 4200/4102

Mifare; avläsning av serienummer: Classic, Plus, Ultralight, Desfire, Desifre EV 1, Desfire EV2

A63/66 läser både EM & Mifare var för sig eller samtidigt.

Inställningarna görs i programvaran under **Inställningar - Kort/Kod – Brickor**.

EM läsning är aktiverat som standard.

Mått A63/A66: 180x87x27 (HxBxD)

Strömförsörjning från dörrcentral, strömförbrukning vid 24V:

A66	Vila	A63	Vila
Enbart EM	45mA	Enbart EM	35mA
Enbart Mifare	50mA	Enbart Mifare	40mA
EM+Mifare	60mA	EM+Mifare	50mA